



EMPILHadeira MANUAL

BYG AM 1216 LINHA EVOLUTION

1200 kg



Capacidade de Carga
1200 kg



1600 mm

Elevação Máxima
1600 mm



Largura do Garfo
580 x 1150 mm



Rodas
Simples de Nylon
Nylon/PU (sob consulta)



Acabamento
Aço Carbono
Galvanizado (sob consulta)
Inox (sob consulta)

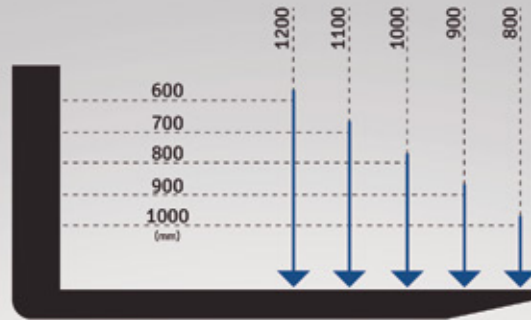


AM 1216
Aço Carbono

Imagens Ilustrativas

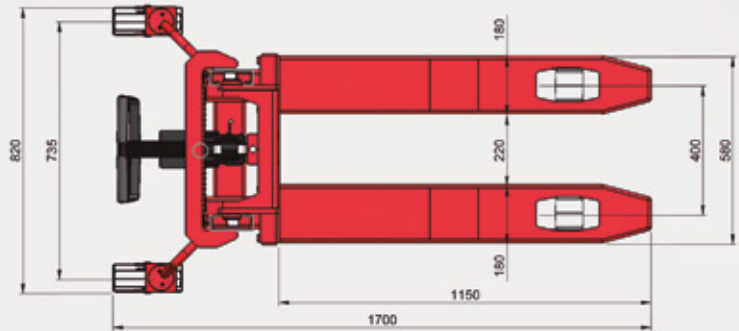
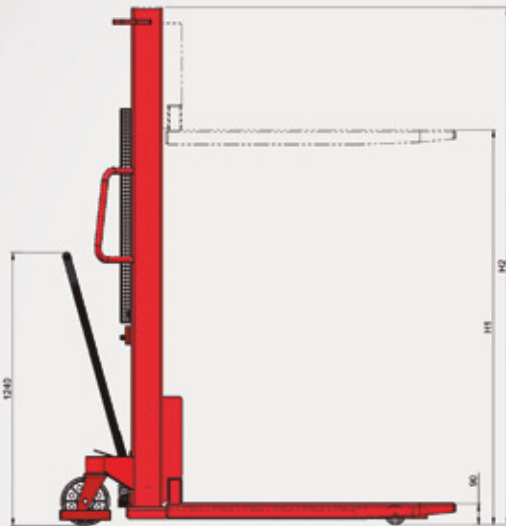
+55 (11) 3583-1312
www.byg.com.br
BYG Transequip - Movimentando Cargas

Carga Máxima x Centro de Carga



Diferenciais da Empilhadeira AM 1216:

- Buchas em todas articulações proporcionando fácil manutenção e custo reduzido;
- Aumento da vida útil graças ao pistão superdimensionado;
- Equipamento 100% reparável;
- Estrutura reforçada garantindo a maior vida útil do mercado;
- Torre Simples.



BYG AM 1216

Especificações Técnicas

Características

Capacidade de carga		1200 kg
Peso do equipamento		260 kg
Modelo de mastro		Simplex
Elevação		Manual
Tração		Manual
Largura externa do garfo de elevação	L2	580 mm
Largura interna do garfo de elevação	L3	220 mm
Largura total	L1	790 mm
Comprimento útil dos garfos	C2	1150 mm
Comprimento total	C1	1700 mm

Dimensões

Altura da torre fixa	H2	2200 mm
Altura de "Free lift"		N/A
Altura máxima de elevação do garfo	H3	1600 mm
Altura máxima de elevação do mastro	H4	N/A
Altura mínima de elevação do garfo	H1	90 mm
Material de estrutura		ASTM / SAE
Largura mínima do corredor		1935 mm
Raio de giro		1300 mm
Curva de carga (no Centro de carga)		1200 kg x 1600 mm

Rodas

Tipo de rodagem		Nylon
Roda de apoio		Ø200 x 50 mm
Roda de carga simples		Ø85 x 100 mm

Especificações técnicas sujeitas a mudanças sem aviso prévio.
Junho/2015 - Rev. 0



+55 (11) 3583-1312
www.byg.com.br
BYG Transequip - Movimentando Cargas