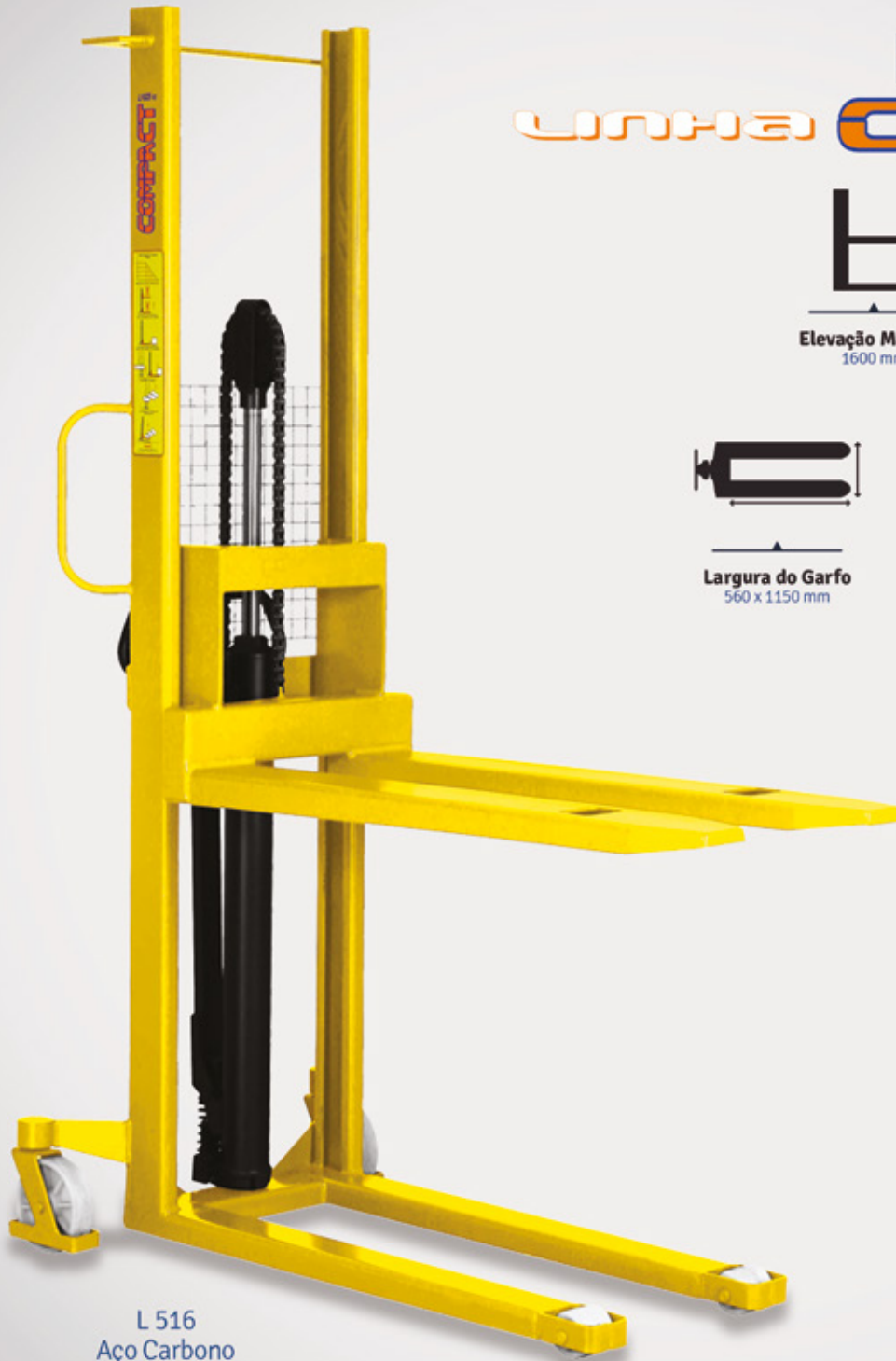




EMPILHadeira MANUAL



L 516
Aço Carbono

BYG L 516 LINHA COMPACT


Elevação Máxima
1600 mm

500 kg

Capacidade de Carga
500 kg


Largura do Garfo
560 x 1150 mm


Rodas
Simples de Nylon
Nylon/PU (sob consulta)

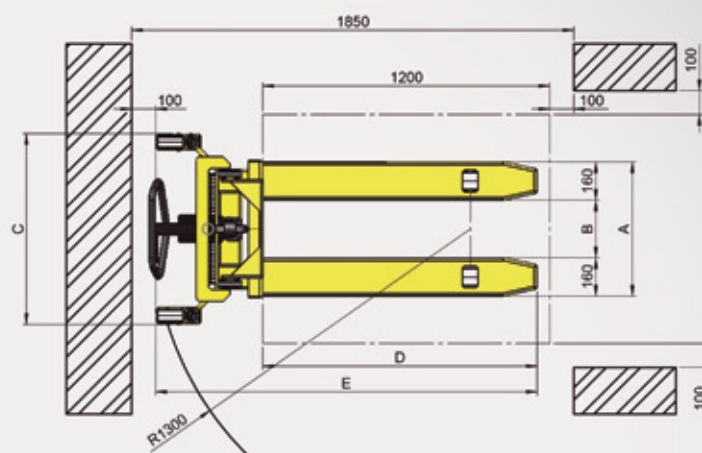
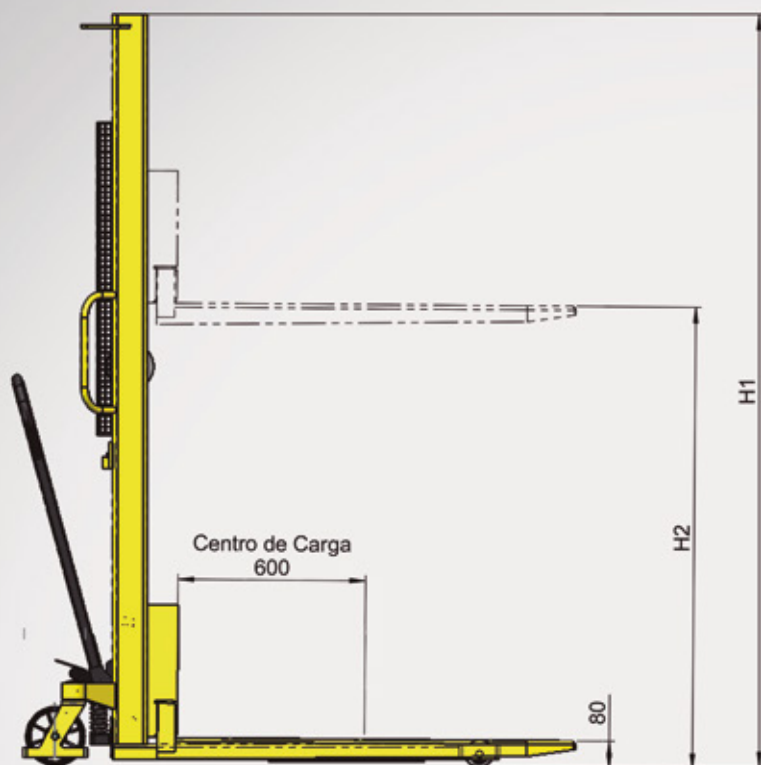

Acabamento
Aço Carbono
Galvanizado (sob consulta)

Imagens Ilustrativas

+55 (11) 3583-1312
www.byg.com.br
BYG Transequip - Movimentando Cargas

Diferenciais da Empilhadeira L 516:

- Equipamento 100% reparável;
- Torre Simples;
- Excelente custo x benefício;
- Ideal para operações de descarga leve;
- Equipamento de manuseio fácil e seguro;
- Opcional: Pedal de elevação.



BYG L 516

Especificações Técnicas

Características

Capacidade de carga		500 kg
Peso do equipamento		165 kg
Modelo de mastro		Simple
Elevação		Manual
Tração		Manual
Largura externa do garfo de elevação	L2	560 mm
Largura interna do garfo de elevação	L3	240 mm
Largura total	L1	790 mm
Comprimento útil dos garfos	C2	1150 mm
Comprimento total	C1	1600 mm

Rodas

Tipo de rodagem		Nylon
Roda de apoio		Ø170 x 48 mm
Roda de carga simples		Ø80 x 76 mm

Dimensões

Altura da torre fixa	H2	2050 mm
Altura de "Free lift"		N/A
Altura máxima de elevação do garfo	H3	1600 mm
Altura máxima de elevação do mastro	H4	N/A
Altura mínima de elevação do garfo	H1	90 mm
Material de estrutura		ASTM / SAE
Largura mínima do corredor		1935 mm
Raio de giro		1300 mm
Curva de carga (no Centro de carga)		500 kg x 1600 mm

Especificações técnicas sujeitas a mudanças sem aviso prévio.
Junho/2015 - Rev. 0



+55 (11) 3583-1312
www.byg.com.br
 BYG Transequip - Movimentando Cargas