



# EMPILHADEIRA SEMI-ELÉTRICA

## BYG AR 1234 LINHA EVOLUTION

1200 kg



Capacidade de Carga  
1200 kg



3350 mm

Elevação Máxima  
3350 mm



Largura do Garfo  
680 x 1150 mm



Rodas  
Simples de Nylon  
Nylon/PU (sob consulta)



Acabamento  
Aço Carbono  
Galvanizado (sob consulta)  
Inox (sob consulta)



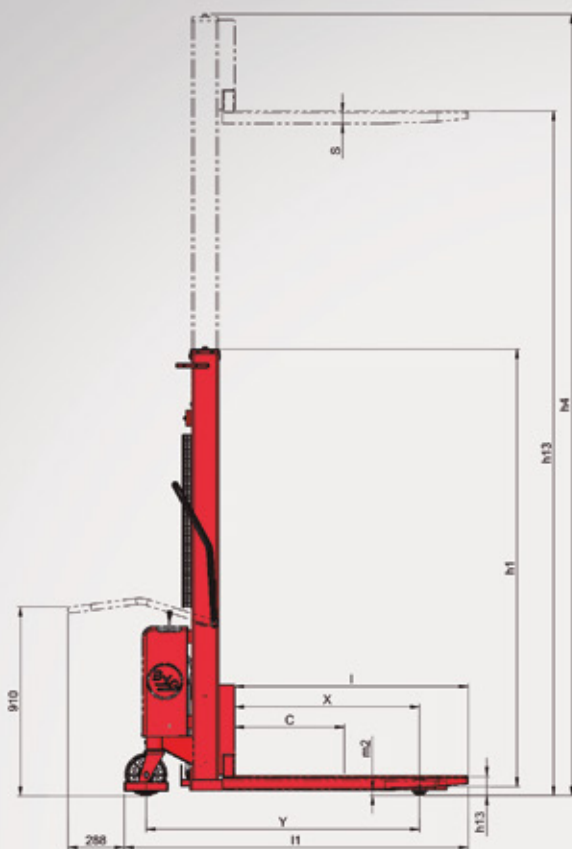
AR 1234  
Aço Carbono

Imagens Ilustrativas

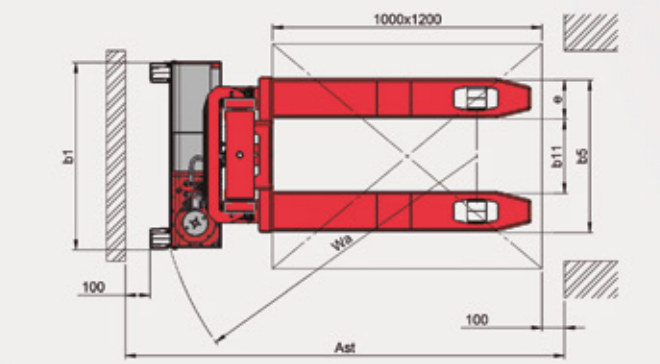
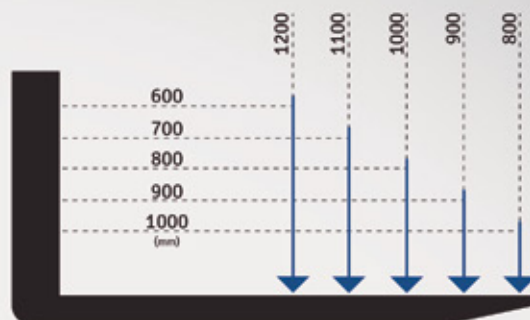
+55 (11) 3583-1312  
[www.byg.com.br](http://www.byg.com.br)  
BYG Transequip - Movimentando Cargas

## Diferenciais da Empilhadeira AR 1234:

- Buchas em todas articulações proporcionando fácil manutenção e custo reduzido;
- Aumento da vida útil graças ao pistão superdimensionado;
- Equipamento 100% reparável;
- Estrutura reforçada garantindo a maior vida útil do mercado;
- Torre dupla - Elevação de carga com sistema eletro-hidráulico;
- Versão Corrente Contínua (CC) inclui bateria e carregador com autonomia de 8 horas de uso;
- Versão Corrente Alternada (AC) garante 24 horas de uso quando conectada à energia elétrica, inclui cabo de 10m.



## Carga Máxima x Centro de Carga



## BYG AR 1234

### Especificações Técnicas

#### Características

Capacidade de carga		1200 kg
Peso do equipamento com bat.   sem bat.		500   455 kg
Modelo de mastro		Duplo
Elevação		Elétrica
Tração		Manual
Largura externa do garfo de elevação	B5	680 mm
Largura interna do garfo de elevação	B11	330 mm
Largura total	B1	840 mm
Comprimento útil dos garfos	L	1150 mm
Comprimento total	L1	1685 mm
Centro de Carga	C	600 mm
Distância face do garfo ao eixo roda de carga	X	900 mm
Distância entre eixos	Y	1320 mm
Velocidade elevação com carga   sem carga		6,6   12 m/min

#### Rodas

Tipo de rodagem		Nylon
Roda de apoio		Ø200 x 65 mm
Roda de carga simples		Ø85 x 98 mm

#### Dimensões

Altura da torre fixa	H1	2200 mm
Altura de "Free lift"	H2	N/A
Altura máxima de elevação do garfo	H3	3350 mm
Altura máxima de elevação do mastro	H4	3880 mm
Altura mínima de elevação do garfo	H13	90 mm
Material de estrutura		ASTM / SAE
Largura mínima do corredor	AST	1935 mm
Raio de giro	WA	2720 mm
Curva de carga (no Centro de carga)		1200 kg x 3350 mm
Altura da alça de tração	H14	910 mm
Altura piso (no centro distância entre eixos)	M2	25 mm

#### Bateria

Motor de elevação 12vcc   220,380vca		1,2   2,0 kW
Bateria Automotiva 12V		170 Ah
Dimensão da bateria		210 x 470 x 230 mm
Peso da bateria		40 kg
Carregador de bateria 12V		15 A

Especificações técnicas sujeitas a mudanças sem aviso prévio.  
Junho/2015 - Rev. 0

+55 (11) 3583-1312  
www.byg.com.br  
BYG Transequip - Movimentando Cargas

