



EMPILHadeira SEMI-ELÉTRICA

BYG LR 1016 LINHA COMPACT

1000 kg



Capacidade de Carga
1000 kg



1600 mm

Elevação Máxima
1600 mm



Largura do Garfo
560 x 1150 mm



Rodas
Simples de Nylon
Nylon/PU (sob consulta)



Acabamento
Aço Carbono
Galvanizado (sob consulta)



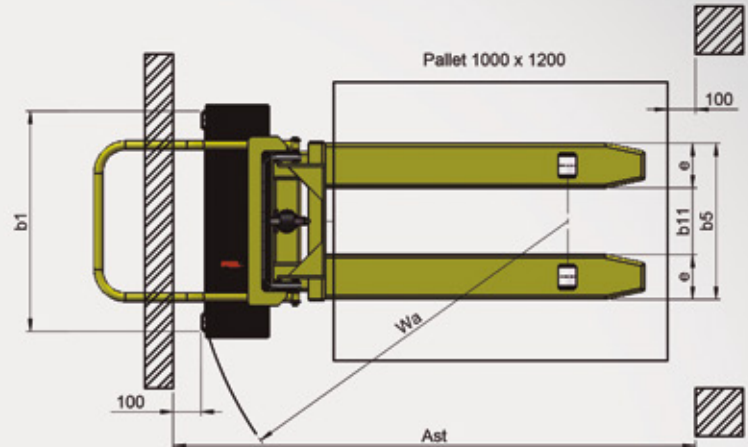
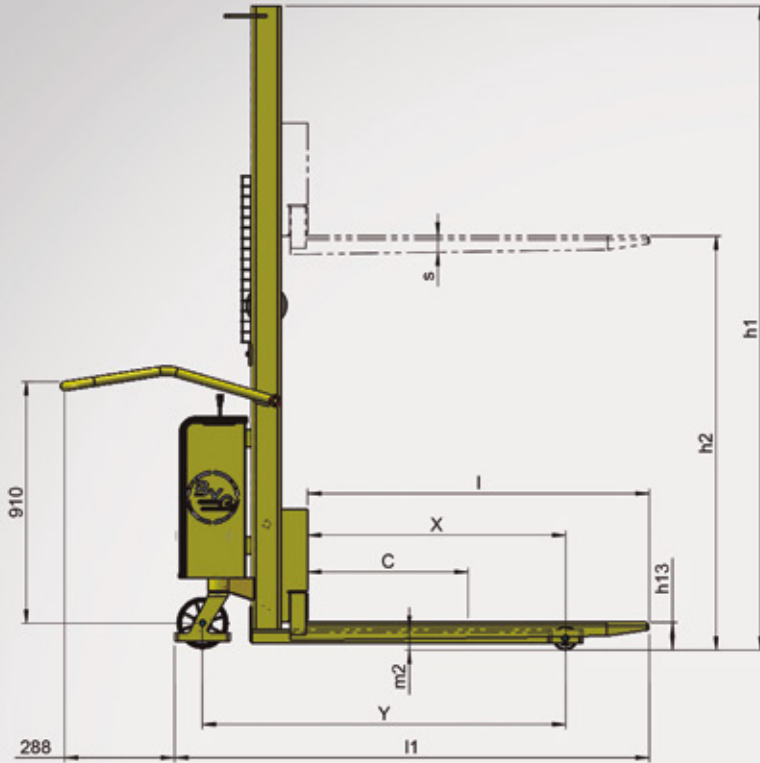
LR 1016
Aço Carbono

Imagens Ilustrativas

+55 (11) 3583-1312
www.byg.com.br
BYG Transequip - Movimentando Cargas

Diferenciais da Empilhadeira LR 1016:

- Equipamento 100% reparável;
- Torre simples - Elevação de carga com sistema eletro-hidráulico;
- Excelente custo x benefício;
- Versão Corrente Contínua (CC) inclui bateria e carregador com autonomia de 8 horas de uso;
- Versão Corrente Alternada (AC) garante 24 horas de uso quando conectada à energia elétrica, inclui cabo de 10m;
- Medidas especiais sob consulta.



BYG LR 1016

Especificações Técnicas

Características

Capacidade de carga		1000 kg
Peso do equipamento com bat. sem bat.		450 410 kg
Modelo de mastro		Simplex
Elevação		Elétrica
Tração		Manual
Largura externa do garfo de elevação	B5	560 mm
Largura interna do garfo de elevação	B11	240 mm
Largura total	B1	840 mm
Comprimento útil dos garfos	L	1150 mm
Comprimento total	L1	1700 mm
Centro de Carga	C	600 mm
Distância face do garfo ao eixo roda de carga	X	900 mm
Distância entre eixos	Y	1230 mm
Velocidade elevação com carga sem carga		6,6 12 m/min

Rodas

Tipo de rodagem		Nylon
Roda de apoio		Ø200 x 65 mm
Roda de carga simples		Ø85 x 100 mm

Dimensões

Altura da torre fixa	H1	2050 mm
Altura de "Free lift"	H2	N/A
Altura máxima de elevação do garfo	H3	1600 mm
Altura máxima de elevação do mastro		N/A
Altura mínima de elevação do garfo	H13	90 mm
Material de estrutura		ASTM / SAE
Largura mínima do corredor	AST	1800 mm
Raio de giro	WA	1300 mm
Curva de carga (no Centro de carga)		1000 kg x 1600 mm
Altura da alça de tração	H14	910 mm
Altura piso (no centro distância entre eixos)	M2	25 mm

Bateria

Motor de elevação 12vcc 220,380vca		1,2 2,0 kW
Bateria Automotiva 12V		105 Ah
Dimensão da bateria		175 x 345 x 220 mm
Peso da bateria		40 kg
Carregador de bateria 12V		15 A

Especificações técnicas sujeitas a mudanças sem aviso prévio.
Junho/2015 - Rev. 0



+55 (11) 3583-1312
www.byg.com.br
BYG Transequip - Movimentando Cargas