



EMPILHadeira TRACIONÁRIA

BYG ART 1629 LINHA EVOLUTION



2900 mm

Elevação Máxima
2900 mm

1600 kg



Capacidade de Carga
1600 kg



Largura do Garfo
680 x 1150 mm



Rodas
Dupla de Ferro/PU



Acabamento
Aço Carbono
Galvanizado (sob consulta)
Inox (sob consulta)

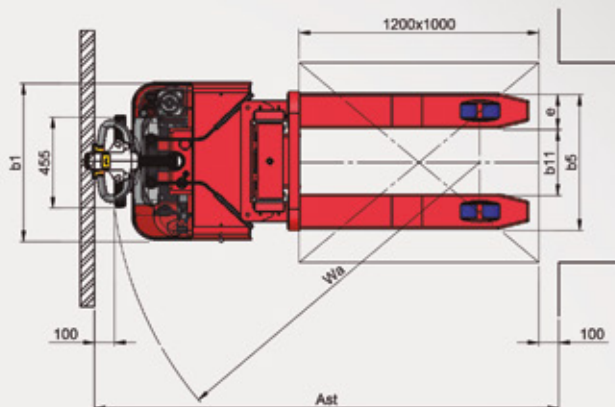
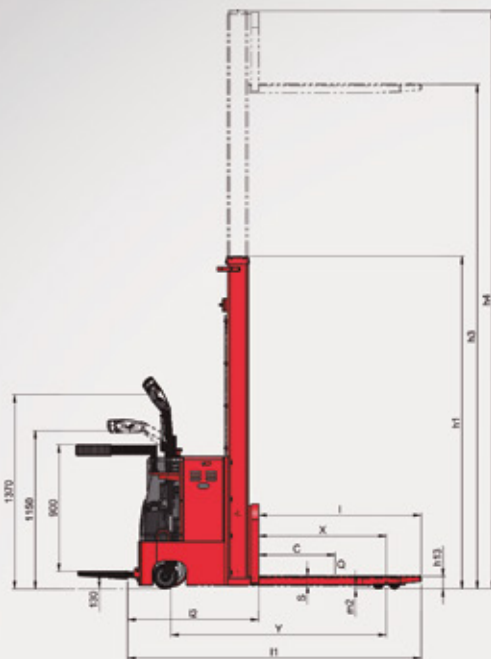
ART 1629
Aço Carbono

Imagens Ilustrativas

+55 (11) 3583-1312
www.byg.com.br
BYG Transequip - Movimentando Cargas

Diferenciais da Empilhadeira ART 1629:

- Pontos de lubrificação que garantem maior durabilidade;
- Buchas em todas articulações proporcionando fácil manutenção e custo reduzido;
- Aumento da vida útil graças ao pistão superdimensionado;
- Equipamento 100% reparável.
- Estrutura reforçada garantindo a maior vida útil do mercado;
- Torre dupla - Elevação de carga com sistema eletro-hidráulico;
- Possui roldana em aço garantindo menor desgaste;
- Freagem regenerativa, recuperando parte da carga da bateria quando acionada;
- Proteção em acrílico garantindo maior visibilidade da carga movimentada;
- Motor e controlador de tração (AC) - Otimização de movimentação e manutenção reduzida;
- Opcionais: Kit operador embarcado, Kit roletes internos, Suporte para troca rápida, Bateria e Carregador.



BYG ART 1629

Especificações Técnicas

Características

Capacidade de carga		1600 kg
Peso do equipamento com bat. sem bat.		1027 757 kg
Modelo de mastro		Duplo
Elevação		Elétrica
Tração		Elétrica
Largura externa do garfo de elevação	B5	680 mm
Largura interna do garfo de elevação	B11	320 mm
Largura total	B1	790 mm
Comprimento útil dos garfos	L	1150 mm
Comprimento total com plataforma aberta	L1	2400 mm
Centro de Carga	C	600 mm
Distância face do garfo ao eixo roda de carga	X	900 mm
Distância entre eixos	Y	1510 mm
Velocidade elevação com sem carga		6 12,6 m/min
Velocidade deslocamento com sem carga		3 4 km/h
Velocidade descida com sem carga		12 3,2 m/min
Comprimento limite traseiro à face do garfo	L2	900 mm

Rodas

Tipo de rodagem		Ferro / PU
Roda de apoio		Ø173 x 60 mm
Roda de carga simples		Ø85 x 100 mm
Roda de carga dupla		Ø85 x 75 mm
Roda de tração		Ø250 x 80 mm

Dimensões

Altura da torre fixa	H1	2050 mm
Altura de "Free lift"	H2	N/A
Altura máxima de elevação do garfo	H3	2900 mm
Altura máxima de elevação do mastro	H4	3480 mm
Altura mínima de elevação do garfo	H13	90 mm
Material de estrutura		ASTM / SAE
Largura mínima do corredor	AST	2580 mm
Raio de giro com plataforma aberta	WA	2200 mm
Curva de carga (no Centro de carga)		1600 kg x 2900 mm
Altura do timão Min. Máx.		1150 1370 mm
Altura piso (no centro distância entre eixos)	M2	25 mm
Altura do braço de proteção à plataforma		900 mm
Rampa máxima com carga		5 %
Nível de ruído para operador		~68 (dB)A

Bateria

Motor de elevação		2,2 kW
Bateria Tracionária 24V		302 326 Ah
Dimensão da bateria		302 = 270 x 655 x 610 mm
Dimensão da bateria		326 = 260 x 725 x 475 mm
Peso da bateria		270 kg
Carregador de bateria 24V		50 A
Motor Tracionário A.C.		1,2 kW
Freio de serviço		Eletromagnético

Especificações técnicas sujeitas a mudanças sem aviso prévio.
Junho/2015 - Rev. 0

+55 (11) 3583-1312
www.byg.com.br
BYG Transequip - Movimentando Cargas

