



EMPILHADEIRA TRACIONÁRIA CONTRABALANÇADA

BYG ART-C 1245 LINHA EVOLUTION

1200 kg



Capacidade de Carga
1200 kg



4500 mm

Elevação Máxima
4500 mm



Largura do Garfo
200-800 x 1150 mm



Rodas
Simples de Ferro/PU



Acabamento
Aço Carbono
Galvanizado (sob consulta)
Inox (sob consulta)



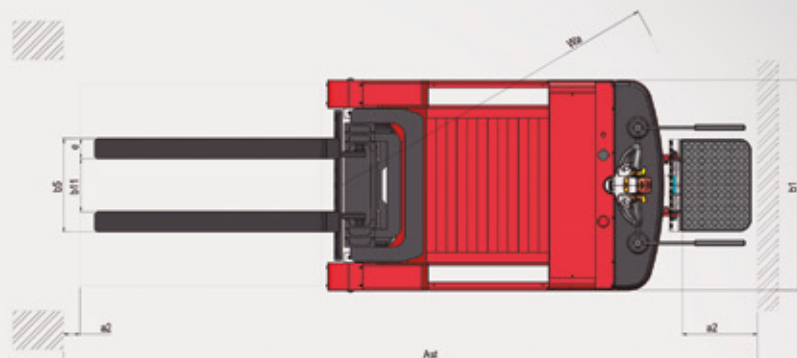
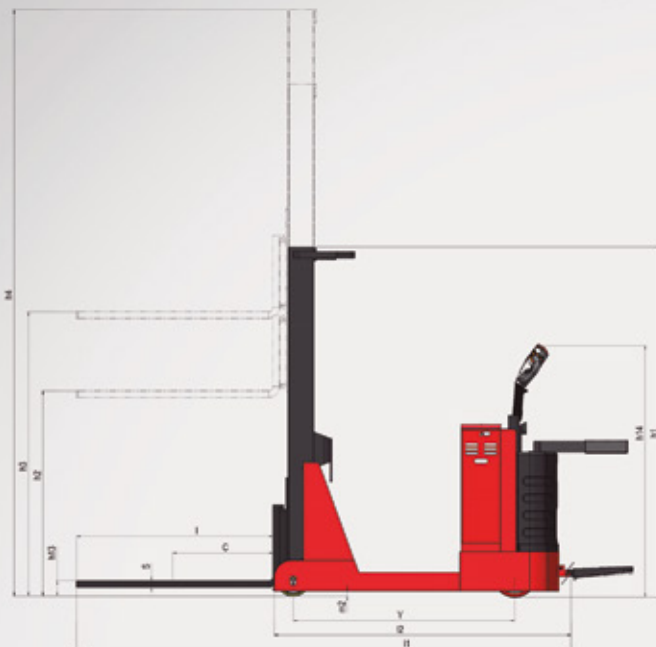
ART-C 1245
Aço Carbono

Imagens Ilustrativas

+55 (11) 3583-1312
www.byg.com.br
BYG Transequip - Movimentando Cargas

Diferenciais da Empilhadeira ART-C 1245:

- Pontos de lubrificação que garantem maior durabilidade;
- Buchas em todas articulações proporcionando fácil manutenção e custo reduzido;
- Aumento da vida útil graças ao pistão superdimensionado;
- Equipamento 100% reparável;
- Estrutura reforçada garantindo a maior vida útil do mercado e estabilidade do equipamento;
- Possui roldana em aço proporcionando menor desgaste;
- Torre tripla - Elevação de carga com sistema eletro-hidráulico;
- Motor e controlador de tração (AC) - Otimização de movimentação e manutenção reduzida;
- Frenagem regenerativa - Recupera carga da bateria na frenagem;
- Pistão bem localizado e proteção em acrílico garantem maior visibilidade da carga movimentada;
- Contrabalançada sem patolas - Possibilita movimentação de paletes fechados;
- Inclui: Kit operador embarcado, Bateria e Carregador.



BYG ART-C 1245

Especificações Técnicas

Características

Capacidade de carga		1200 kg
Peso do equipamento com bat. sem bat.		1870 1595 kg
Modelo de mastro		Triplo
Elevação		Elétrica
Tração		Elétrica
Largura externa do garfo de elevação	B5	200 a 800 mm
Largura interna do garfo de elevação	B11	0 a 600 mm
Largura total	B1	1320 mm
Comprimento útil dos garfos	L	1150 mm
Comprimento total com plataforma aberta	L1	3305 mm
Centro de Carga	C	600 mm
Distância face do garfo ao eixo roda de carga	X	375 mm
Distância entre eixos	Y	1380 mm
Velocidade elevação com sem carga		5,7 7,2 m/min
Velocidade deslocamento com sem carga		4,8 5,0 km/h
Velocidade descida com sem carga		9,0 7,2 m/min
Comprimento limite traseiro à face do garfo	L2	1125 mm

Rodas

Tipo de rodagem		Ferro
Roda de apoio		Ø173 x 57 mm
Roda de carga simples		Ø85 x 100 mm
Roda de carga dupla		Ø85 x 75 mm
Roda de tração		Ø260 x 100 mm

Dimensões

Altura da torre fixa	H1	2090 mm
Altura de "Free lift"	H2	N/A
Altura máxima de elevação do garfo	H3	4500 mm
Altura máxima de elevação do mastro	H4	5040 mm
Altura mínima de elevação do garfo	H13	90 mm
Material de estrutura		ASTM / SAE
Largura mínima do corredor	AST	2815 mm
Raio de giro com plataforma aberta	WA	2050 mm
Altura do timão Min. Máx.		1057 1339 mm
Altura piso (no centro distância entre eixos)	M2	25 mm
Altura do braço de proteção à plataforma		800 mm
Rampa máxima com carga		5 %
Nível de ruído para operador		-68 (dB)A

Bateria

Motor de elevação		3 kW
Bateria Tracionária 24V		302 Ah
Dimensão da bateria		206 x 970 x 560 mm
Peso da bateria		270 kg
Carregador de bateria 24V		50 A
Motor Tracionário A.C.		1 kW
Freio de serviço		Eletromagnético

Especificações técnicas sujeitas a mudanças sem aviso prévio.
Junho/2015 - Rev. 0

+55 (11) 3583-1312
www.byg.com.br
BYG Transequip - Movimentando Cargas

