





TRANSPALETEIRA MANUAL

BYG LT 2000


LINHA **EVOLUTION**

Ideal para:

Aplicações Normais 

Ambientes Normais 

Pisos Irregulares 

Turnos: Até 3 



LT 2000
Aço Carbono

Movimentação Lateral

Indicado para movimentação em corredores estreitos, sem espaço para o giro do equipamento.

Imagens Ilustrativas

+55 (11) 3583-1312
www.byg.com.br
BYG Transequip - Movimentando Cargas

2000 kg



Capacidade de Carga

2000 kg



Largura do Garfo

520 x 1150 mm
685 x 1150 mm



Rodas

Simples de Nylon
Opcional: Nylon/PU

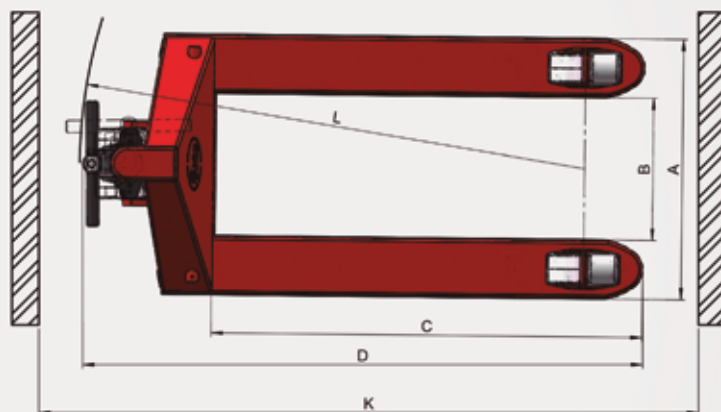
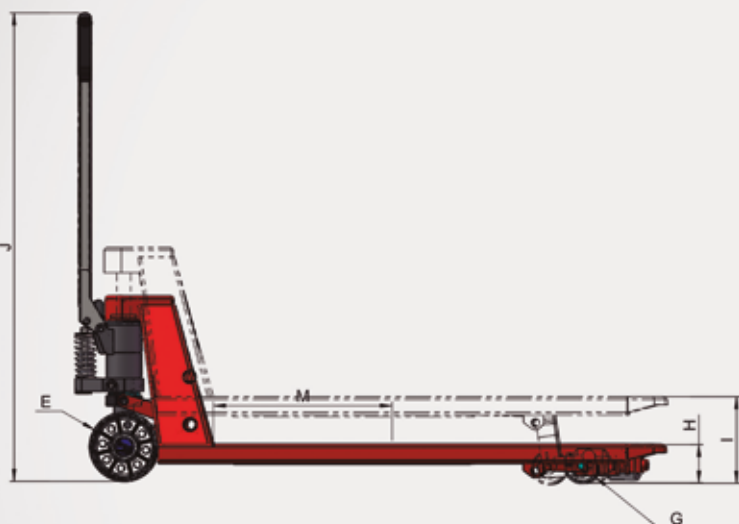


Acabamento

Aço Carbono

Diferenciais da Transpaleteira LT 2000:

- Movimentação lateral garante mobilidade em corredores estreitos, sem espaço para o giro do equipamento;
- Pontos de lubrificação que garantem maior durabilidade;
- Buchas em todas articulações proporcionando fácil manutenção e custo reduzido;
- Maior resistência por possuir o varão maciço;
- Aumento da vida útil graças ao pistão superdimensionado;
- Estrutura reforçada garantindo a maior vida útil do mercado;
- Redução na oxidação por ser produzido com aço carbono naval Sac 350;
- Equipamento 100% reparável.



BYG LT 2000

Especificações Técnicas

Características

Capacidade de carga		2000 kg
Peso do equipamento		66 kg
Largura externa dos garfos	A	520 685 mm
Largura interna dos garfos	B	210 375 mm
Comprimento útil dos garfos	C	1150 mm
Comprimento total	D	1300 1500 mm

Rodas

Roda direcional	E	Ø173 x 57 mm
Roda de carga dupla	F	N/A
Roda de carga simples	G	Ø85 x 76 mm

Dimensões

Altura dos garfos abaixados	H	85 (+5 -0) mm
Altura dos garfos elevados	I	200 mm
Altura total	J	1160 mm
Largura mínima do corredor	K	1500 1750 mm
Raio de giro	L	1170 1370 mm
Centro de carga	M	600 mm

Especificações técnicas sujeitas a mudanças sem aviso prévio.
Junho/2015 - Rev. 0



+55 (11) 3583-1312

www.byg.com.br

BYG Transequip - Movimentando Cargas