







TRANSPALETEIRA MANUAL



R 3.0
Aço Carbono

BYG R 3.0 LINHA COMPACT

Ideal para:

- Aplicações Normais 
- Ambientes Normais 
- Piso Bom a Regular 
- Turnos: Até 2 



R 3.0 G
Galvanizado

Imagens Ilustrativas

3000 kg



Capacidade de Carga

3000 kg



Largura do Garfo

520 x 1150 mm
685 x 1150 mm



Rodas

Simples ou Dupla de Nylon
Opcional: Nylon/PU ou Ferro/PU

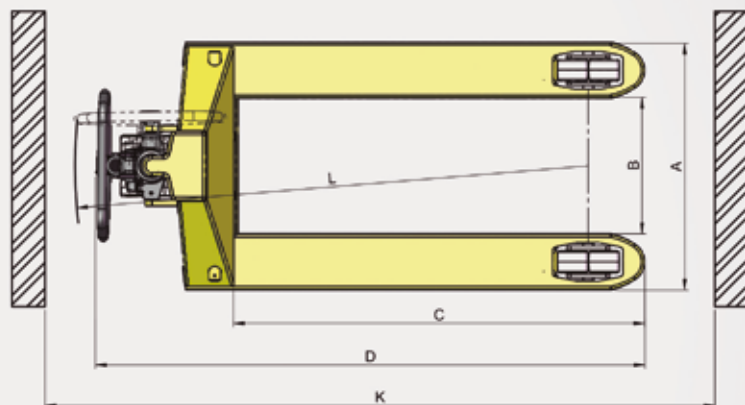
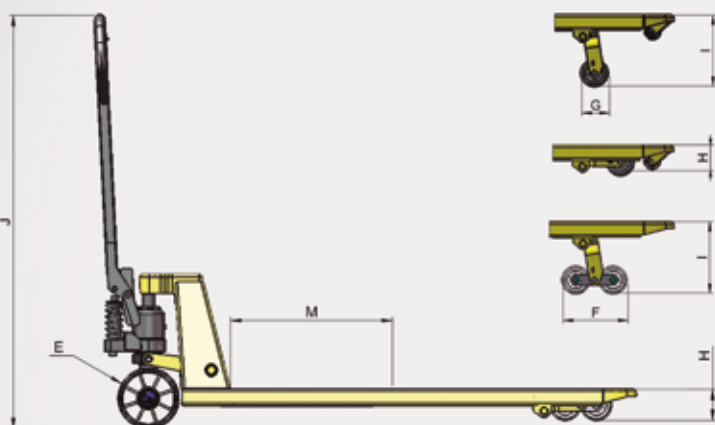


Acabamento

Aço Carbono
Galvanizado

Diferenciais da Transpaleteira R 3.0:

- Pontos de lubrificação que garantem maior durabilidade;
- Buchas em todas articulações proporcionando fácil manutenção e custo reduzido;
- Equipamento 100% reparável;
- Excelente custo x benefício (parte hidráulica fabricada com a mesma tecnologia utilizada da Linha Evolution);
- Reforço do material utilizado na travessa entre as lanças;
- Utilização de buchas de latão em todos os pontos de articulação;
- Utilização de graxeiros para lubrificação de todas articulações.



BYG R 3.0

Especificações Técnicas

Características

Capacidade de carga		3000 kg
Peso do equipamento		90 100 kg
Largura externa dos garfos	A	520 685 mm
Largura interna dos garfos	B	210 375 mm
Comprimento útil dos garfos	C	950 1150 mm
Comprimento total	D	1300 1500 mm

Rodas

Roda direcional	E	Ø170 x 48 mm
Roda de carga dupla	F	Ø80 x 60 mm
Roda de carga simples	G	Ø80 x 98 mm

Dimensões

Altura dos garfos abaixados	H	85 (+5 -0) mm
Altura dos garfos elevados	I	200 mm
Altura total	J	1160 mm
Largura mínima do corredor	K	1550 1750 mm
Raio de giro	L	1170 1370 mm
Centro de carga	M	600 mm

Especificações técnicas sujeitas a mudanças sem aviso prévio.
Junho/2015 - Rev. 0

+55 (11) 3583-1312
www.byg.com.br
BYG Transequip - Movimentando Cargas

