





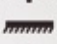
TRANSPALETEIRA MANUAL PANTOGRÁFICA


BYG TPG 1000 LINHA EVOLUTION

Ideal para:

Aplicações Normais 

Ambientes Normais 

Pisos Regulares/Planos 

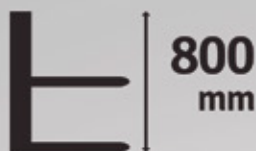
Turnos: Até 3 



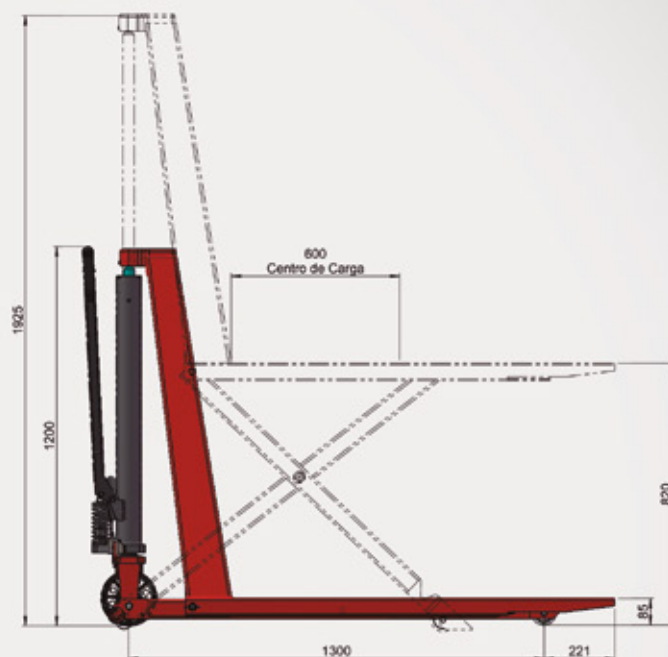
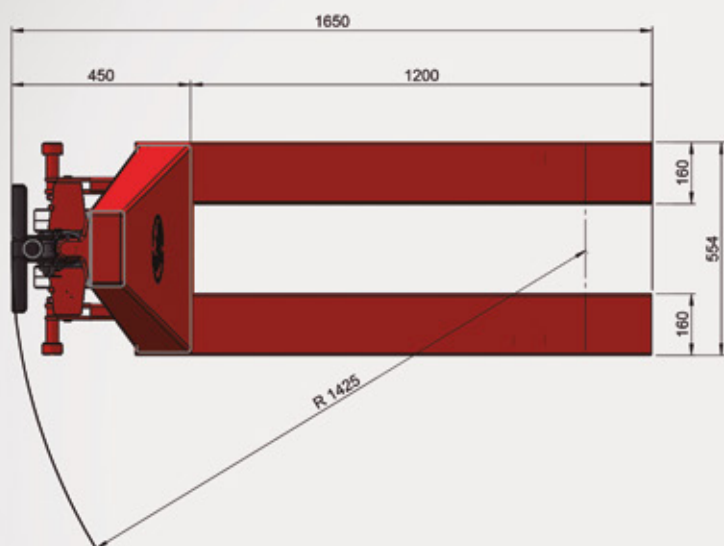
TPG 1000
Aço Carbono

Imagens Ilustrativas

+55 (11) 3583-1312
www.byg.com.br
BYG Transequip - Movimentando Cargas

1000 kg**Capacidade de Carga**
1000 kg**Elevação**
800 mm**Largura do Garfo**
550 x 1200 mm
680 x 1200 mm**Rodas**
Simples de Ferro/PU
Nylon (sob consulta)**Acabamento**
Aço Carbono
Galvanizado (sob consulta)
Inox (sob consulta)**Diferenciais da Transpaleteira TPG 1000:**

- Pontos de lubrificação que garantem maior durabilidade;
- Buchas em todas articulações proporcionando fácil manutenção e custo reduzido;
- Aumento da vida útil graças ao pistão superdimensionado;
- Estrutura reforçada garantindo a maior vida útil do mercado;
- Equipamento 100% reparável;
- Equipamento ergonômico, possui vários níveis de elevação.

**BYG TPG 1000****Especificações Técnicas****Características**

Procedência	Nacional
Capacidade de carga	1000 kg
Elevação	Manual
Tração	Manual
Largura externa dos garfos	550 ou 680 mm
Largura interna dos garfos	230 ou 360 mm
Comprimento útil dos garfos	1200 mm
Comprimento total	1700 mm

Dimensões

Altura dos garfos abaixados	85 (+5 -0) mm
Altura dos garfos elevados	800 mm
Altura total	1920 mm
Altura do braço	1200 mm
Raio de giro	1300 mm
Centro de carga	600 mm

Rodas

Roda direcional	Ø173 x 57 mm
Roda de carga dupla	N/A
Roda de carga simples	Ø76 x 72 mm

Especificações técnicas sujeitas a mudanças sem aviso prévio.
Junho/2015 - Rev. 0

+55 (11) 3583-1312
www.byg.com.br
 BYG Transequip - Movimentando Cargas

