



TRANSPALETEIRA SEMI-ELÉTRICA PANTOGRÁFICA

BYG TPE 1000 Importada LINHA **EVOLUTION**

Ideal para:

Aplicações Normais

Ambientes Normais

Pisos Regulares/Planos

Turnos: Até 3



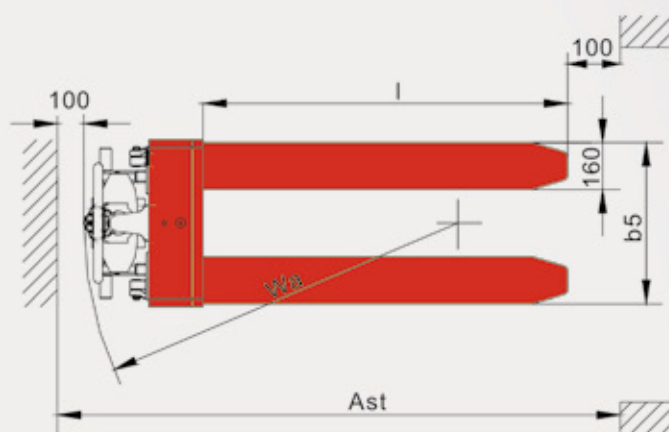
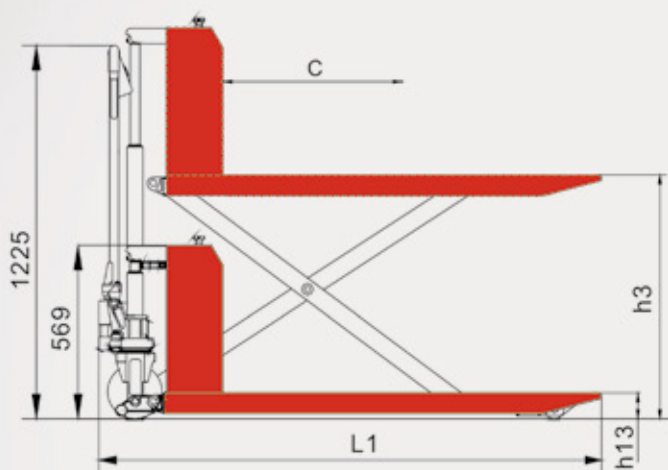
TPE 1000 Importada
Aço Carbono

Imagens Ilustrativas

+55 (11) 3583-1312
www.byg.com.br
BYG Transequip - Movimentando Cargas

1000 kg**Capacidade de Carga**
1000 kg**Elevação**
800 mm**Largura do Garfo**
680 x 1245 mm**Rodas**
Simples de Nylon**Acabamento**
Aço Carbono**Diferenciais da Transpaleteira TPE 1000 Importada:**

- Pontos de lubrificação que garantem maior durabilidade;
- Buchas em todas articulações proporcionando fácil manutenção e custo reduzido;
- Estrutura reforçada garantindo a maior vida útil do mercado;
- Equipamento 100% reparável;
- Equipamentos ergonômico, possui vários níveis de elevação;
- Pistão telescópico garantindo menor altura da estrutura quando elevada;
- Elevação de carga com sistema eletro-hidráulico - Corrente Contínua;
- Inclui 1 Bateria e 1 Carregador - Autonomia de trabalho 8 horas.

**BYG TPE 1000 Importada****Especificações Técnicas****Características**

Procedência		Importado
Capacidade de carga		1000 kg
Elevação		Elétrica
Tração		Manual
Largura externa dos garfos	B5	680 mm
Comprimento útil dos garfos	I	1245 mm
Comprimento total	L1	1650 mm
Peso do equipamento		181 kg

Rodas

Roda direcional		Ø180 x 50 mm
Roda de carga		Ø74 x 50 mm

Dimensões

Altura dos garfos abaixados	H13	85 (+5 -0) mm
Altura dos garfos elevados	H3	800 mm
Altura total (excluindo o braço)		569 mm
Raio de giro	Wa	1250 mm
Centro de carga	C	600 mm
Corredor mínimo	Ast	1850 mm

Bateria

Potência do motor hidráulico		0,7 kw
Bateria 12V		105 Ah
Carregador 12V		15 A
Velocidade		3,5 m/min

Especificações técnicas sujeitas a mudanças sem aviso prévio.
Junho/2015 - Rev. 0

+55 (11) 3583-1312
www.byg.com.br
 BYG Transequip - Movimentando Cargas

