





TRANSPALETEIRA SEMI-ELÉTRICA PANTOGRÁFICA


BYG TPE 1000 Nacional LINHA EVOLUTION

Ideal para:

Aplicações Normais 

Ambientes Normais 

Pisos Regulares/Planos 

Turnos: Até 3 



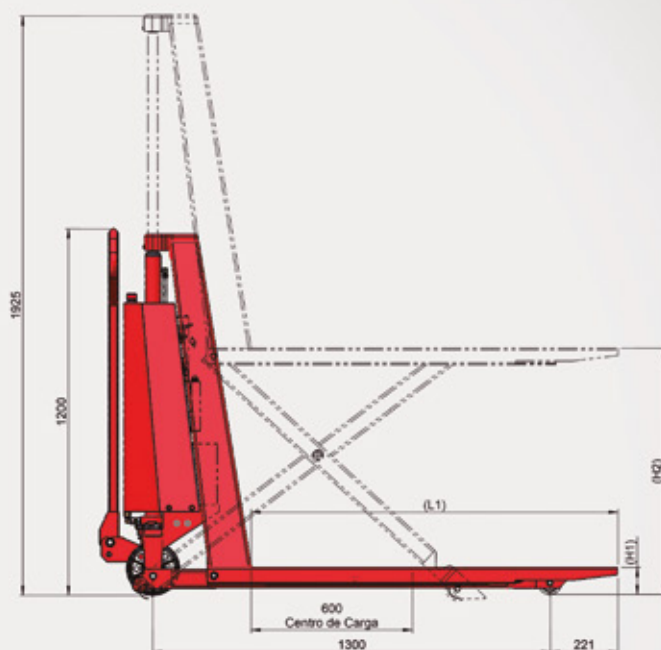
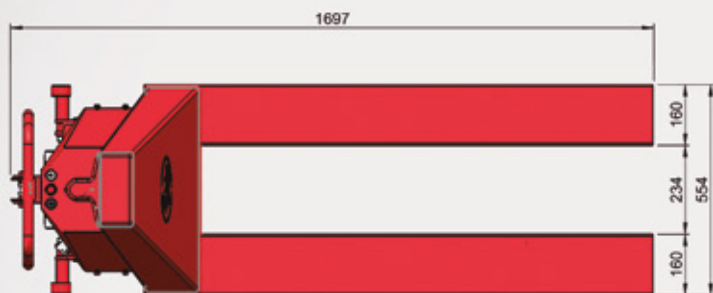
TPE 1000 Nacional
Aço Carbono

Imagens Ilustrativas

+55 (11) 3583-1312
www.byg.com.br
BYG Transequip - Movimentando Cargas

1000 kg**Capacidade de Carga**
1000 kg**Elevação**
800 mm**Largura do Garfo**
550 x 1200 mm
680 x 1200 mm**Rodas**
Simples de Nylon
Opcional: Ferro/PU**Acabamento**
Aço Carbono
Galvanizado (sob consulta)
Inox (sob consulta)**Diferenciais da Transpaleteira TPE 1000 Nacional:**

- Pontos de lubrificação que garantem maior durabilidade;
- Buchas em todas articulações proporcionando fácil manutenção e custo reduzido;
- Aumento da vida útil graças ao pistão superdimensionado;
- Estrutura reforçada garantindo a maior vida útil do mercado;
- Equipamento 100% reparável;
- Equipamentos ergonômico, possui vários níveis de elevação;
- Elevação de carga com sistema eletro-hidráulico - Corrente Contínua;
- Inclui 1 Bateria e 1 Carregador - Autonomia de trabalho 8 horas.

**BYG TPE 1000 Nacional****Especificações Técnicas****Características**

Procedência	Nacional
Capacidade de carga	1000 kg
Elevação	Elétrica
Tração	Manual
Largura externa dos garfos	550 680 mm
Comprimento útil dos garfos	1200 mm
Comprimento máximo	1700 mm
Peso do equipamento	181 kg

Rodas

Roda direcional	Ø173 x 57 mm
Roda de carga simples	Ø76 x 72 mm

Dimensões

Altura dos garfos abaixados	85 (+5 -0) mm
Altura dos garfos elevados	800 mm
Altura total (excluindo o braço)	1190 1920 mm
Raio de giro	1300 mm
Centro de carga	600 mm

Bateria

Potência do motor hidráulico	0,8 kw
Bateria 12V	105 Ah
Carregador 12V	15 A
Velocidade	3,5 m/min

Especificações técnicas sujeitas a mudanças sem aviso prévio.
Junho/2015 - Rev. 0+55 (11) 3583-1312
www.byg.com.br
BYG Transequip - Movimentando Cargas