

EMPILHADEIRA MANUAL

AM 15.16



**Manual
de Manutenção**

Esperamos que a nossa empilhadeira manual proporcione agilidade para sua movimentação de carga.

Por favor, leia atentamente o manual antes de utilizar o equipamento. Caso encontre dúvidas, entre em contato com nosso departamento técnico.

Reservamo-nos o direito de alterar a tecnologia sem aviso prévio, caso exista incompatibilidade com sua versão de Equipamento, favor consultar nosso Departamento Técnico.

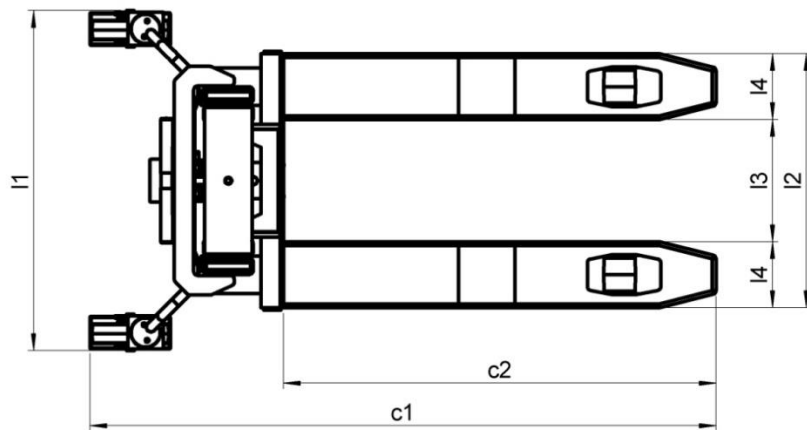
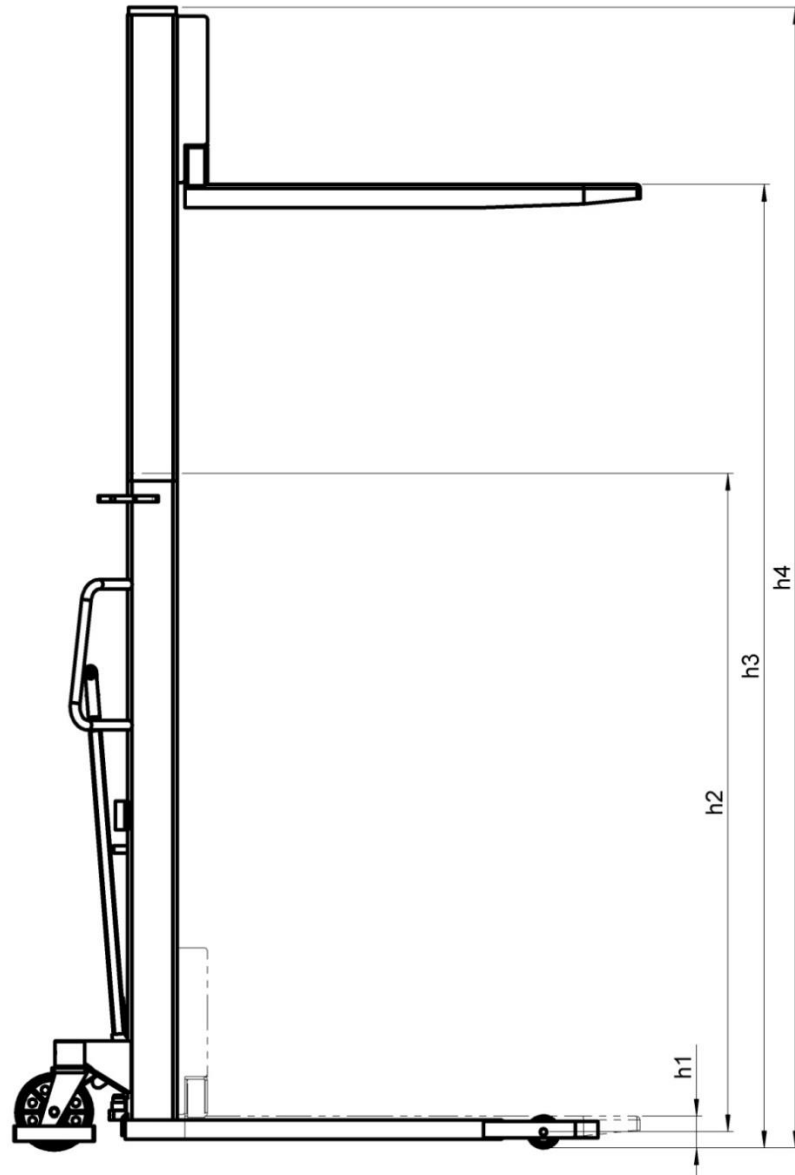
Advertência!

SOMENTE PESSOAS TREINADAS DEVEM OPERAR A EMPEILHADEIRA, DEVENDO SEGUIR RIGOROSAMENTE A NORMA ISO 3691:1980 “ESPECIFICAÇÃO DE SEGURANÇA PARA VEÍCULOS INDUSTRIAIS”.

Sumário

DIAGRAMA.....	4
DADOS TÉCNICOS.....	5
1. APLICAÇÕES	5
2. ESTRUTURA	5
3. INSTRUÇÕES DE OPERAÇÃO.....	5
4. OPERAÇÃO	6
5. MANUTENÇÃO.....	6
SOLUÇÕES PARA PEQUENOS PROBLEMAS.....	7
CONJUNTO MASTRO FIXO	8
GARFO DE ELEVAÇÃO	9
CONJUNTO DO BRAÇO	11
CONJUNTO GARFO GIRATÓRIO	12
CONJUNTO CARRETILHA	13

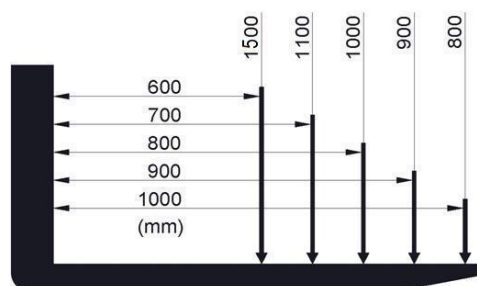
DIAGRAMA



DADOS TÉCNICOS

Modelo do Equipamento			AM 15.16
Modelo de Mastro			Simplex
Elevação			Manual
Tração			Manual
Capacidade de Carga		(kg)	1500
Largura externa do Garfo de Elevação	L2	(mm)	580
Largura interna do Garfo de Elevação	L3	(mm)	220
Largura total	L1	(mm)	790
Dimensões dos Garfos	s / l4 / c2	(mm)	62 / 180 / 1150
Comprimento total	C1	(mm)	1700
Altura da Torre Fixa	H2	(mm)	2200
Altura de "Free lift"		(mm)	N / A
Altura máxima de Elevação do Garfo	h3	(mm)	1600
Altura máxima de Elevação do Mastro	h4	(mm)	N / A
Altura mínima de Elevação do Garfo	h1	(mm)	90
Tipo de Rodagem			Nylon
Roda de Apoio		(mm)	Ø200 x 50
Rodas de Carga Simples		(mm)	Ø85 x 100
Raio de giro		(mm)	1300
Corredor de operação		(mm)	1935
Material de estrutura			ASTM / SAE
Peso do Equipamento		(kg)	370
Curva de carga (no Centro de Carga)		(kg x mm)	1500 x 1600

Gráfico de Carga Máxima x Centro de Carga



1. APLICAÇÕES

As Empilhadeiras Manuais AM 15.16. A elevação do garfo é acionada manualmente, através da movimentação do pistão.

O tracionamento é realizado manualmente, proporcionando economia de energia, fácil operação, estabilidade, segurança, baixo ruído e nenhuma poluição.

Esta empilhadeira é aplicável para empilhar e transportar em piso liso e nivelado.

- a. Temperatura ambiente não maior que + 40 C e não menor que – 25 C
- b. É proibido o uso desta empilhadeira em ambiente explosivo, inflamável ou corrosivo.

2. ESTRUTURA

A empilhadeira consiste principalmente em mastros, garfo, pistão com timão de acionamento, alça de tração, rodas direcionais.

3. INSTRUÇÕES DE OPERAÇÃO

3.1 A correta operação é fundamental para seu trabalho e segurança, evitando acidentes para você e ao equipamento.

3.2 Antes da operação confira se a empilhadeira está em condição normal: Verifique se não existe vazamento de óleo? As rodas de apoio podem rodar livremente? É proibido utilizar a empilhadeira com defeito.

3.3 Confira se o garfo esta elevando e abaixando, se o tracionamento para frente e para trás estão normais.

Mova o timão de acionamento para baixo e para cima para elevação e depois acione a alça do braço para cima para descida do garfo certificando se o mesmo encontrasse normal.

Depois desta inspeção, se não houver falhas na empilhadeira, pode ser posta em operação; caso encontre algum problema, por favor, conserte imediatamente.

4. OPERAÇÃO

4.1 Controlar e Empilhar

Mova o equipamento perto da carga paletizada a ser empilhada (a ponta do garfo deve ficar a 30 cm da carga) ajuste a altura e posição do garfo em relação ao pallet, insira o garfo lentamente e tão profundo quanto possível. Eleve o garfo até atingir 20-30 cm do chão. Mova a empilhadeira ao local de destino da carga e pare lentamente.

A ponta do garfo deve ficar a 10 cm do porta-pallet. Eleve o garfo até que alcance uma altura pouco acima (10 cm) do local desejado. Mova o equipamento para frente, empurrando lentamente à posição precisa da estante e movimente a alavanca para traz abaixando até que o pallet esteja totalmente apoiado. Mova lentamente a empilhadeira para fora do pallet (A ponta do garfo deve ficar a 30 cm do porta-pallet). Reduza o garfo a uma altura 30 cm do chão e mova a empilhadeira para a próxima carga a ser movimentada. Deve ser tomada grande atenção em obstáculos ao redor das cargas.

4.2 Descarregar

Mova o equipamento perto do porta-pallet (a ponta do garfo deve ficar a 30 cm do porta-pallet). Ajuste a altura do garfo em relação ao pallet, insira o garfo lentamente e tão profundo quanto possível. Eleve o garfo a 10 cm do apoio do porta-pallet. Mova a empilhadeira para trás lentamente, até que a ponta do garfo e/ou pallet fique fora 30 cm do porta-pallet. Desça o garfo a uma altura 20-30 cm do chão e mova a empilhadeira para a próxima carga a ser movimentada.

4.3 Após a operação

Após a operação, estacione a empilhadeira em um local seguro para manutenção de rotina como sugerido a seguir.

5. MANUTENÇÃO

Nota: É proibido para pessoal que não possua treinamento específico.

5.1 Para a empilhadeira funcionar satisfatoriamente depende de uma manutenção eficiente. Quando a manutenção é ignorada, a empilhadeira pode oferecer riscos a vidas humanas e danos à propriedade. Inspeção rotineira deve ser administrada, para eliminar condições anormais. Nunca use a empilhadeira com problemas, a fim de garantir segurança e prolongar a vida do equipamento.

5.2 A manutenção da empilhadeira é dividida em três níveis: manutenção de rotina, manutenção nível I e manutenção nível II.

5.2.1 Manutenção de rotina: (Diariamente)

- Limpar a superfície do corpo da empilhadeira.

5.2.2 Manutenção nível I: (Semanalmente)

Inspecione visualmente todas as partes e peças para certificar se está em situação normal:

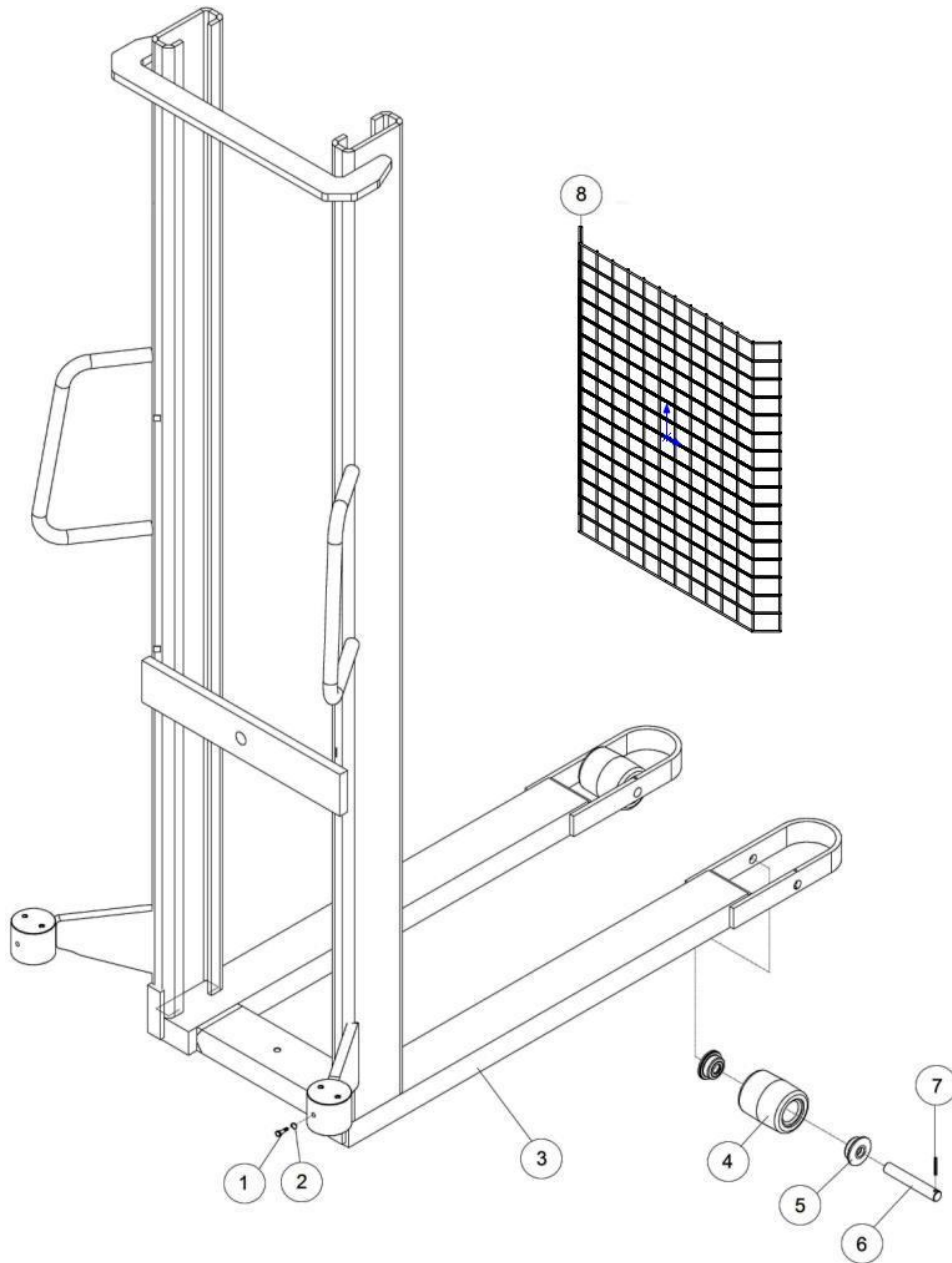
- Se existe qualquer parafuso solto, se a elevação e descida do garfo não estão normais, se existe algum vazamento de óleo nas conexões hidráulicas, se o movimento mecânico está normal. Qualquer situação anormal deve ser ajustada ou informada para ajuste imediatamente.

5.2.3 Manutenção nível II: Inspeção global deve ser executada para a empilhadeira de acordo com os seguintes critérios:

- Manutenção para sistema mecânico: (Semestralmente):
 - Lubrificar rodas e juntas rotativas.
 - Verificar se o garfo sobe e desce normalmente.
 - Se o ruído de operação não está superior a 70 dB.
- Manutenção para sistema hidráulico: (Semestralmente) :
 - Examine se o cilindro de óleo esta normal.
 - Se há algum vazamento externamente ou internamente.
 - Se a conexão hidráulica e a mangueira esta sem vazamento.
 - O óleo hidráulico deve ser conservado limpo e geralmente deve ser substituídos a cada 12 meses. Quando a temperatura ambiente é de -5 ~ +40 C o óleo recomendado é HL-N46 ou HL-N68;

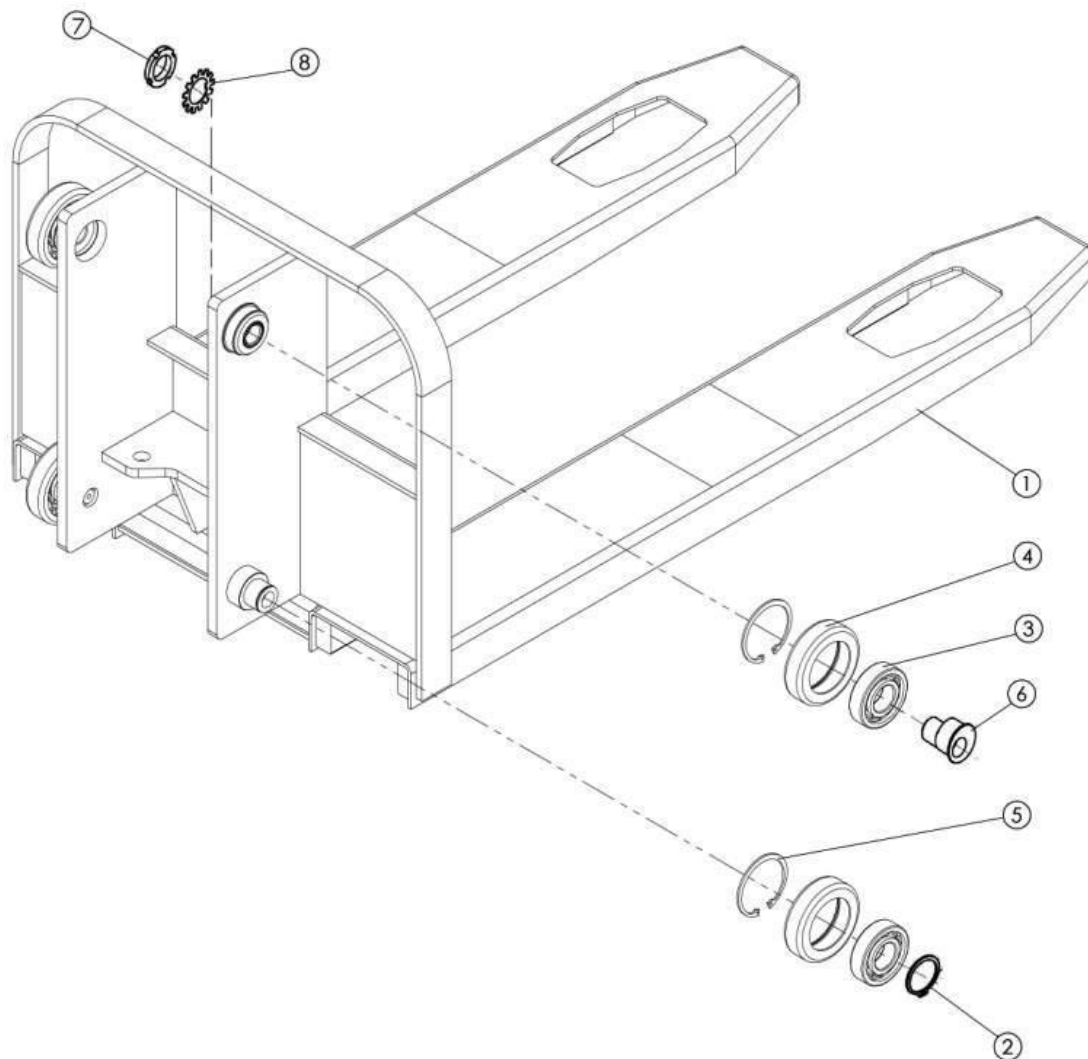
SOLUÇÕES PARA PEQUENOS PROBLEMAS			
Defeito	Causa	Solução	Procedimento
Hidráulico não eleva até a altura máxima	Falta de óleo no sistema hidráulico	Completar o nível do óleo	1 – A Empilhadeira deverá estar em local plano e totalmente abaixado. Retirar o parafuso do reservatório e completar o óleo até a borda do furo.
Hidráulico não suporta a carga máxima	Mau ajuste da porca de regulagem (pág. 11 – nº 1)	Ajuste	2 – Colocar a alavanca de acionamento (pág. 11 – nº 10) na posição neutra (obs.: Na posição neutra, o equipamento não eleva e não abaixa). Descer a porca de regulagem até o fim do parafuso, nesta posição, se o braço for acionado, o hidráulico começa a subir, o que não deve ocorrer. Subir gradativamente a porca de regulagem e testando o hidráulico, até que pare de subir na posição neutra.
Hidráulico se eleva lentamente	Ar no sistema hidráulico	Retirar ar do sistema	4 – Colocar o acionador (pág. 11 – nº 10) na posição de abaixamento. Manter o mesmo acionado e bombear 15 vezes. Obs.: Toda vez que o reservatório de óleo for aberto ou tombado, entrará ar no sistema.
Hidráulico se eleva lentamente	Mau ajuste da porca de regulagem (pág. 11 – nº 1)	Ajuste	Vide procedimento nº 2
Hidráulico abaixa lentamente ou rapidamente	Mau ajuste da porca de regulagem (pág. 11 – nº 1)	Ajuste	Vide procedimento nº 2
Hidráulico eleva na posição neutra	Mau ajuste da porca de regulagem (pág. 11 – nº 1)	Ajuste	Vide procedimento nº 2
Hidráulico não eleva	Falta de óleo	Completar nível do óleo	Vide procedimento nº 1
Hidráulico não eleva	Mau ajuste da porca de regulagem (pág. 11 – nº 1)	Ajuste	Vide procedimento nº 2

CONJUNTO MASTRO FIXO



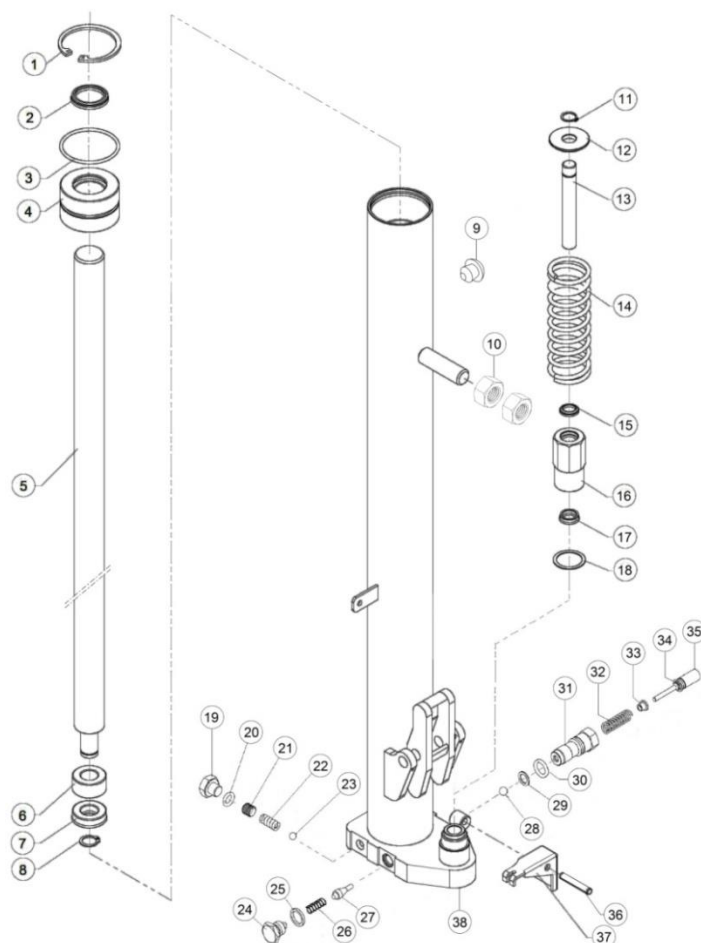
Item	Código	Descrição	Qtd
1	009070039	Parafuso	2
2	007100070	Arruela	2
3	009516500	Mastro Fixo	1
4	009723601	Roda Simples de Nylon	2
5	007709814	Conjunto do Rolamento	4
6	008000509	Eixo	2
7	009200005	Pino Elástico	2
8	008510000	Grade de Proteção	1

GARFO DE ELEVAÇÃO



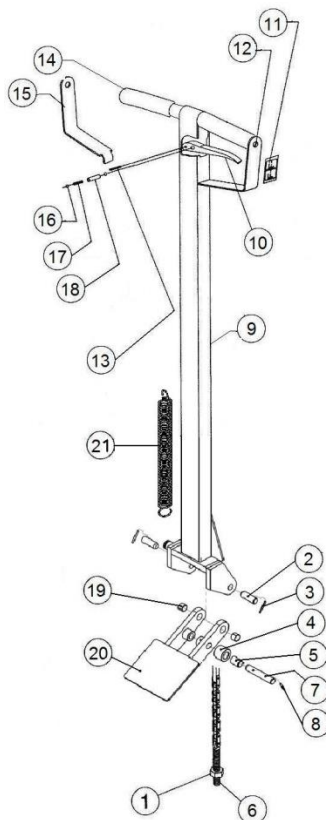
Item	Código	Descrição	Qtd
1	007716150	Garfo de Elevação	1
2	006900111	Anel Elastico E-35	4
3	009700342	Rolamento	4
4	009730452	Roldana	4
5	006900065	Anel Elastico I-80	4
6	008001409	Eixo Excêntrico	4
7	009101015	Porca Dentada KM	2
8	007104009	Arruela Dentada	2

CONJUNTO DO PISTÃO



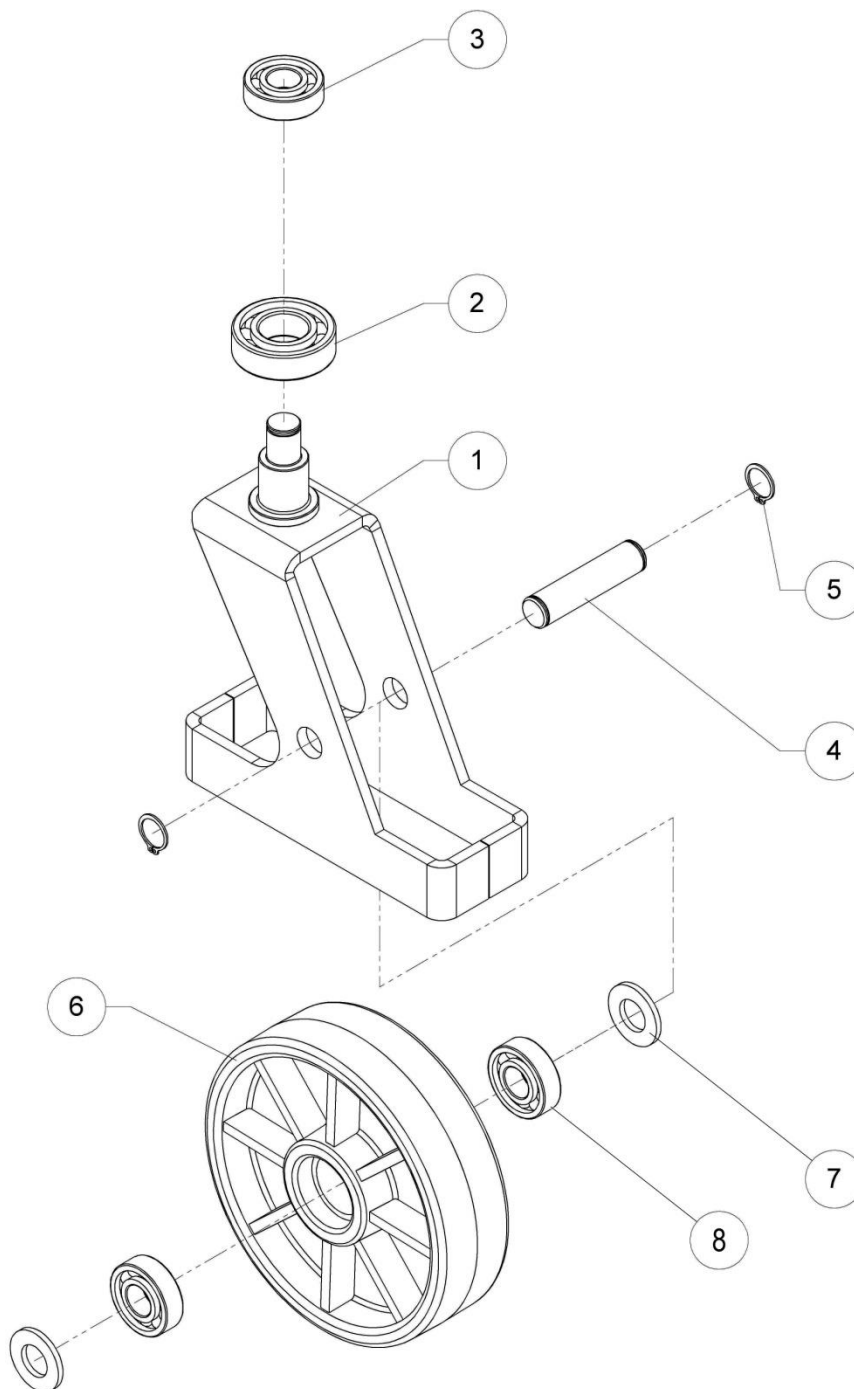
Item	Código	Descrição	Qty	Item	Código	Descrição	Qty
1	006900147	Anel Elástico	1	22	008702023	Mola	1
2	009620160	Raspador	Δ 1	23	008110029	Esfera	1
3	009200227	Anel O' Ring	Δ 1	24	009070500	Parafuso	Δ 1
4	008541000	Guia Superior do Pistão	1	25	007101000	Arruela de Cobre	Δ 1
5	008552526	Haste	1	26	008701000	Mola	Δ 1
6	007406013	Bucha de Alumínio	Δ 1	27	003000039	Agulha Cônica	Δ 1
7	008500137	Gaxeta	Δ 1	28	008110002	Esfera	Δ 1
8	006900200	Anel Elástico E-20	Δ 1	29	007101026	Arruela de Cobre	Δ 1
9	008501001	Tampãozinho	Δ 1	30	008900011	Anel O' Ring	Δ 1
10	009102267	Porca	2	31	009850204	Válvula	1
11	006900154	Anel Elástico E-16	1	32	008700500	Mola	Δ 1
12	007104700	Arruela Especial	1	33	008540503	Guia da Mola	Δ 1
13	009300220	Pistão da Bomba	1	34	008500021	Gaxeta	Δ 1
14	008701206	Mola	1	35	009300107	Pistãozinho	Δ 1
15	009620209	Raspador	Δ 1	36	009200153	Pino Elástico	Δ 1
16	007808227	Cilindro	1	37	009400251	Pedal Acionador	1
17	008500293	Gaxeta	Δ 1	38	007711520	Carcaça do Pistão	1
18	007101018	Arruela de Cobre	Δ 1				
19	009040520	Parafuso	1	A	007709026	Pistão Completo	1
20	008900267	Anel O' Ring	1				
21	009012080	Parafuso	1	C	007707620	Reparo Completo do Pistão (Δ)	1

CONJUNTO DO BRAÇO



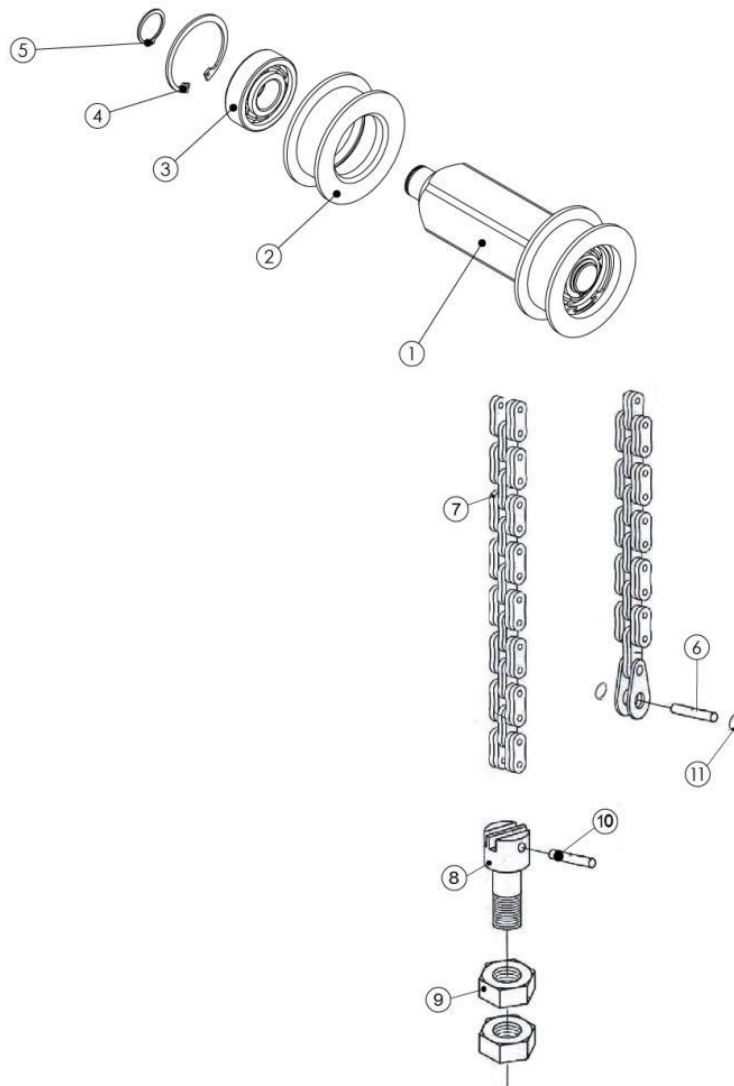
Item	Código	Descrição	Qty
1	009100515	Porca	1
2	008000000	Eixo	2
3	009200145	Pino Elástico	2
4	009740301	Rolete	1
5	007409047	Bucha	1
6	007706017	Haste do Acionador	1
7	008001300	Eixo	1
8	009200064	Pino Elástico	1
9	007715001	Braço	1
10	002000000	Acionador	1
11	008130100	Etiqueta	1
12	009040253	Parafuso	2
13	009200072	Pino Elástico	1
14	008810004	Mangueira	2
15	005000001	Alça	2
16	008110053	Esfera	2
17	008701400	Mola	1
18	007407001	Bucha	1
19	007409055	Bucha	2
20	009500010	Pedal	1
21	008700110	Mola	1
A	007715002	Braço CPL	1
B	007709018	Conj. Pistão c/ Braço CPL	1

CONJUNTO GARFO GIRATÓRIO



Item	Código	Descrição	Qty
1	007713552	Garfo Giratório	2
2	009700237	Rolamento	2
3	009700288	Rolamento	2
4	008000006	Eixo da Roda Direcional	2
5	006900200	Anel Elástico	4
6	009723008	Roda Direcional	2
7	007105501	Arruela	4
8	009700334	Rolamento	4
A	007709903	Garfo Giratório CPL	2

CONJUNTO CARRETIHA



Item	Código	Descrição	Qtd
1	007725715	Carretilha	1
2	009730312	Roldana	2
3	009700326	Rolamento	2
4	006900146	Anel Elástico	2
5	006900170	Anel Elástico	2
6*	008000002	Eixo Terminal da Corrente	2
7*	007810086	Corrente	2
8*	009030010	Parafuso	2
9*	009100701	Porca	4
10*	009210027	Pino da corrente	2
11*	006900120	Anel Elástico	4
12*	008221009	Fixador da corrente	6
*	007810401	Conj. Corrente CPL (contem os itens em vermelho *)	2

TERMO DE GARANTIA

A sua Empilhadeira Manual **AM 15.16** estão cobertos quanto a defeitos de fabricação por um período de 06 meses, excetuando-se os caracterizados por uso indevido e desgaste normal.

Para comprovação do prazo de garantia, o cliente deverá encaminhar uma cópia da nota fiscal de origem para o e-mail assistenciatecnica@byg.com.br ou pelo fax (11) 3583.1324.

Dentro do período de garantia estão previstas 02 revisões:

- 1ª com 350 horas - visita técnica sem ônus [1]
- 2ª com 700 horas - transporte do técnico por conta do cliente [1]

[1] Os custos de transporte do equipamento são de responsabilidade do cliente.

Atendimento em Garantia: Realizado no máximo em 72h

A garantia não cobre:

- Uso indevido, tal como: piso irregular, peso acima do permitido, uso indevido de comandos;
- Alterações realizadas no equipamento;
- Utilização de peças não originais;
- Colisões, choques, incêndios ou outros acidentes;
- Operação e manutenção realizadas por pessoal não autorizado;

NOTA FISCAL: _____

RESPONSÁVEL PELO RECEBIMENTO: _____

DATA DE ENTREGA: _____

TÉCNICO BYG: _____

HORIMETRO INICIAL: _____

Consulte-nos para indicação do serviço autorizado mais próximo.

MATRIZ

R. Vereador João Cardoso, 2 - Polvilho
07793-240 - Cajamar/SP

byg@byg.com.br | +55 (11) 3583-1312

FILIAL NORDESTE

R. Professor Bandeira, 120 - Iputinga
50731-250 - Recife/PE

filial.ne@byg.com.br | +55 (81) 3462-3452

WWW.BYG.COM.BR

