

EMPILHADEIRA SEMIELÉTRICA AR 12

MODELOS: AR 12.16 / AR 12.34



**MANUAL
DE OPERAÇÃO
E MANUTENÇÃO**

Esperamos que a nossa empilhadeira elétrica proporcione agilidade para sua movimentação de carga.

Por favor, leia atentamente o manual antes de utilizar o equipamento. Caso encontre dúvidas, entre em contato com nosso departamento técnico.

Reservamo-nos o direito de alterar a tecnologia sem aviso prévio, caso exista incompatibilidade com sua versão de Equipamento, favor consultar nosso Departamento Técnico.

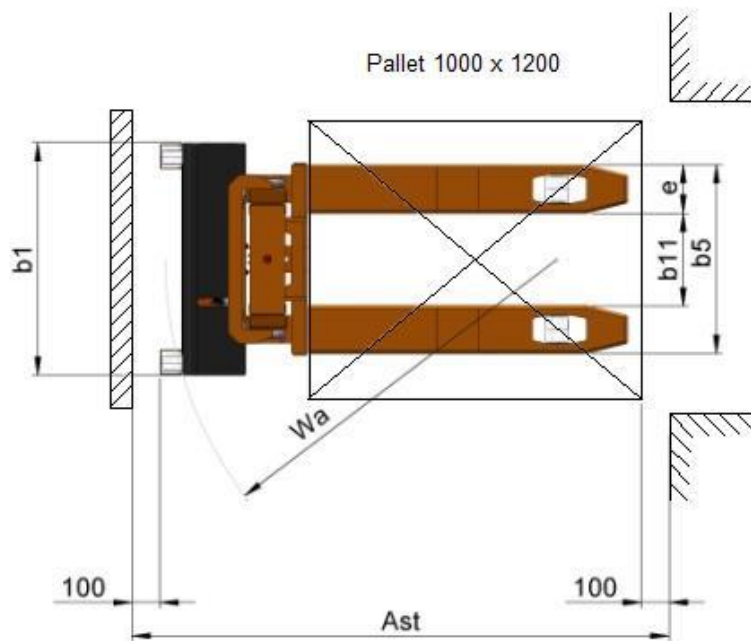
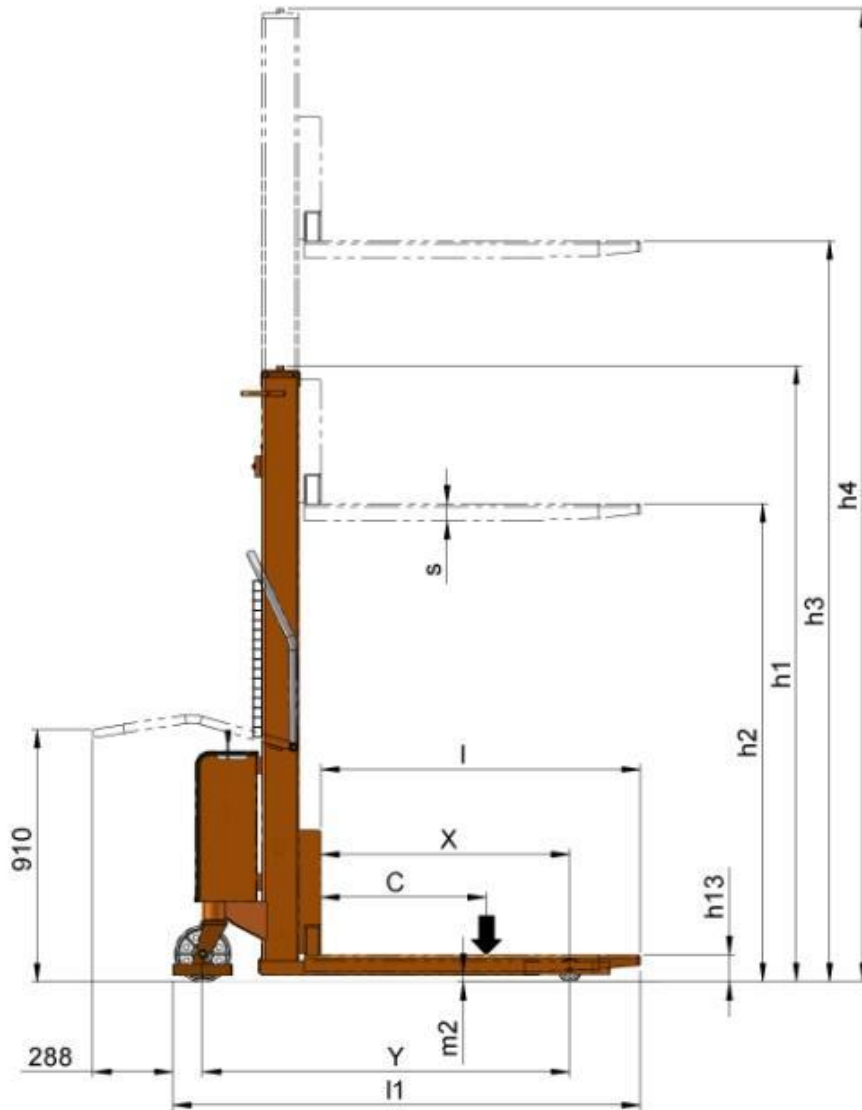
Advertência!

SOMENTE PESSOAS TREINADAS DEVEM OPERAR A EMPEILHADEIRA, DEVENDO SEGUIR RIGOROSAMENTE A NORMA ISO 3691:1980 “ESPECIFICAÇÃO DE SEGURANÇA PARA VEÍCULOS INDUSTRIAIS”.

Sumário

DIAGRAMA – AR 12.16 / 34.....	4
DADOS TÉCNICOS – AR 12.16 / 34.....	5
ESQUEMA ELÉTRICO	6
1. APLICAÇÕES	7
2. ESTRUTURA	7
3. INSTRUÇÕES DE OPERAÇÃO.....	7
4. OPERAÇÃO.....	7
5. MANUTENÇÃO	8
SOLUÇÕES PARA PEQUENOS PROBLEMAS.....	9
CONJUNTO MASTRO FIXO AR 12.16 / 34.....	10
MASTRO MOVEL AR 12.34	11
GARFO DE ELEVAÇÃO AR 12.16 / 34	12
CONJUNTO PISTÃO HIRÁULICO AR 12.16 / 34.....	13
CONJUNTO GARFO GIRATÓRIO AR 12.16 / 34.....	14
CONJUNTO CARRETILHA AR 12.16 / 34.....	15
CONJUNTO DO GUIA DO MASTRO MÓVEL AR 12.34.....	16
UNIDADE HIDRÁULICA AR 12.16 / 34 – UTILIZADA ATÉ 14/03/2016	17
UNIDADE HIDRÁULICA AR 12.16 / 34 – 007708625 (Tubo).....	19
KIT Substituição de Versão do Hidráulico AR – LR - 007708625 (Tubo)	21
UNIDADE HIDRÁULICA AR 12.16 / 34 - 007708625 (Mangueira)	22
KIT Substituição de Versão do Hidráulico AR – LR - 007708625 (Mangueira)	24

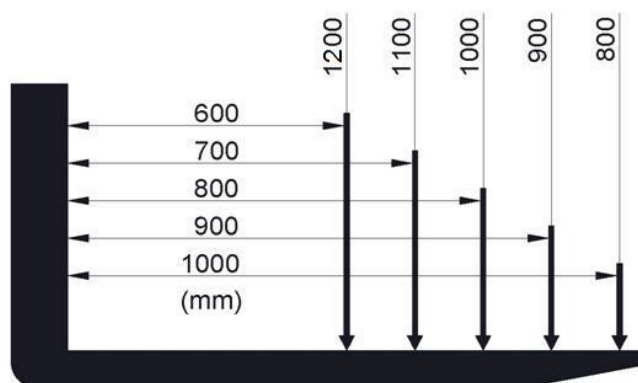
DIAGRAMA – AR 12.16 / 34



DADOS TÉCNICOS – AR 12.16 / 34

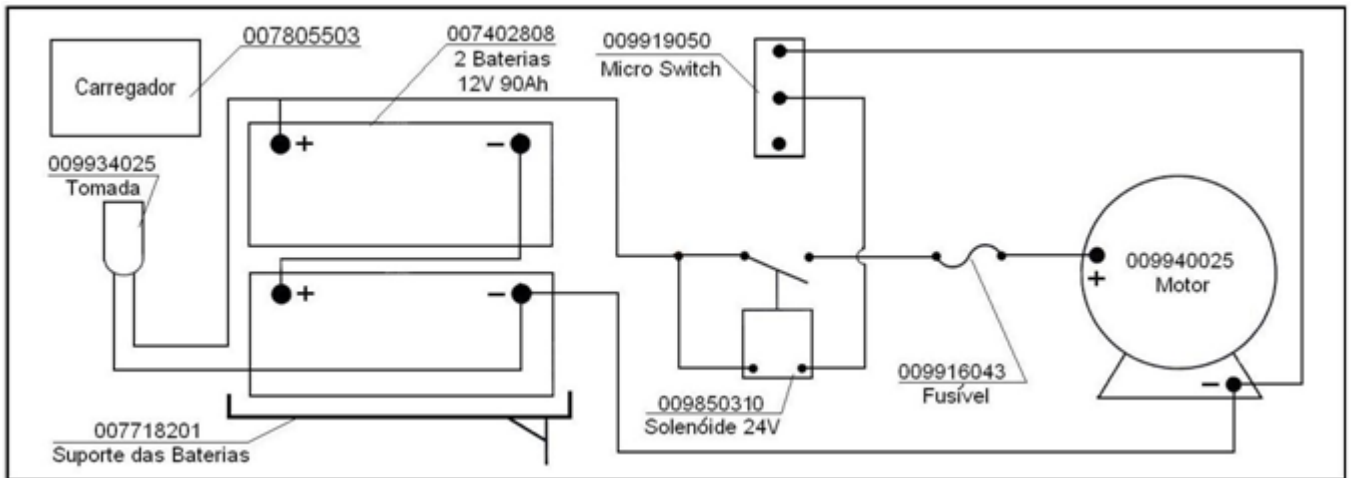
			AR 12.16	AR 12.34
Modelo do Equipamento			Simplex	Duplex
Modelo de Mastro			Elétrica	Elétrica
Elevação			Manual	Manual
Capacidade de Carga	Q	(kg)	1200	1200
Centro de Carga	C	(mm)	600	600
Distância da face do Garfo ao eixo da Roda de Carga	X	(mm)	900	900
Distância entre eixos	Y	(mm)	1320	1320
Velocidade de Elevação com carga / sem carga		(m/min)	6,6 / 12	6,6 / 12
Largura externa do Garfo de Elevação	b5	(mm)	580	680
Largura interna do Garfo de Elevação	b11	(mm)	230	330
Largura total	b1	(mm)	840	840
Dimensões dos Garfos	s / e / l	(mm)	62 / 175 / 1150	62 / 175 / 1150
Comprimento total c/ alça levantada	l1	(mm)	1685	1685
Altura da Alça de Tração	h14	(mm)	910	910
Altura do Piso, no centro da distância entre eixos	m2	(mm)	25	25
Altura da Torre Fixa	h1	(mm)	2200	2200
Altura de "Free lift"	h2	(mm)	N / A	N / A
Altura máxima de Elevação do Garfo	h3	(mm)	1600	3350
Altura máxima de Elevação do Mastro	h4	(mm)	N / A	3880
Altura mínima de Elevação do Garfo	h13	(mm)	90	90
Tipo de Rodagem			Nylon	Nylon
Roda de Apoio		(mm)	Ø200 x 65	Ø200 x 65
Rodas de Carga Dupla		(mm)	Ø85 x 76	Ø85 x 76
Rodas de Carga Simples		(mm)	Ø85 x 100	Ø85 x 100
Raio de giro c/ alça levantada (Palet PBR)	Wa	(mm)	2720	2720
Corredor de operação c/ alça levantada (Palet PBR)	Ast	(mm)	1935	1935
Material de estrutura			ASTM / SAE	ASTM / SAE
Motor de Elevação 12Vcc / 24Vcc / 220,380Vca		(kW)	1,2 / 1,8 / 2,0	1,2 / 1,8 / 2,0
Bateria Automotiva 12V		(Ah)	170	170
Bateria - Dimensões L x C x A		(mm)	210 x 470 x 230	210 x 470 x 230
Bateria - Peso		(kg)	40	40
Carregador de Bateria 12V		(A)	15	15
Peso do Equipamento com Bateria / sem Bateria		(kg)	450 / 400	500 / 455
Curva de carga (no Centro de Carga)		(kg x mm)	1200 x 1600	1200 x 3350

Gráfico de Carga Máxima x Centro de Carga

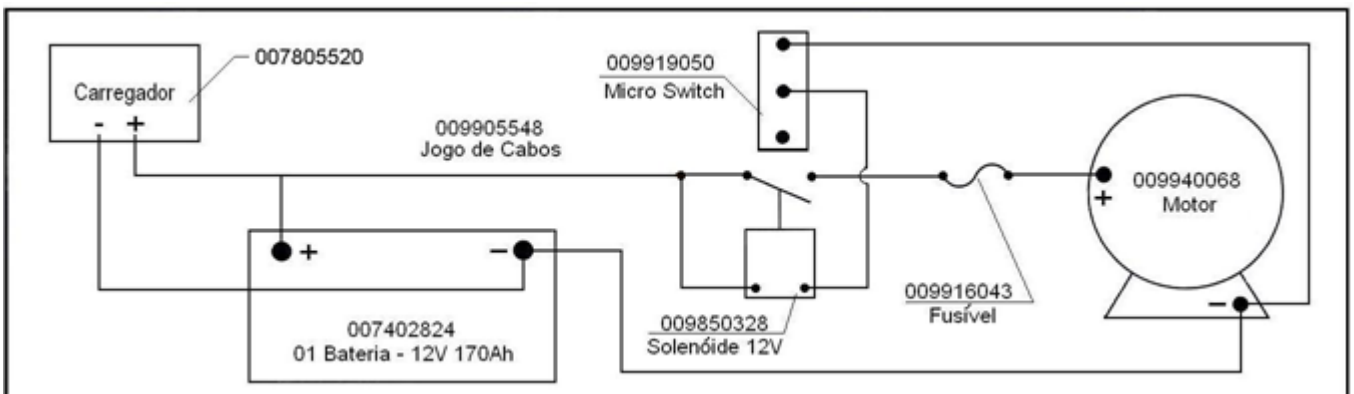


ESQUEMA ELÉTRICO

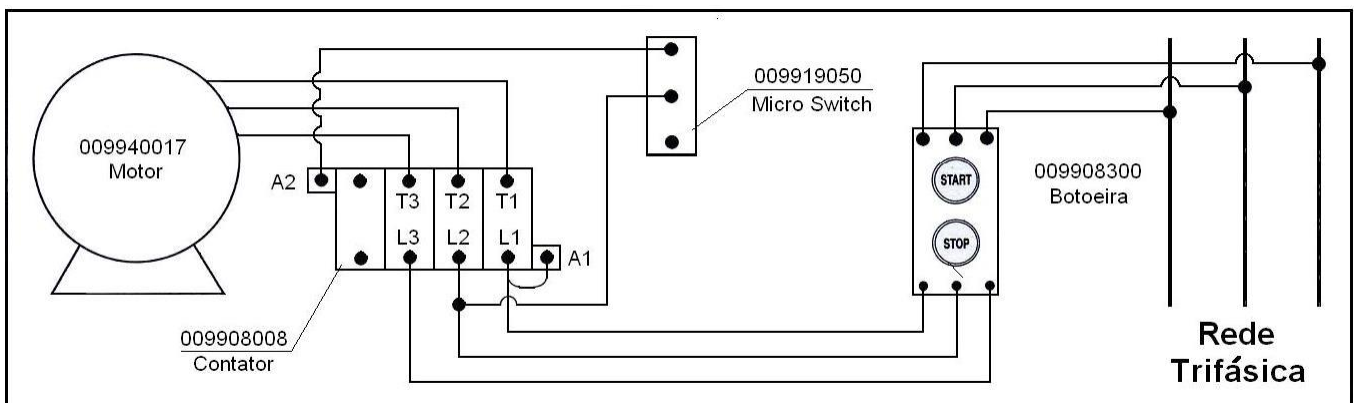
Corrente Contínua – 24V



Corrente Contínua – 12V



Corrente Alternada – 220 / 380V



1. APLICAÇÕES

As Empilhadeiras Elétricas AR12, utilizam Bateria Automotiva ou própria rede trifásica como fonte de energia. A elevação do garfo é acionada por motor de corrente contínua ou alternada para o sistema de transmissão hidráulico que movimenta os pistões.

O tracionamento é realizado manualmente, proporcionando economia de energia, fácil operação, estabilidade, segurança, baixo ruído e nenhuma poluição.

Esta empilhadeira é aplicável para empilhar e transportar em piso liso e nivelado.

- a. Temperatura ambiente não maior que + 40 C e não menor que – 25 C
- b. É proibido o uso desta empilhadeira em ambiente explosivo, inflamável ou corrosivo.

2. ESTRUTURA

A empilhadeira consiste principalmente em mastros, carenagem, garfo, pistão, alça de tração, rodas direcionais, Bateria Automotiva, unidade hidráulica.

3. INSTRUÇÕES DE OPERAÇÃO

3.1 A correta operação é fundamental para seu trabalho e segurança, evitando acidentes para você e ao equipamento.

3.2 Antes da operação, confira se a empilhadeira está em condição normal: Verifique se não existe vazamento de óleo nas mangueiras hidráulicas? As rodas de apoio podem rodar livremente? É proibido utilizar a empilhadeira com defeito.

3.3 Confira se o garfo esta elevando e abaixando, se o tracionamento para frente e para trás estão normais.

Mova a alavanca de acionamento para frente para elevação e depois para traz para descida do garfo certificando se o mesmo encontrasse normal.

Depois desta inspeção, se não houver falhas na empilhadeira, pode ser posta em operação; caso encontre algum problema, por favor, conserte imediatamente.

4. OPERAÇÃO

4.1 Controlar e Empilhar

Deixe a alça na posição horizontal e mova o equipamento perto da carga paletizada a ser empilhada (a ponta do garfo deve ficar a 30 cm da carga) ajuste a altura e posição do garfo em relação ao pallet, insira o garfo lentamente e tão profundo quanto possível. Acione a alavanca para frente elevando o garfo até atingir 20-30 cm do chão. Mova a empilhadeira ao local de destino da carga e pare lentamente.

A ponta do garfo deve ficar a 10 cm do porta-pallet. Acione a alavanca para frente elevando o garfo até que alcance uma altura pouco acima (10 cm) do local desejado. Mova o equipamento para frente, empurrando lentamente à posição precisa da estante e movimente a alavanca para traz abaixando até que o pallet esteja totalmente apoiado. Mova lentamente a empilhadeira para fora do pallet (A ponta do garfo deve ficar a 30 cm do porta-pallet). Reduza o garfo a uma altura 30 cm do chão e mova a empilhadeira para a próxima carga a ser movimentada. Deve ser tomada grande atenção em obstáculos ao redor das cargas.

4.2 Descarregar

Mova o equipamento perto do porta-pallet (a ponta do garfo deve ficar a 30 cm do porta-pallet). Ajuste a altura do garfo em relação ao pallet, insira o garfo lentamente e tão profundo quanto possível. Acione a alavanca para frente elevando o garfo a 10 cm do apoio do porta-pallet. Mova a empilhadeira para trás lentamente, até que a ponta do garfo e/ou pallet fique fora 30 cm do porta-pallet. Acione a alavanca para traz descendo o garfo a uma altura 20-30 cm do chão e mova a empilhadeira para a próxima carga a ser movimentada.

4.3 Após a operação

Após a operação, estacione a empilhadeira em um local seguro para manutenção de rotina como sugerido a seguir.

5. MANUTENÇÃO

Nota: É proibido para pessoal que não possua treinamento específico.

5.1 Para a empilhadeira funcionar satisfatoriamente depende de uma manutenção eficiente. Quando a manutenção é ignorada, a empilhadeira pode oferecer riscos a vidas humanas e danos à propriedade. Inspeção rotineira deve ser administrada, para eliminar condições anormais. Nunca use a empilhadeira com problemas, a fim de garantir segurança e prolongar a vida do equipamento.

5.2 A manutenção da empilhadeira é dividida em três níveis: manutenção de rotina, manutenção nível I e manutenção nível II.

5.2.1 Manutenção de rotina: (Diariamente)

- Limpar a superfície do corpo da empilhadeira.
- Verificar a integridade dos cabos da bateria.

5.2.2 Manutenção nível I: (Semanalmente)

Inspeccione visualmente todas as partes e peças para certificar se está em situação normal:

- Se existe qualquer parafuso solto, se a elevação e descida do garfo não estão normais, se existe algum vazamento de óleo nas conexões hidráulicas, se o movimento mecânico está normal, se existe elevação de temperatura anormal ou faíscas na parte elétrica. Qualquer situação anormal deve ser ajustada ou informada para ajuste imediatamente.
- Verifique o nível do eletrólito da bateria através da válvula, com a tampa aberta se há necessidade de reposição de água. Adicione lentamente a água destilada até que o nível atinja a posição "Máximo".

Adição em excesso provocará transbordamento de solução durante a carga, podendo ocasionar desigualização na densidade, corrosão e curto externos.

A reposição de água deve ser feita em torno de 1 hora antes do tempo previsto para final de carga, isto possibilita a homogeneização da solução através da gaseificação intensa no final de carga.

5.2.3 Manutenção nível II: Inspeção global deve ser executada para a empilhadeira de acordo com os seguintes critérios:

- a. Manutenção para sistema mecânico: (Semestralmente):
 - Lubrificar rodas e juntas rotativas.
 - Verificar se o garfo sobe e desce normalmente.
 - Se o ruído de operação não está superior a 70 dB.

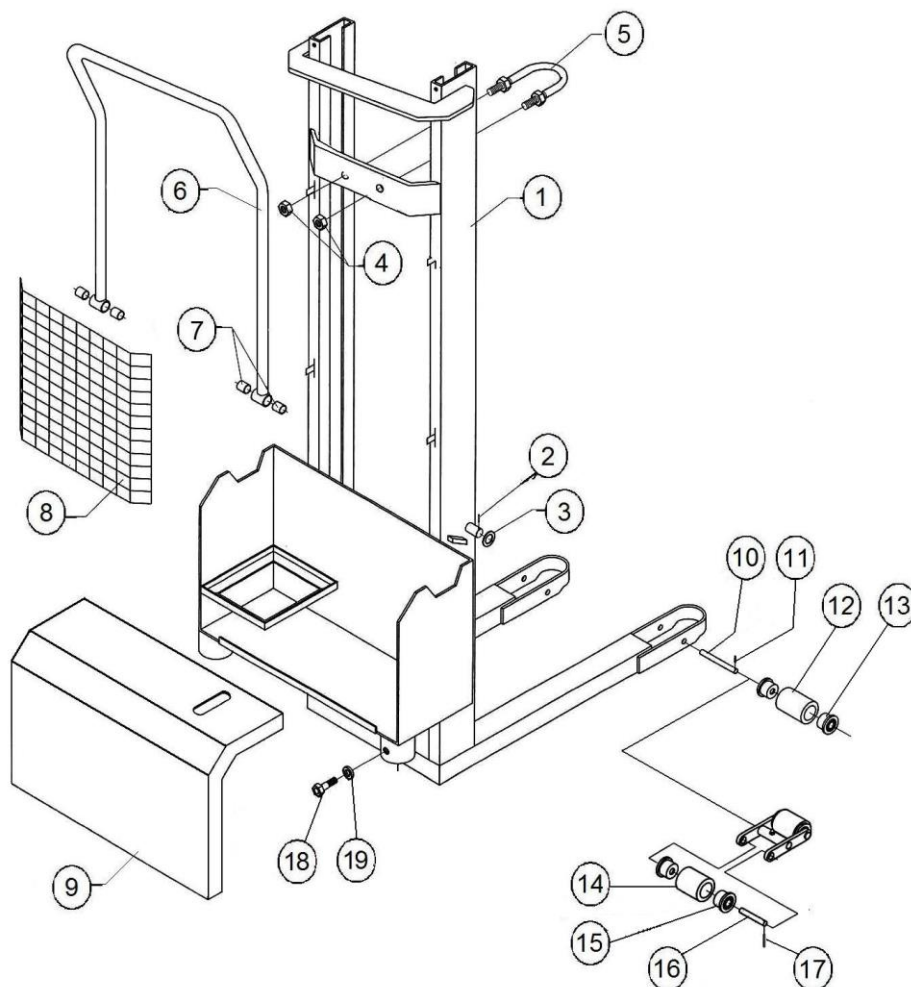
- b. Manutenção para sistema hidráulico: (Semestralmente) :

- Examine se o cilindro de óleo esta normal.
- Se há algum vazamento externamente ou internamente.
- Se a conexão hidráulica e a mangueira esta sem vazamento.
- O óleo hidráulico deve ser conservado limpo e geralmente deve ser substituídos a cada 12 meses. Quando a temperatura ambiente é de $-5 \sim +40$ C o óleo recomendado é HL-N46 ou HL-N68;

SOLUÇÕES PARA PEQUENOS PROBLEMAS

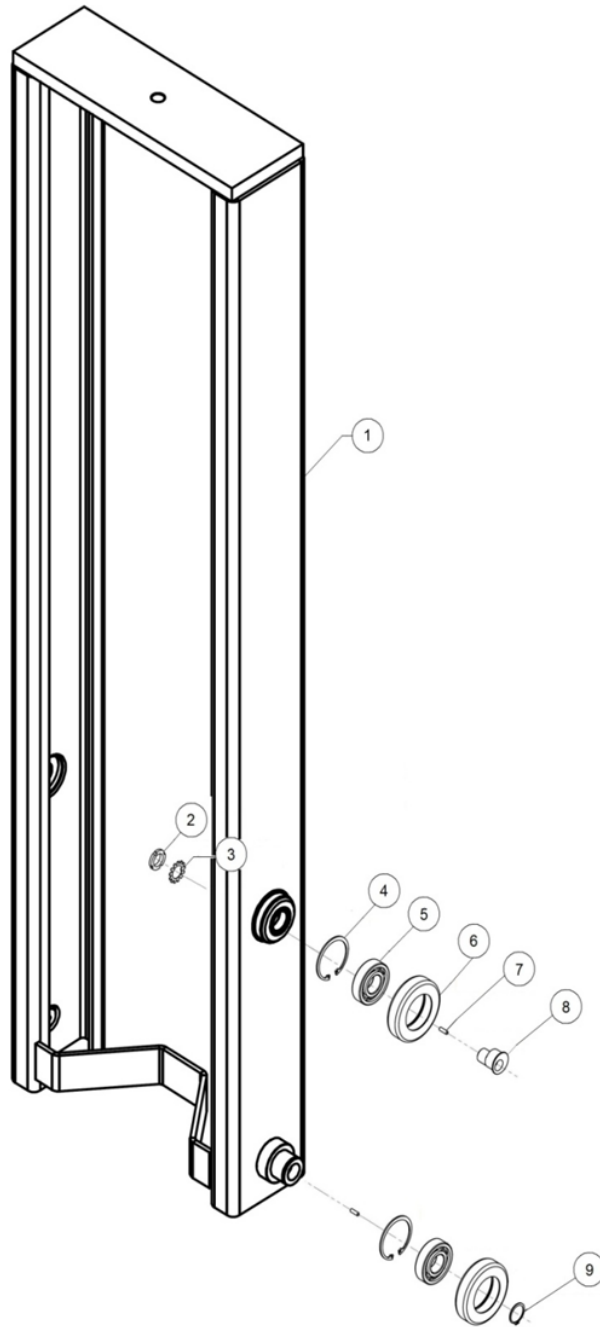
Defeito	Causa	Solução
Garfo não eleva	A chave não está ligada (somente para Corrente Alternada)	Ligar a chave (somente para Corrente Alternada)
	Bateria descarregada	Recarregue ou troque a bateria
	Cabos soltos ou quebrados	Aperte ou troque-os
	Fusível queimado	Troque o fusível
	A posição START do contato não está fechando o circuito	Troque o contato
	A bomba do motor não está ligando	Contate nosso Depto. Técnico
Os garfos não elevam totalmente ou descem devagar	Bateria descarregada	Recarregue ou troque a bateria
	Falta de óleo no tanque	Complete o nível de óleo
O garfo não mantém a carga na posição elevada	Vazamento interno no pistão	Trocar jogo de reparo
Barulho estranho no motor	A ligação do motor da bomba está gasta	Levante a tampa do motor e aperte os parafusos ou se necessário, troque as ligações.
	O nível de óleo está baixo	Complete o nível do óleo
	Bomba gasta	Troque a bomba

CONJUNTO MASTRO FIXO AR 12.16 / 34



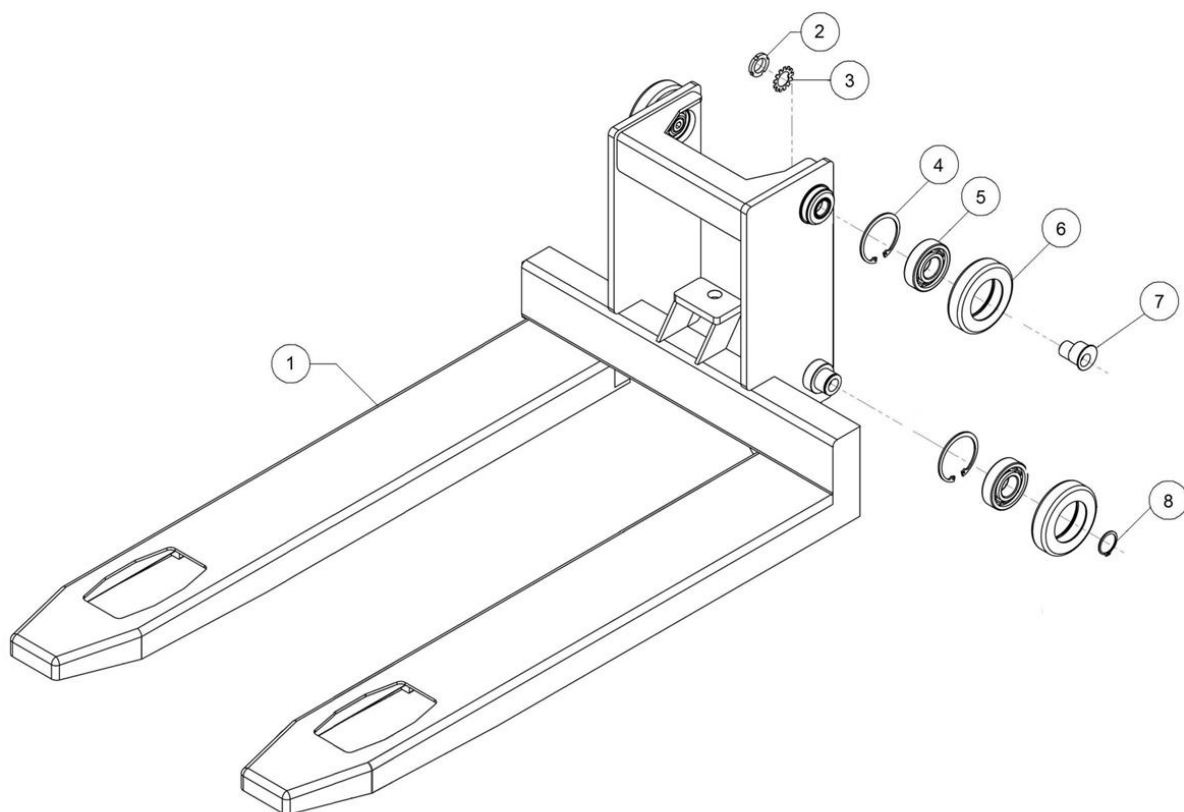
Item	Código	Descrição	Qty
1	007717213	Mastro Fixo AR 12.16	1
	007717215	Mastro Fixo AR 12.34	1
2	009200137	Pino Elástico	2
3	007105501	Arruela de Ferro	2
4	009102070	Porca	2
5	001000120	Abraçadeira do Pistão	1
6	007718511	Braço Articulador	1
7	007409071	Bucha de Latão	4
8	008510000	Grade de Proteção	1
9	009800312	Tampa da caixa	1
10	008000509	Eixo da Roda Simples	2
11	009200102	Pino Elástico	2
12	009723601	Roda Simples de Nylon	2
13	007709814	Conj. Rolamento CPL	4
14	009723300	Roda Dupla de Nylon	4
15	007709814	Conj. Rolamento CPL	8
16	008000452	Eixo da Roda Dupla	4
17	009200005	Pino Elástico	4
18	009000286	Parafuso	2
19	007103517	Arruela de Pressão	2

MASTRO MOVEL AR 12.34



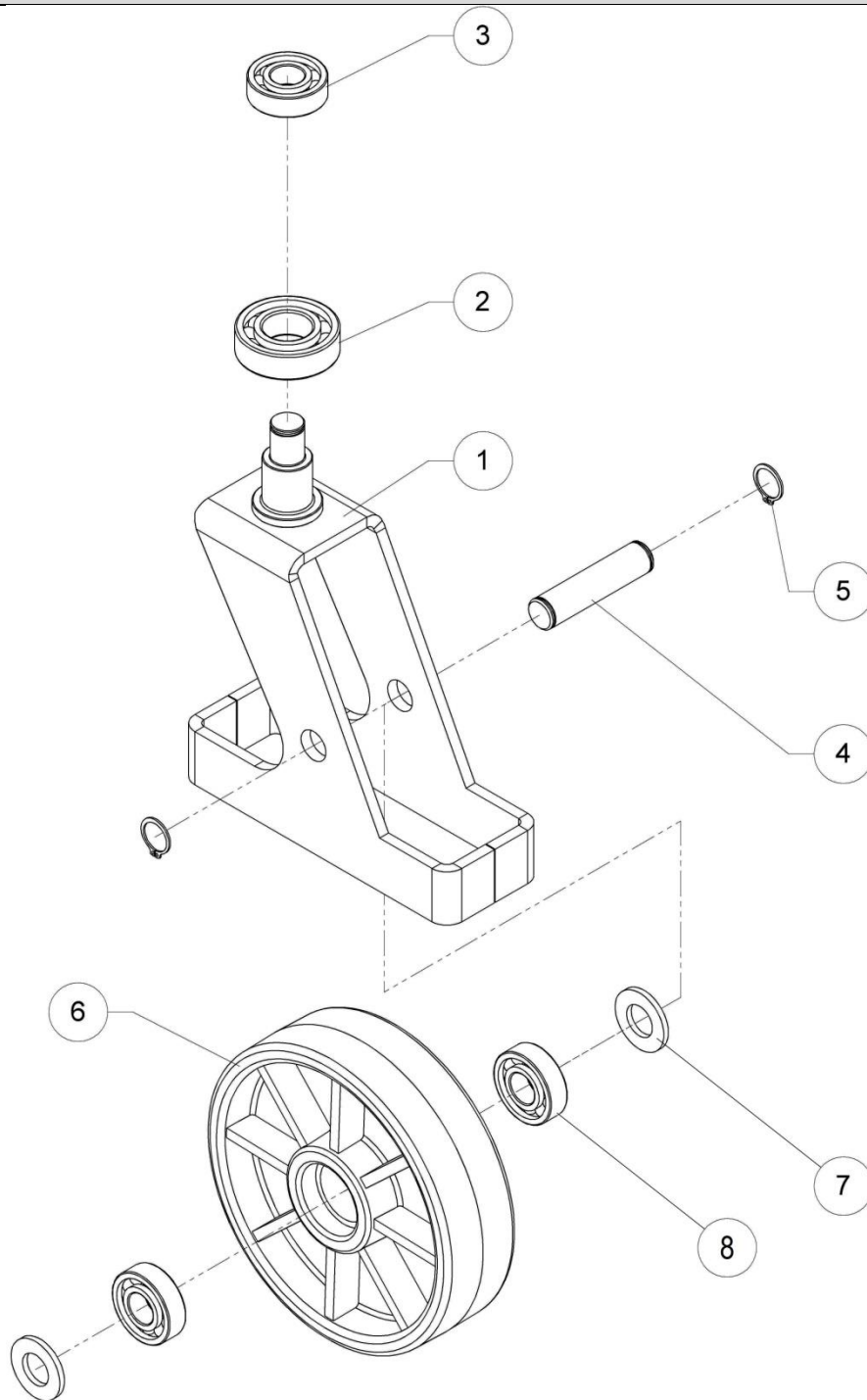
Item	Código	Descrição	Qtd
1	007718520	Mastro Móvel	1
2	009101015	Porca Dentada	4
3	007104009	Arruela Dentada	4
4	006900065	Anel Elástico	4
5	009700342	Rolamento	4
6	009730454	Roldana	4
7	009012070	Parafuso	4
8	008001408	Eixo Excêntrico	2
9	006900111	Anel Elástico	2

GARFO DE ELEVAÇÃO AR 12.16 / 34



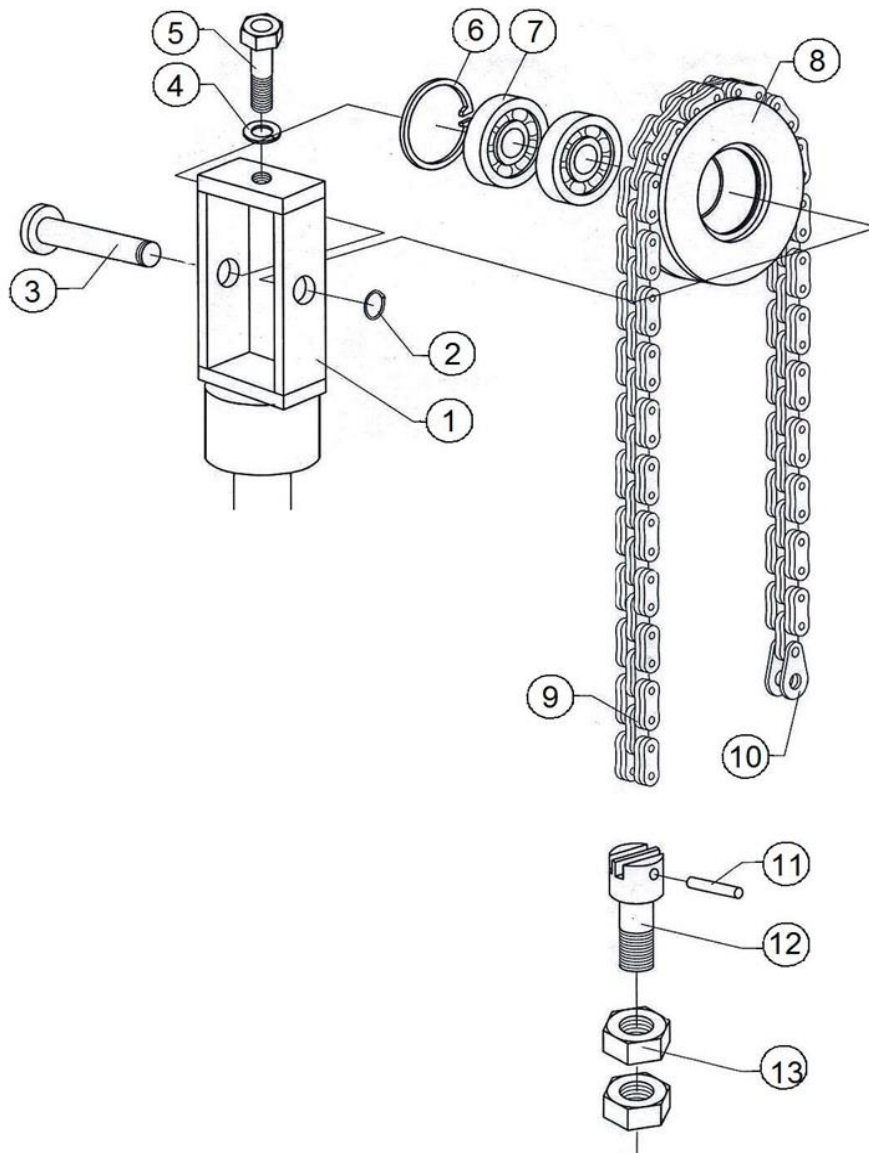
Item	Código	Descrição	Qtd
1	007716140	Garfo de Elevação AR 12.16	1
	007718540	Garfo de Elevação AR 12.34	1
2	009101015	Porca Dentada	4
3	007104009	Arruela Dentada	4
4	006900065	Anel Elástico	4
5	009700342	Rolamento	4
6	009730454	Roldana	4
7	008001408	Eixo Excêntrico	2
8	006900111	Anel Elástico	2

CONJUNTO GARFO GIRATÓRIO AR 12.16 / 34



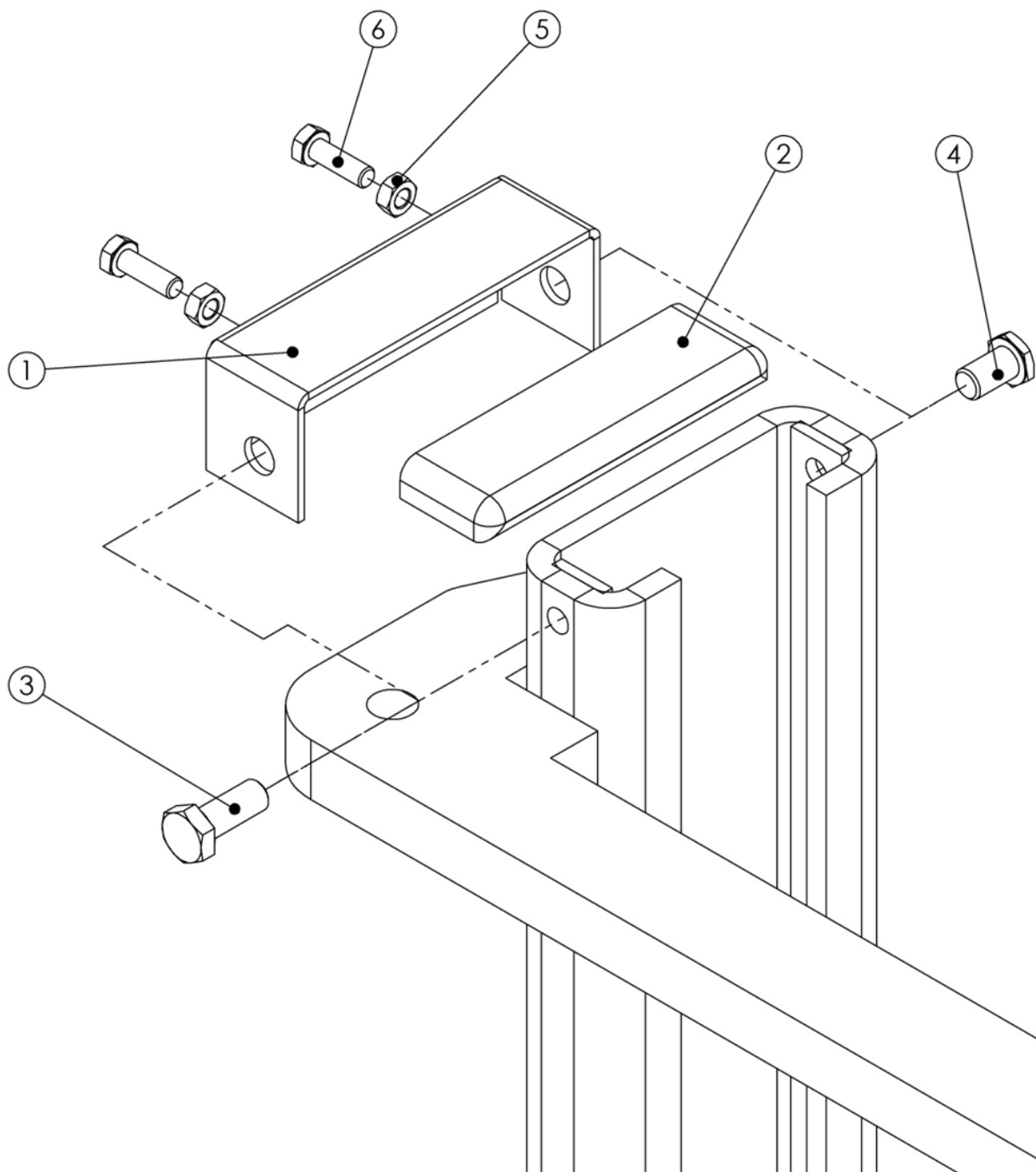
Item	Código	Descrição	Qty
1	007713552	Garfo Giratório	2
2	009700237	Rolamento	2
3	009700288	Rolamento	2
4	008000006	Eixo da Roda Direcional	2
5	006900200	Anel Elástico	4
6	009723008	Roda Direcional	2
7	007105501	Arruela	4
8	009700334	Rolamento	4

CONJUNTO CARRETILHA-007725712 AR 12.16 / 34



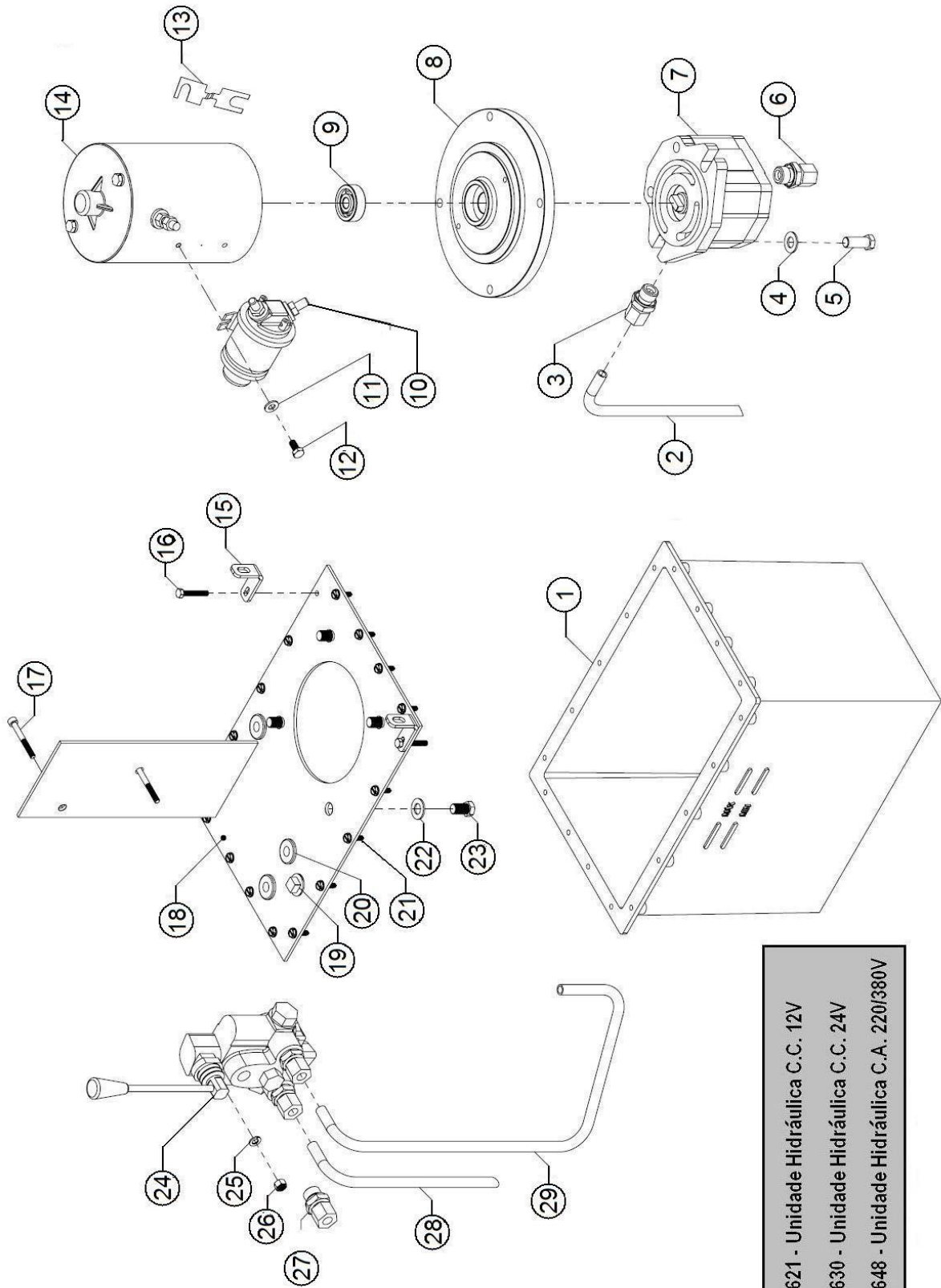
Item	Código	Descrição	Qtd
1	007725704	Suporte da Roldana da Corrente	1
2	006900170	Anel Elástico	1
3	008001459	Eixo da Roldana da Corrente	1
4	007103606	Arruela de Pressão (Apenas p/ AR 12.34)	1
5	009070535	Parafuso (Apenas p/ AR 12.34)	1
6	006900146	Anel Elástico	1
7	009700326	Rolamento	2
8	009730306	Roldana	1
9	007810310	Corrente	1
10	008221009	Fixador da Corrente	2
11	009210027	Pino Terminal da Corrente	1
12	009030304	Parafuso Regulador	1
13	009102240	Porca	2

CONJUNTO DO GUIA DO MASTRO MÓVEL AR 12.34



Item	Código	Descrição	Qtd
1	009505035	Suporte do Guia usado ate DEZ-2016	2
1	009516395	SUPORTE GUIA MASTRO a partir JAN- 2017	2
2	009760205	Guia de Nylon	2
3	009070527	Parafuso	1
4	009030355	Parafuso	1
5	009102038	Porca	2
6	009000286	Parafuso	2
	009070136	Parafuso Sextavado M8 x 20 mm – (JAN 2017)	4
	007106291	Arruela de Pressão para M8 – PARTIR JAN 2017	4
	007105596	Arruela Lisa para M8 – Zincada –PARTIR JAN 2017	4

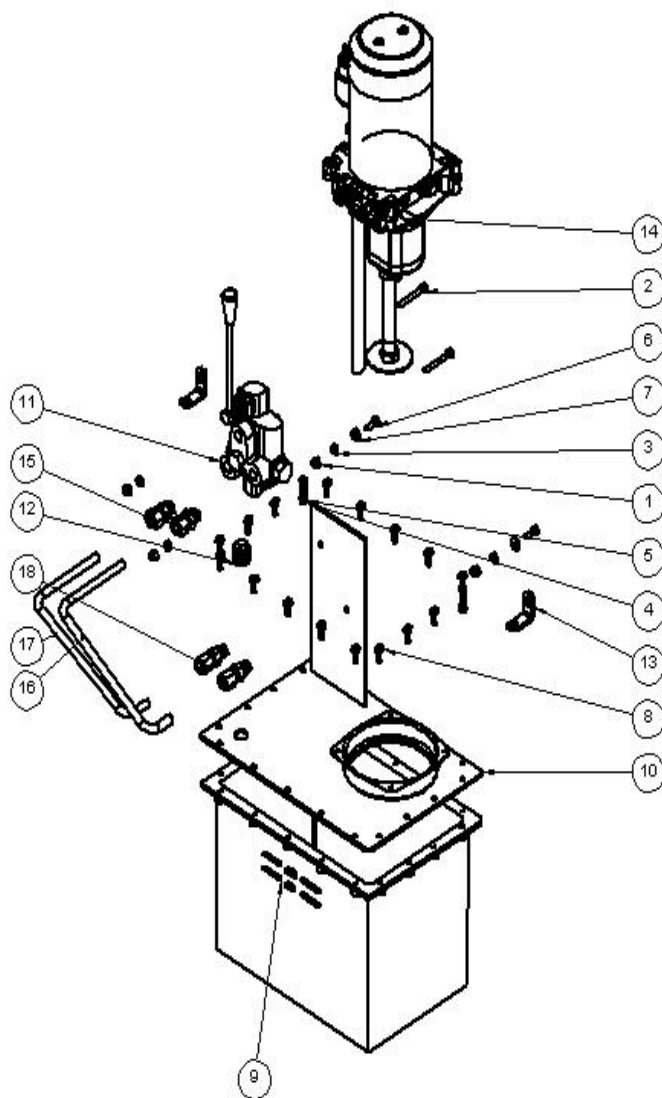
UNIDADE HIDRÁULICA AR 12.16 / 34 - UTILIZADA ATÉ 14/03/2016



007708621 - Unidade Hidráulica C.C. 12V
007708630 - Unidade Hidráulica C.C. 24V
007708648 - Unidade Hidráulica C.A. 220/380V

Item	Código	Descrição	Qtd
1	009805004	Reservatório da Unidade Hidráulica	1
2	009823061	Tudo do retorno da Unidade	1
3	007809053	Conecto	1
4	007105536	Arruela	2
5	009070420	Parafuso	2
6	007809061	Conexão	1
7	007403022	Bomba Hidráulica	1
8	009800444	Flange do Motor	1
9	009700512	Rolamento	1
10	009850328	Contator 12V	1
11	007105579	Arruela	2
12	009070225	Parafuso	2
13	009916043	Fusível	1
14	009940068	Motor	1
15	009770413	Suporte do Tanque	2
16	009060084	Parafuso	2
17	009005318	Parafuso	2
18	007719607	Tampa do Tanque	1
19	009330014	Plug Vers	1
20	009921020	Eletr. Passa Fio	3
21	009020031	Parafuso	16
22	007105536	Arruela	4
23	009040504	Parafuso	4
24	009850108	Comando com Alavanca	1
25	007106290	Arruela	2
26	009102054	Porca	2
27	007809062	Conexão	3
28	009823088	Tubo de Retorno da Unidade	1
29	009823045	Tubo de Saída Inferior	1
	009823037	Tubo Hidraulico Unidade-Cilindro C. Continua Utilizado até 08/09/2016	1
	009823070	Tubo Hidraulico Unidade-Cilindro A. Alternada Utilizado até 08/09/2016	1
	009850323	Mangueira 1T 1/4" x 850mm com FG DKO Tb 10L Rx90 Utilizado até 08/09/2016	1

UNIDADE HIDRÁULICA AR 12.16 / 34 – 007708625 - A PARTIR 15/03/2016
ATÉ 08/09/2016 – 007708628 UTILIZADA A PARTIR DA DATA 08/09/2016



Nº DO ITEM	Nº DA PEÇA	DESCRIÇÃO	QTD.
1	009102054	Porca Sext. M6	4
2	009005318	Paraf. Allen M6 x 45mm - Zincado	2
3	007106290	Arruela de Pressão M6 Zincada	4
4	009060084	Parafuso Sext. M5 x 30	2
5	009100515	Porca Autoblocante M5 - Zincado	2
6	009070349	Parafuso Sextavado M6 x 16 - Zincado	2
7	007105610	Arruela Lisa M6 (7,5mm) Galvanizada	2
8	009020031	Parafuso Auto Atarracante Sext. Flangeado Fendado 4.8 x 19	16
9	009805004	Tanque do Óleo	1
10	007719609	Tampa do Tanque CPL Hidrapan Unidade 007708625 – utilizado até 08/09/2016	1
10	007719611	Tampa do Tanque CPL Hidracomp Unidade 007708628	1
11	009850108	Comando Hidráulico com Alavanca	1
12	009330014	Plug de 1/2" GAZ	1
13	009770413	Suporte do Tanque	2
14	009850334	Unidade Hidráulica - MS2-VXX-RO-PL-MFT-TO-F5 - AR12 / LR10 - HIDRAPAN Utilizada até 08/09/2016	1
14	009850343	Unidade Hdiráulica - D116W1-006879BM01-GO16-VXCX-XSLE-SP6-SF2 – HDRACOMP - Utilizada a partir 08/09/2016	1
15	007809062	Conexão UMA 10 x 9/16" UNF + O – utilizado até 08/09/2016	2
15	009850325	Corpo União UMA 10x1/4" - Macho Métrico 10mm M16x1,5mm x Macho BSPP ED 1/4" - 19	2
16	009824559	Tubo Hidráulico 10mmx338mm - utilizado até 08/09/2016	1
17	009824560	Tubo Hidráulico 10mmx336mm - utilizado até 08/09/2016	1
16 e 17	009850330	Mangueira 1T 1/4" x 350mm com FG DKO Tb 10L Rx90	2
18	009850289	Corpo União Reta TB 10 X 1-4" BSP.SLDPRT – utilizado até 08/09/2016	2
18	009850318	Joelho 90º Ori. M Metr. Tb Leve x Fêmea G. DKO Leve Tb 10mm M16x1,5mm x Tb 10mm M16x1,5mm – utilizado até 08/09/2016	2
18	007809096	Conexão CUMA 10 x 9/16" UNF + O	3
X	009916043	Fusivel 100A	1
X	009921020	Eletr. Passa Fio 2129	1
	500001194	Porca de Aperto para Tubo 10MM PA 10 – utilizado até 08/09/2016	2
	007100089	Anilha 10 M/M – utilizado até 08/09/2016	2

OBS.: Itens em vermelho utilizados na versão anterior 007708625

KIT Substituição de Versão do Hidráulico AR – LR - 007708626			
Nº DO ITEM	Nº DA PEÇA	DESCRIÇÃO	QTD.
	007719609	Tampa do Tanque CPL Hidrapan Unidade 007708625 – utilizado até 08/09/2016	1
	007719611	Tampa do Tanque CPL Hidracomp Unidade 007708628	1
	009850334	Unidade Hidráulica - MS2-VXX-RO-PL-MFT-TO-F5 - AR12 / LR10 - HIDRAPAN – utilizado até 08/09/2016	1
	009850343	Unidade Hdiráulica - D116W1-006879BM01-GO16-VXCX-XSLE-SP6-SF2 – HDRACOMP Utilizada a partir 08/09/2016	1
	009921020	Eletr. Passa Fio 2129	1
	009850330	Mangueira 1T 1/4" x 350mm com FG DKO Tb 10L Rx90	2
	009850325	Corpo União UMA 10x1/4" - Macho Métrico 10mm M16x1,5mm x Macho BSPP ED 1/4" - 19	2
	007809096	Conexão CUMA 10 x 9/16" UNF + O	2

Unidade Hidráulica - 007708629

Nº DO ITEM	Nº DA PEÇA	DESCRIÇÃO	QTD.
1	009102054	Porca Sext. M6	4
2	009005318	Paraf. Allen M6 x 45mm - Zincado	2
3	007106290	Arruela de Pressão M6 Zincada	4
4	009060084	Parafuso Sext. M5 x 30	2
5	009100515	Porca Autoblocante M5 - Zincado	2
6	009070349	Parafuso Sextavado M6 x 16 - Zincado	2
7	007105610	Arruela Lisa M6 (7,5mm) Galvanizada	2
8	009020031	Parafuso Auto Atarracante Sext. Flangeado Fendado 4.8 x 19	16
9	009805004	Tanque do Óleo	1
10	007719611	Tampa do Tanque CPL Hidracomp Unidade 007708628	1
11	009850108	Comando Hidráulico com Alavanca	1
12	009330014	Plug de 1/2" GAZ	1
13	009770413	Suporte do Tanque	2
14	009850343	Unidade Hidráulica - D116W1-006879BM01-GO16-VXCX-XSLE-SP6-SF2 - HDRACOMP - Utilizada a partir 08/09/2016 até 06/02/2019	1
15	009850448	Unidade Hidráulica - UNIDADE HIDRAULICA - MDC116C1-007101BM01-BE16-VXCX-NECK120-SP170-FS63C-TRA170 - HDRACOMP - Utilizada a partir 06/02/2019	1
16	009850325	Corpo União UMA 10x1/4" - Macho Métrico 10mm M16x1,5mm x Macho BSPP ED 1/4" - 19	2
17	009850330	Mangueira 1T 1/4" x 350mm com FG DKO Tb 10L Rx90	2
18	007809096	Conexão CUMA 10 x 9/16" UNF + O	3
19	009516401	Flange de Acoplamento universal do Reservatório unidade ECO e Hidracomp.	1
20	009200238	Anel O`RING 2-248 (W-3.53, DI-120,24)	1
21	009200235	Anel O`RING 2-250 (W-3.53, DI-126.59)	1
X	009916043	Fusivel 100A	1
X	009921020	Eletr. Passa Fio 2129	1

TERMO DE GARANTIA

A sua Empilhadeira Semielétrica modelo **AR 12.16 e AR 12.34** estão cobertos quanto a defeitos de fabricação por um período de 12 meses, excetuando-se os caracterizados por uso indevido e desgaste normal.

Para comprovação do prazo de garantia, o cliente deverá encaminhar uma cópia da nota fiscal de origem para o e-mail assistenciatecnica@byg.com.br ou pelo fax (11) 3583.1324.

Os custos de transporte do equipamento são de responsabilidade do cliente.

Atendimento em Garantia: Realizado no máximo em 72h

A garantia não cobre:

- Uso indevido, tal como: piso irregular, peso acima do permitido, uso indevido de comandos;
- Alterações realizadas no equipamento;
- Utilização de peças não originais;
- Colisões, choques, incêndios ou outros acidentes;
- Operação e manutenção realizadas por pessoal não autorizado;
- Expiração dos prazos de revisões previstas (qualquer tipo de violação no horímetro acarreta o cancelamento da garantia);
- Problemas com a rede elétrica da empresa.

A Garantia da Bateria é de 06 meses, devendo-se contatar diretamente a BYG.

Itens sujeitos a perda da garantia:

- Utilização de água não destilada;
- Umidade;
- Problemas com a rede elétrica da empresa;
- Ciclo de carregamento inadequado;
- Falta da água.
-

NOTA FISCAL: _____

RESPONSÁVEL PELO RECEBIMENTO: _____

DATA DE ENTREGA: _____

TÉCNICO BYG: _____

Consulte-nos para indicação do serviço autorizado mais próximo.

MATRIZ

R. Vereador João Cardoso, 2 - Polvilho
07793-240 - Cajamar/SP

byg@byg.com.br | +55 (11) 3583-1312

FILIAL NORDESTE

R. Professor Bandeira, 120 - Iputinga
50731-250 - Recife/PE

filial.ne@byg.com.br | +55 (81) 3462-3452

WWW.BYG.COM.BR

