

EMPILHADEIRA TRACIONARIA

ART 12

Modelos: ART 12.16 / ART 12.34



**MANUAL
DE OPERAÇÃO
E MANUTENÇÃO**

Esperamos que a nossa empilhadeira elétrica proporcione agilidade para sua movimentação de carga.

Por favor, leia atentamente o manual antes de utilizar o equipamento. Caso encontre dúvidas, entre em contato com nosso departamento técnico.

Reservamo-nos o direito de alterar a tecnologia sem aviso prévio, caso exista incompatibilidade com sua versão de Equipamento, favor consultar nosso Departamento Técnico.

Advertência!

SOMENTE PESSOAS TREINADAS DEVEM OPERAR A EMPEILHADEIRA, DEVENDO SEGUIR RIGOROSAMENTE A NORMA ISO 3691:1980 “ESPECIFICAÇÃO DE SEGURANÇA PARA VEÍCULOS INDUSTRIAIS”.

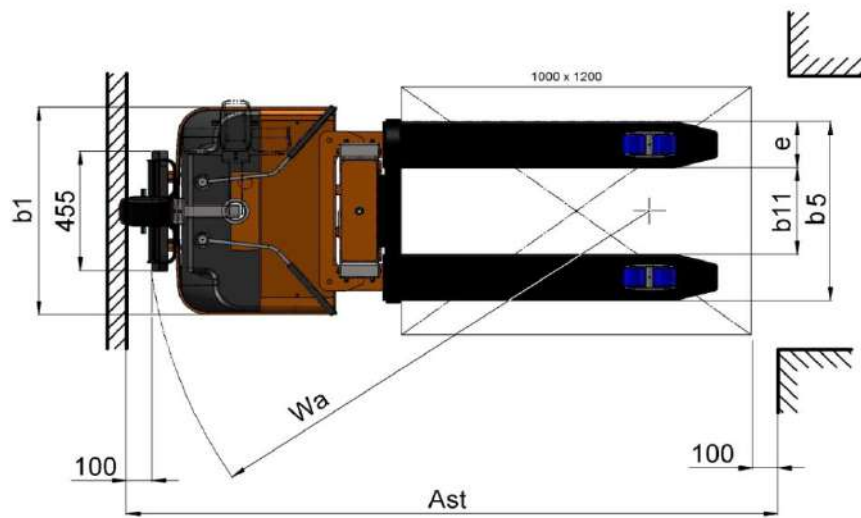
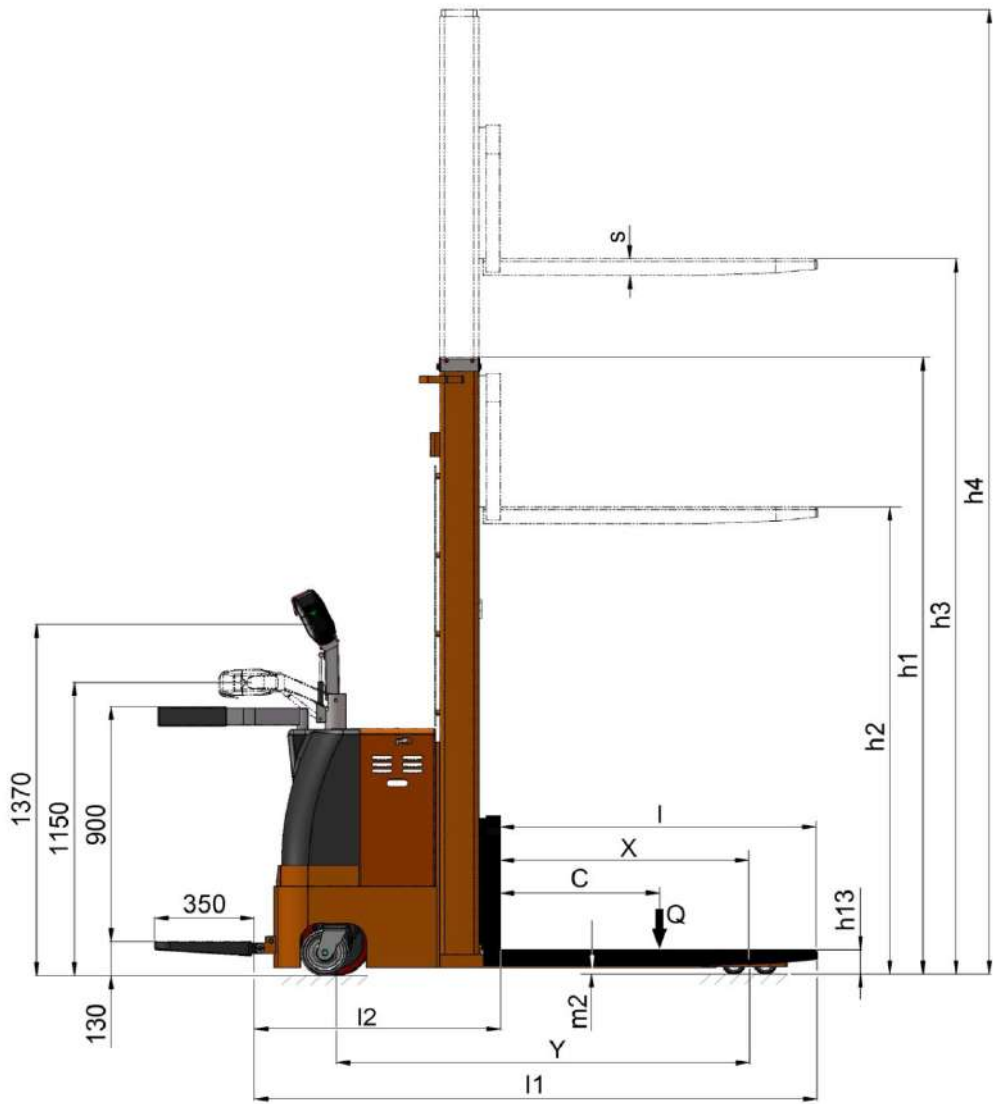
Nota:

Quando a altura de elevação do garfo exceder 500 mm, a empilhadeira deve trafegar em velocidade baixa e a distância não deve ser superior a 2 metros. Advertimos que o não cumprimento as recomendações acima pode ocasionar acidentes ao operador ou pessoas próximas e danificar a empilhadeira.

Sumário

DIAGRAMA	4
DADOS TÉCNICOS	5
1. Aplicações	6
2. Estrutura	6
3. Instruções de Operação	6
4. Operação	6
5. Controlar e Empilhar	7
6. Manutenção	8
MANUTENÇÃO CORRETIVA	9
AJUSTE DA FOLGA DO FREIO	10
CONJUNTO MASTRO FIXO ART 12.16 / 34	11
CONJUNTO MASTRO MÓVEL ART 12.34	12
CONJUNTO GARFO DE ELEVAÇÃO ART 12.16 / 34	13
CONJUNTO PISTÃO HIRÁULICO ART 12.16 / 34	14
TRAÇÃO (TIMÃO) V1	15
TRAÇÃO (TIMÃO) V2	16
TRAÇÃO (SUSPENSÃO) V1	17
TRAÇÃO (SUSPENSÃO) V2	18
CONJUNTO DA RODA DIANTEIRA	19
CONJUNTO DO GARFO GIRATÓRIO	20
CONJUNTO DO BRAÇO DE APOIO LATERAL	21
CONJUNTO DA PLATAFORMA PARA O OPERADOR	22
CONJUNTO DA TAMPA LATERAL	23
CONJUNTO CARRETLHA ART 12.16 / 34	24
CONJUNTO DO GUIA DO MASTRO MÓVEL ART 12.34	25
UNIDADE HIDRÁULICA	26
TIMÃO V1	27
TIMÃO V2	28
PAINEL ELÉTRICO V1	29
PAINEL ELÉTRICO V2	30
MOTOR TRACIONÁRIO MR250 (TRAÇÃO E FREIO)(MOTOR DE ACIONAMENTO A.C)	31
MOTOR TRACIONÁRIO MR240 (TRAÇÃO E FREIO)(MOTOR DE ACIONAMENTO A.C)	32
DISPOSIÇÃO ELÉTRICA	35
DIAGRAMA ELÉTRICO V1	36
DIAGRAMA ELÉTRICO V2	37
DIAGRAMA HIDRÁULICO	38
TERMO DE GARANTIA	39

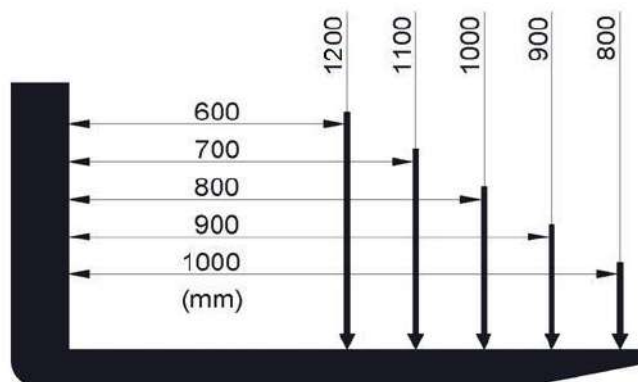
DIAGRAMA



DADOS TÉCNICOS

			ART 12.16	ART 12.34
Procedência			Nacional	Nacional
Modelo de Mastro			Simplex	Duplex
Plataforma para Operador			Sim	Sim
Elevação			Elétrica	Elétrica
Tração			Elétrica	Elétrica
Capacidade de Carga	Q	(kg)	1200	1200
Centro de Carga	C	(mm)	600	600
Distância da face do Garfo ao eixo da Roda de Carga	X	(mm)	900	900
Distância entre eixos	Y	(mm)	1550	1550
Velocidade de Deslocamento com carga / sem carga		(km/h)	2,5 / 5,5	2,5 / 5,5
Velocidade de Elevação com carga / sem carga		(m/min)	12 / 12,6	12 / 12,6
Velocidade de Descida com carga / sem carga		(m/min)	12 / 3,8	12 / 3,8
Largura externa do Garfo de Elevação	b5	(mm)	580	680
Largura interna do Garfo de Elevação	b11	(mm)	220	320
Largura total	b1	(mm)	790	790
Dimensões dos Garfos	s / e / l	(mm)	62 / 180 / 1150	62 / 180 / 1150
Comprimento total c/ Plataforma Fechada / Aberta	l1	(mm)	2030 / 2380	2030 / 2380
Comprimento do limite traseiro à face do Garfo	l2	(mm)	900	900
Altura do Timão Min. / Max.		(mm)	1150 / 1370	1150 / 1370
Altura do Piso, no centro da distância entre eixos	m2	(mm)	25	25
Altura da Torre Fixa	h1	(mm)	2200	2200
Altura de "Free lift"	h2	(mm)	N / A	N / A
Altura máxima de Elevação do Garfo	h3	(mm)	1600	3400
Altura máxima de Elevação do Mastro	h4	(mm)	N / A	3880
Altura mínima de Elevação do Garfo	h13	(mm)	90	90
Tipo de Rodagem			Nylon / PU	Nylon / PU
Roda de Apoio		(mm)	Ø173 x 60	Ø173 x 60
Roda de Tração		(mm)	Ø250 x 80	Ø250 x 80
Rodas de Carga Dupla		(mm)	Ø85 x 75	Ø85 x 75
Rodas de Carga Simples		(mm)	Ø85 x 100	Ø85 x 100
Raio de giro c/ Plataforma Fechada / Aberta	Wa	(mm)	1800 / 2150	1800 / 2150
Corredor de operação c/ Plataforma Fechada / Aberta	Ast	(mm)	2280 / 2630	2280 / 2630
Material de estrutura			ASTM / SAE	ASTM / SAE
Altura do Braço de Proteção à Plataforma		(mm)	900	900
Motor Tracionário A.C.		(kW)	1,2	1,2
Motor de Elevação		(kW)	2,2	2,2
Freio de Serviço			Eletromagnético	Eletromagnético
Bateria Tacionária 24V		(Ah)	196	196
Bateria - Dimensões L x C x A		(mm)	270 x 655 x 500	270 x 655 x 500
Bateria - Peso		(kg)	170	170
Carregador de Bateria 24V		(A)	30	30
Rampa Máxima com Carga		(%)	5	5
Nível de Ruído para Operador		(dB)A	~ 68	~ 68
Peso do Equipamento com Bateria / sem Bateria		(kg)	700 / 530	780 / 610
Curva de carga (no Centro de Carga)		(kg x mm)	1200 x 1600	1200 x 3400

Gráfico de Carga Máxima x Centro de Carga



1. Aplicações

As Empilhadeiras Elétricas ART 12, utilizam uma Bateria Tracionária como fonte de energia e um Motor AC com transmissão por engrenagem para tracionamento. A elevação do garfo também é acionada por motor AC para o sistema de transmissão hidráulico que movimenta os pistões.

O tracionamento e elevação do garfo são realizados eletricamente, proporcionando economia de energia, fácil operação, estabilidade, segurança, baixo ruído e nenhuma poluição. Esta empilhadeira é aplicável para empilhar e transportar em piso liso e nivelado.

- a. Temperatura ambiente não maior que + 40 C e não menor que – 25 C
- b. É proibido o uso desta empilhadeira em ambiente explosivo, inflamável ou corrosivo.

2. Estrutura

A empilhadeira consiste principalmente em mastros, carenagem, garfo, pistões, controlador, timão de controle, rodas (apoio e carga), bateria tracionária, unidade hidráulica e motor com roda tracionária.

3. Instruções de Operação

3.1. A correta operação é fundamental para seu trabalho e segurança, evitando acidentes para você e ao equipamento.

3.2. Antes da operação, confira se a empilhadeira está em condição normal: Verifique se não existe vazamento de óleo nas mangueiras hidráulicas e se as rodas de apoio e carga podem rodar livremente. É proibido utilizar a empilhadeira com defeito.

3.3. Verifique a carga da bateria consultando o indicador luminoso no painel: Ligue a chave elétrica, inspecione o indicador de descarga da bateria no painel da empilhadeira. Se próximo à zero, indica uma carga de bateria baixa e deve ser carregada imediatamente. É proibido operar a empilhadeira com carga baixa de bateria, pois reduzirá a vida de serviço, podendo danificá-la permanentemente.

3.4. Verifique se o freio esta operando. Confira se o garfo esta elevando e abaixando, se o tracionamento para frente e para trás estão normais. Certifique-se que a chave de emergência/reverso opera normalmente.

Aperte o botão para elevação e depois de descida do garfo certificando se normal.

Mova o timão de controle para a divisão B, lentamente comece a acelerar a empilhadeira, Verifique se o freio funciona normalmente.

Mova o timão de controle para a posição B e aperte o botão de emergência reverso (ante esmagamento) no topo do timão de controle e verifique se a empilhadeira desloca-se à frente.

Depois desta inspeção, se não houver falhas na empilhadeira, pode ser posta em operação; caso encontre algum problema, por favor, conserte imediatamente.

4. Operação

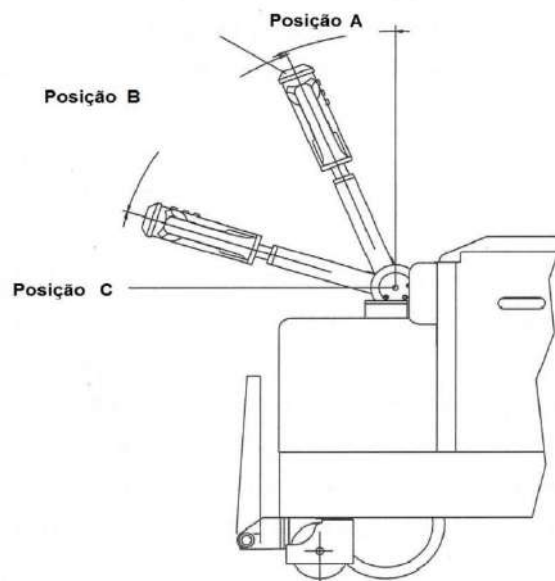
Nota: Um freio eletromagnético esta acoplado ao eixo do motor de tração. Somente quando o acelerador é acionado o freio é liberado e o equipamento pode ser tracionado para frente e para trás.

Com o timão na posição A ou C é a posição correta para elevar e abaixar cargas. Ao elevar ou abaixar cargas a empilhadeira não deve trafegar.

5. Controlar e Empilhar

5.1. Ligue a chave elétrica, mova o timão para a posição B e movimente o acelerador tracionando o equipamento perto da carga paletizada a ser empilhada (a ponta do garfo deve ficar a 30 cm da carga) ajuste a altura e posição do garfo em relação ao pallet, insira o garfo lentamente e tão profundo quanto possível. Aperte o botão de elevação até o garfo atingir 20 a 30 cm do chão. Mova a empilhadeira ao local de destino da carga e pare lentamente.

A ponta do garfo deve ficar a 10 cm do porta-pallet. Aperte o botão de elevação do garfo até que alcance uma altura pouco acima (10 cm) do local desejado. Mova o acelerador para frente, tracionando lentamente à posição precisa da estante e aperte o botão abaixar até que o pallet esteja totalmente apoiado. Tracione lentamente a empilhadeira para fora do pallet (A ponta do garfo deve ficar a 30 cm do porta-pallet). Reduza o garfo a uma altura 30 cm do chão e mova a empilhadeira para a próxima carga a ser movimentada. Deve ser tomada grande atenção em obstáculos ao redor das cargas.



5.2 Descarregar

Ligue a chave elétrica, movimente o acelerador tracionando o equipamento perto da porta-pallet (a ponta do garfo deve ficar a 30 cm do porta-pallet). Aperte o botão de elevação ajustando a altura do garfo em relação ao pallet, insira o garfo lentamente e tão profundo quanto possível. Aperte o botão de elevação do garfo a 10 cm do apoio do porta-pallet. Mova o acelerador para trás lentamente, até que a ponta do garfo e/ou pallet fique fora 30 cm do porta-pallet. Aperte o botão de descida do garfo a uma altura 20 a 30 cm do chão e mova a empilhadeira para a próxima carga a ser movimentada.

5.3 Situação anormal de operação

Ao apertar o botão de elevação, o garfo pode subir, mas ao liberar o botão de elevação o garfo ainda continua subindo. A empilhadeira está em uma situação fora de controle. Neste caso, desligue a chave elétrica, cortando a carga da bateria. Mova a empilhadeira para uma posição segura para abaixar o garfo manualmente e consertar o circuito elétrico.

Caso perceba que o freio não funciona, o equipamento deve ser posto imediatamente fora de operação e providenciado o conserto.

5.3.1. Quando a empilhadeira está sendo movimentada para trás e acidentalmente prensa o operador contra uma parede ou outro objeto, aperte o botão de emergência/reverso em cima do timão que automaticamente a empilhadeira será deslocada para frente por um breve intervalo e será freada em seguida, liberando o operador.

5.4 Após a operação

Após a operação, estacione a empilhadeira em um local seguro para manutenção de rotina como sugerido a seguir.

6. Manutenção

Nota: É proibido para pessoal que não possua treinamento específico.

6.1. Para a empilhadeira funcionar satisfatoriamente depende de uma manutenção eficiente. Quando a manutenção é ignorada, a empilhadeira pode oferecer riscos a vidas humanas e danos a propriedade. Inspeção rotineira deve ser administrada, para eliminar condições anormais. Nunca use a empilhadeira com problemas, a fim de garantir segurança e prolongar a vida do equipamento.

6.2. A manutenção da empilhadeira é dividida em três níveis: manutenção de rotina, manutenção nível I e manutenção nível II.

6.2.1. Manutenção de rotina: (Diariamente)

- Limpar a superfície do corpo da empilhadeira.
- Verificar a integridade dos cabos da bateria.

6.2.2. Manutenção nível I: (Semanalmente)

Inspeccione visualmente todas as partes e peças para certificar se está em situação normal:

- Se existe qualquer parafuso solto, se a elevação e descida do garfo estão normais, se existe algum vazamento de óleo nas conexões hidráulicas, se o movimento mecânico está normal, se existe elevação de temperatura anormal ou faíscas na parte elétrica. Qualquer situação anormal deve ser ajustada ou informada para ajuste imediatamente.
- Verifique o nível do eletrólito da bateria através da válvula, com a tampa aberta se há necessidade de reposição de água. Adicione lentamente a água destilada até que o nível atinja a posição "Máximo".

Adição em excesso provocará transbordamento de solução durante a carga, podendo ocasionar desigualização na densidade, corrosão e curto externos.

A reposição de água deve ser feita em torno de 1 hora antes do tempo previsto para final de carga, isto possibilita a homogeneização da solução através da gaseificação intensa no final de carga.

6.2.3. Manutenção nível II: Inspeção global deve ser executada para a empilhadeira de acordo com os seguintes critérios:

a. Manutenção para sistema mecânico: (Semestralmente):

- Lubrificar rodas e juntas rotativas.
- Verificar se o garfo sobe e desce normalmente.
- Se o ruído de operação não está superior a 70 dB.

b. Manutenção para sistema hidráulico: (Semestralmente) :

- Examine se o cilindro de óleo esta normal.
- Se há algum vazamento externamente ou internamente.
- Se a conexão hidráulica e a mangueira esta sem vazamento.
- O óleo hidráulico deve ser conservado limpo e geralmente deve ser substituído a cada 12 meses. Quando a temperatura ambiente ambiente o óleo recomendado é o Oleo Mineral com viscosidade de 32 a 68.

MANUTENÇÃO CORRETIVA

DEFEITO	CAUSA	SOLUÇÃO
Bomba não comporta Carga máxima (1200 kgf).	1 - Ar no sistema hidráulico. 2 – Bomba danificada.	1 – Verificar nível e condições do óleo hidráulico. Completar/trocar o óleo caso o nível esteja baixo ou apresente bolhas de ar. 2 – Trocar bomba hidráulica.
Os garfos não se elevam.	1 – Falta de óleo hidráulico. 2 – Válvula de comando não funciona. 3 – Vazamento na válvula hidráulica de retenção. 4 – Fusível queimado. 5 – Motor danificado	1 – Completar o nível de óleo. 2 – Verificar se há passagem de ar. 3 – Verificar a válvula hidráulica de retenção, assim como todo o kit de reparo do cilindro hidráulico. 4 – Trocar fusível do motor hidráulico. 5 – Verificar escovas do motor hidráulico.
A cada acionamento da bomba hidráulica, os garfos se elevam pouco e descem em seguida.	1 – Ar no sistema hidráulico. 2 – Vazamento na válvula hidráulica de retenção ou nas vedações do cilindro.	1 – Verificar nível e condições do óleo hidráulico. Completar/trocar o óleo caso o nível esteja baixo ou apresente bolhas de ar. 2 – Verificar a válvula hidráulica de retenção e as vedações do cilindro hidráulico.
O acionamento de descida não funciona ou funciona vagorosamente.	Válvula de descida com abertura insuficiente.	Verificar/trocar a válvula de comando e ou a válvula de retenção.
Barulho excessivo do conjunto acionador.	1 – Nível de óleo baixo. 2 – Bomba de engrenagens gasta.	1 – Completar com óleo hidráulico. 2 – Trocar bomba de engrenagens.
Comandos elétricos não funcionam.	1 – Fusíveis, cabos ou contadoras/chaves danificados. 2 – Pannel de comando/controlador eletrônico danificados. 3 – Baixa carga da bateria. 4 – Bateria danificada.	1 – Verificar esquema elétrico e trocar componentes. 2 – Acionar fabricante. 3 – verificar/completar o nível de água destilada da bateria e colocar em carga. 4 – Troca da bateria.
Carregador não funciona.	1 – Carregador danificado. 2 – Verificar a tensão de alimentação.	1 – Acionar fabricante para reparo ou troca do carregador. 2 – transformador com regulagem manual de voltagem (110/220 Volts), chave sob o carregador.

ÓLEOS HIDRÁULICOS

Operações Normais e Operação Contínua em Temperaturas Baixas (MINIMO DE 5°C)

- PETRONAS: HYDRAULIC 32 (Utilizado Atualmente)
- ATLANTIC: AW 32
- ESSO: NUTO H32

- SHELL: TELLUS 32
- TEXACO: RANDO HD 32

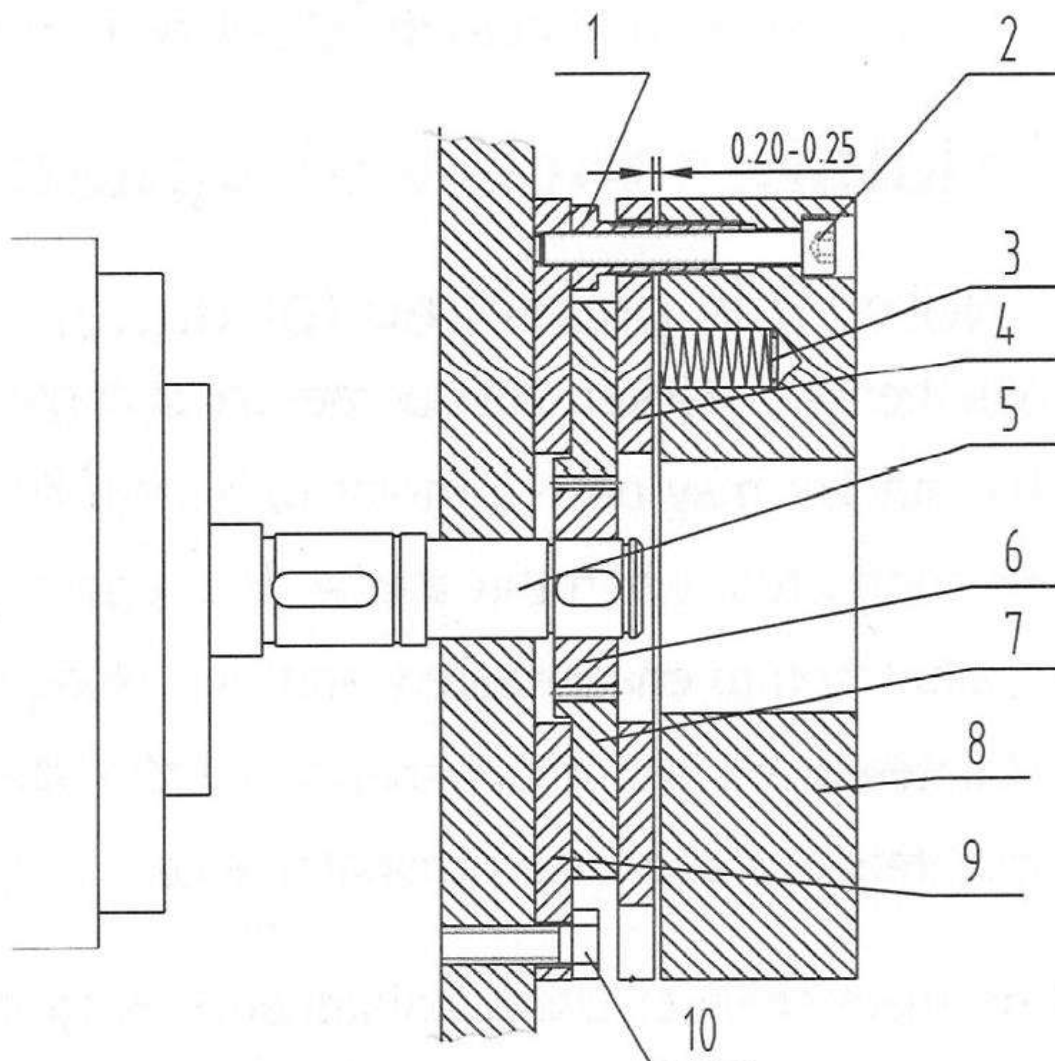
Quantidade de Óleo: 12 ℓ

Atenção: Não deixe o Transportador sem operação dentro de refrigeradores, evitando assim o congelamento do Óleo Hidráulico e Lubrificantes.

PARA TEMPERATURAS EXTREMAMENTE BAIXAS (ATÉ -45°C) CONSULTE NOS (BYG TRANSEQUIP)

A Quantidade de óleo deve ser tal, que esteja em nível com o parafuso de controle de fluxo, quando os garfos estiverem abaixados.
O seu transportador pode apresentar pequenos problemas que você mesmo pode resolver, seguindo as instruções dadas na página a seguir.
Caso o problema persista, contate o nosso Departamento Técnico.

AJUSTE DA FOLGA DO FREIO



Após um período de uso, o desempenho do freio irá diminuir devido ao desgaste e ao atrito do disco de freio. Então é necessário ajustar a folga do freio. Como indicado no desenho, primeiro use um paquímetro para verificar a folga entre o disco de freio e o de aço magnético. Se o afastamento é mais de 0,5 mm, ajustá-lo. Antes do ajuste, limpe a sujeira e poeira na placa de fricção. Durante o ajuste, primeiro solte o parafuso de aperto 2, em seguida, ajuste o comprimento dos parafusos de Ajuste 1 e aperte os parafusos de aperto. Após o ajuste, a folga entre o disco de freio e aço magnético deve ser mantida entre 0,2 a 0,3 milímetros. Após o ajuste, certifique-se que os três parafusos de aperto estão ajustados uniformemente, de modo a garantir que o ajuste entre o disco de freio e o magnético é distribuído igualmente. Após o ajuste, ligue o freio com alimentação de 24V DC. Em seguida, o freio vai fazer um som limpo.

1 – Parafuso Oco

6 -

2 – Parafuso de Ajuste

7 – Placa de Fricção

3 – Mola

8 – Bobina Eletromagnética

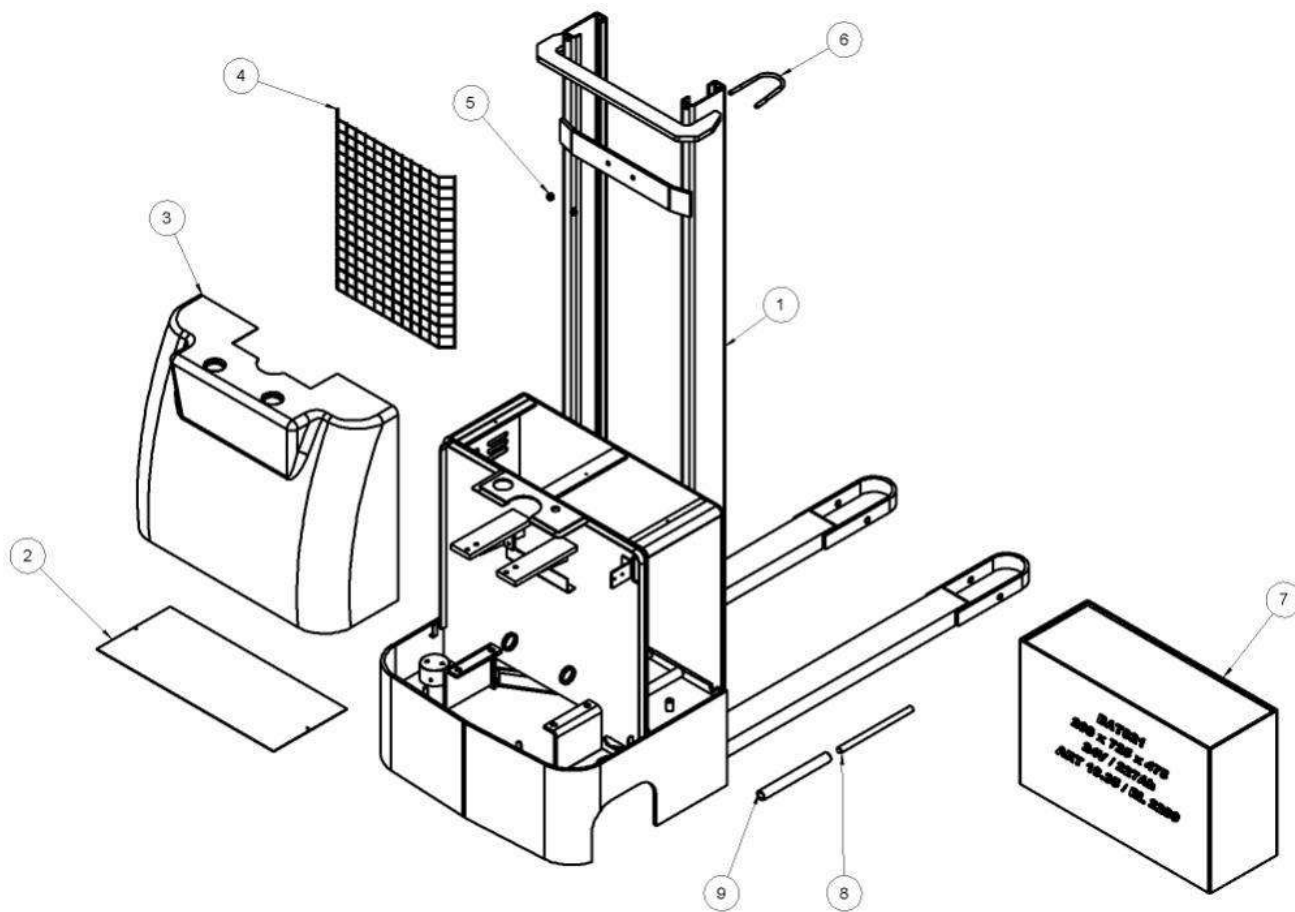
4 – Proteção

9 – Tampa

5 – Eixo do Motor

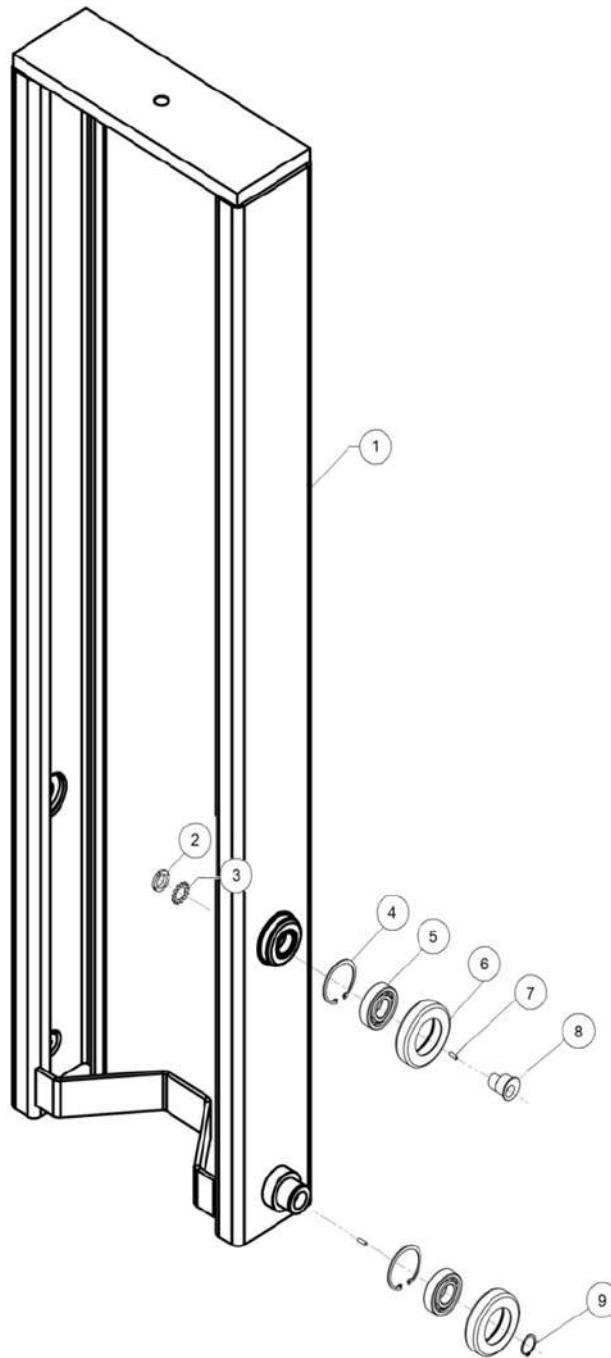
10 – Parafuso de montagem

CONJUNTO MASTRO FIXO ART 12.16 / 34



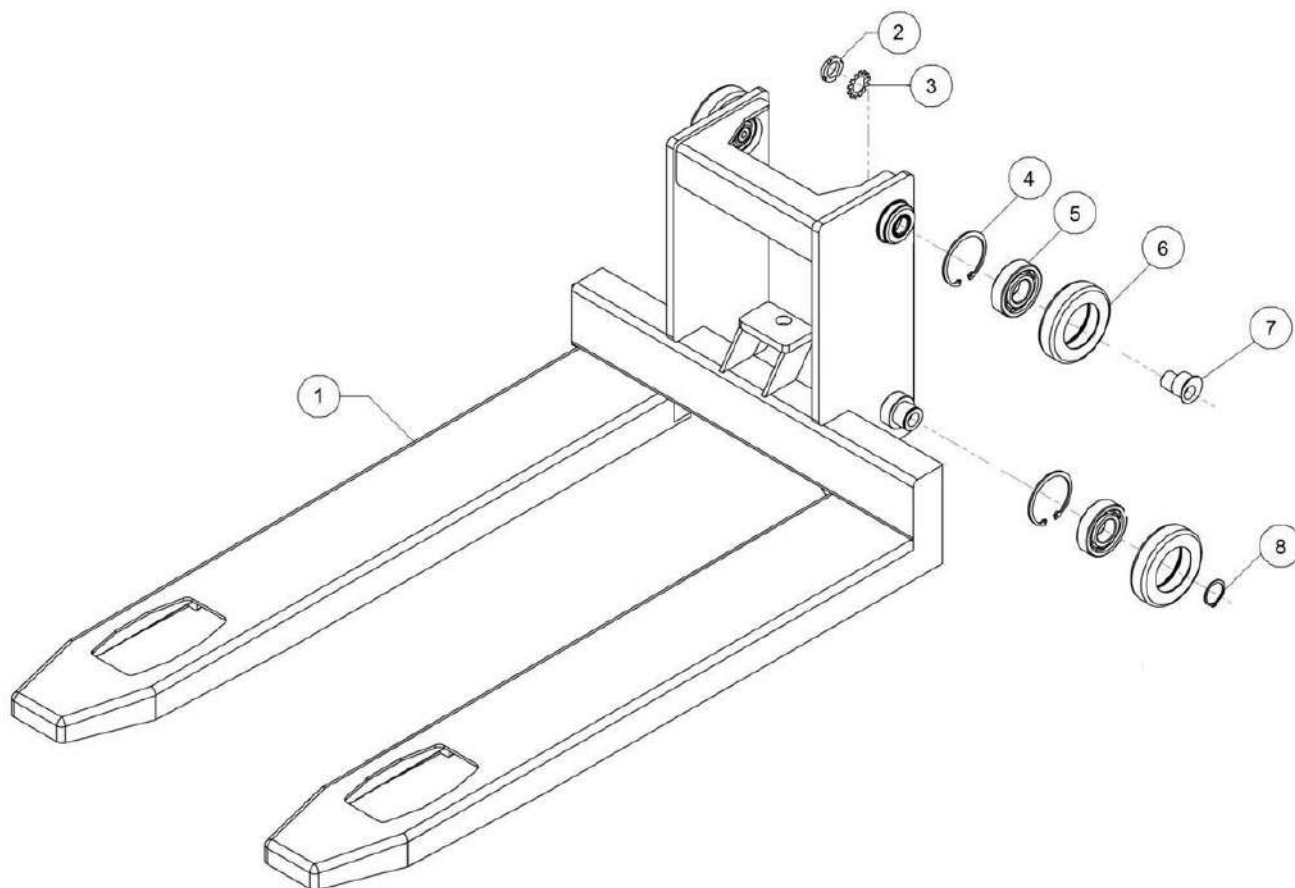
Item	Código	Descrição	Qty
1	007730282	Mastro Fixo ART 12.16	1
	007730285	Mastro Fixo ART 12.34	1
2	009516159	Tampa Superior da Bateria	1
3	009516051	Tampa Preta	1
4	008510011	Grade de Proteção	1
5	009102070	Porca M10	4
5	007105536	Arruela M10	4
6	001000120	Abraçadeira do Pistão	1
7	BAT035	Bateria	1
8	009503066	Rolete s/ Bucha	6
9	008000038	Eixo do Rolete	6

CONJUNTO MASTRO MÓVEL ART 12.34



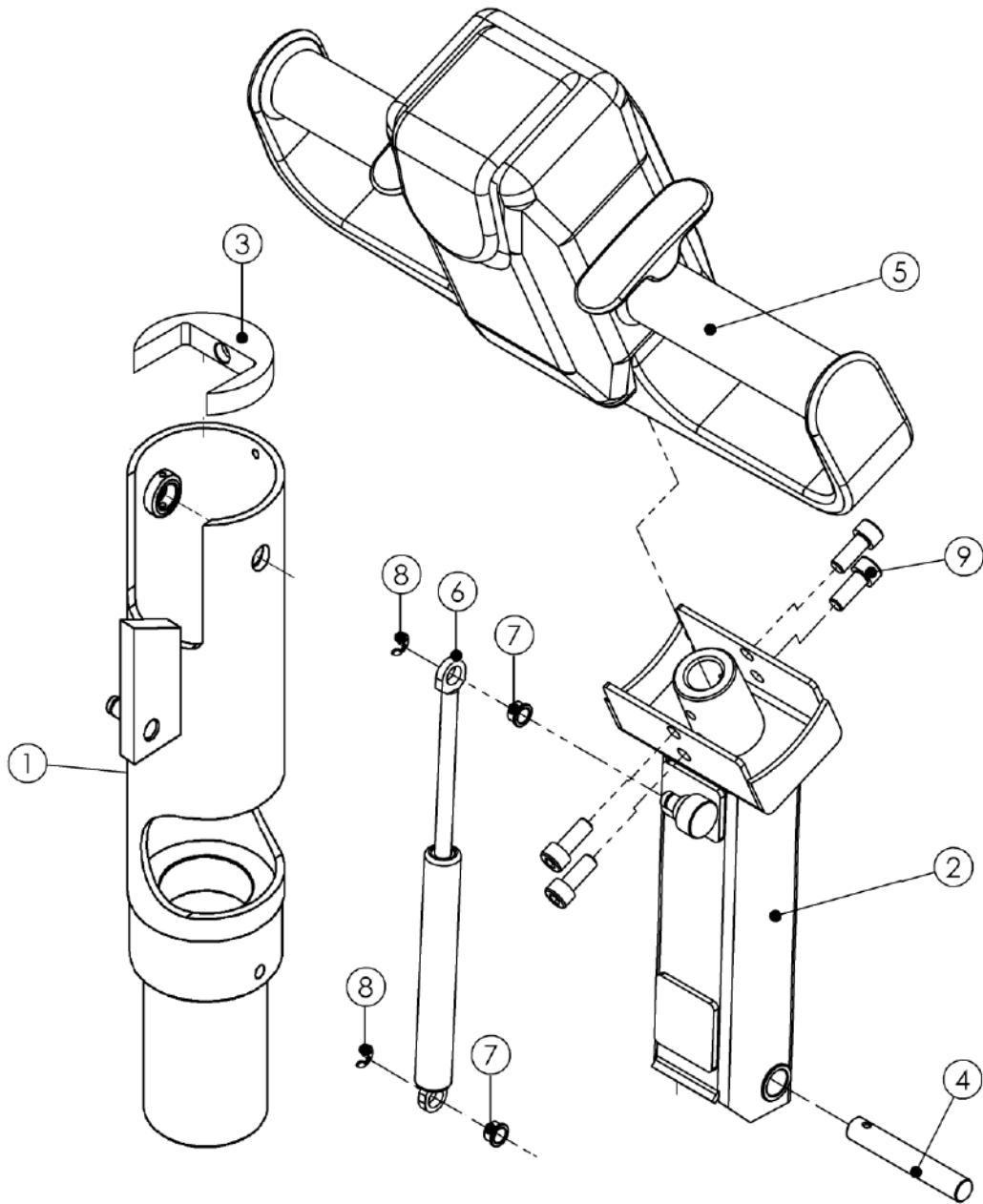
Item	Código	Descrição	Qtd
1	007718520	Mastro Móvel	1
2	009101015	Porca Dentada	4
3	007104009	Arruela Dentada	4
4	006900065	Anel Elástico	4
5	009700342	Rolamento	4
6	009730454	Roldana	4
7	009012070	Parafuso	4
8	008001408	Eixo Excêntrico	2
9	006900111	Anel Elástico	2

CONJUNTO GARFO DE ELEVAÇÃO ART 12.16 / 34



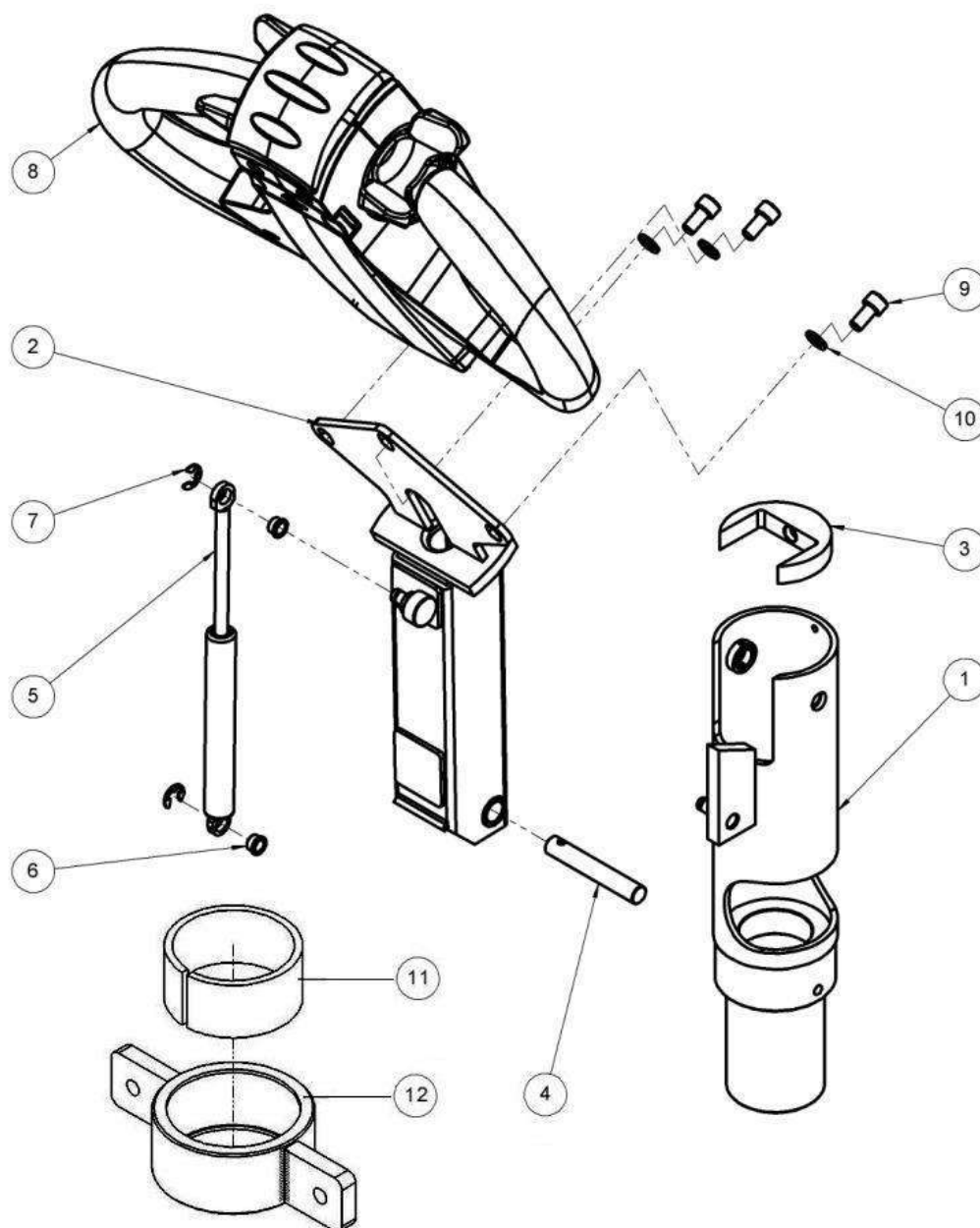
Item	Código	Descrição	Qty
1	007716140	Garfo de Elevação ART 12.16	1
	007718540	Garfo de Elevação ART 12.34	1
2	009101015	Porca Dentada	4
3	007104009	Arruela Dentada	4
4	006900065	Anel Elástico	4
5	009700342	Rolamento	4
6	009730454	Roldana	4
7	008001408	Eixo Excêntrico	2
8	006900111	Anel Elástico	2

TRAÇÃO (TIMÃO) V1



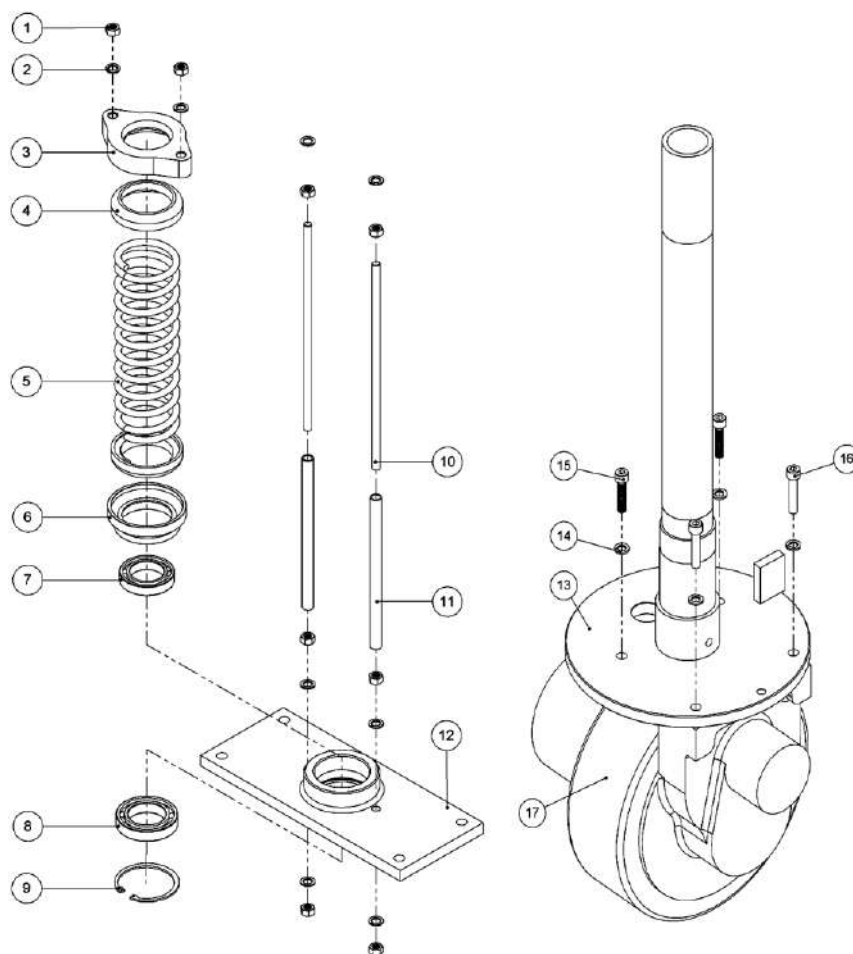
Item	Código	Descrição	Qty
1	009516091	Base do Braço	1
2	009516100	Braço do timão	1
3	009516110	Batedor de Nylon	1
4	009516111	Eixo do Braço do Timão	1
5	009920010	Timão	1
6	007206511	Mola Gás (Amortecedor) – RL2200,ART12,16 e 17	1
7	009516112	Bucha do Amortecedor	2
8	006900248	Anel Elástico	2
9	009003285	Parafuso	4

TRAÇÃO (TIMÃO) V2



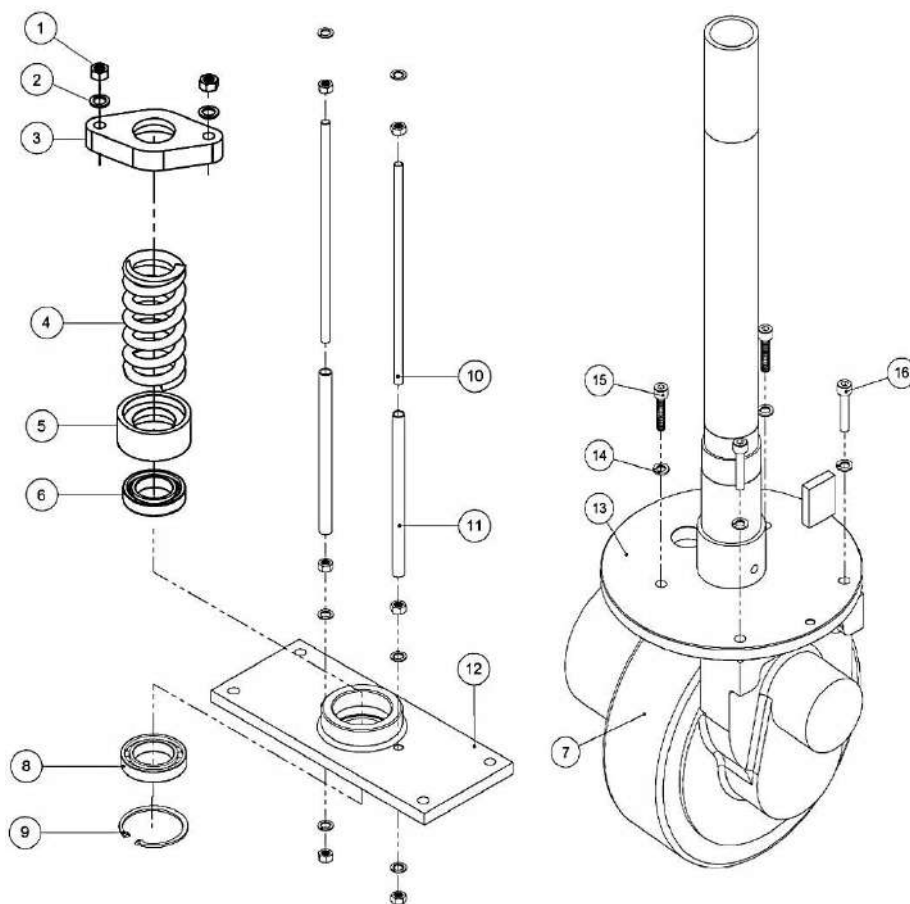
Item	Código	Descrição	Qty
1	009516091	Base do Braço	1
2	007700010	Braço do Timão (com plataforma)	1
	007703363	Braço do Timão (sem plataforma)	1
3	009516110	Batedor de Nylon	1
4	009516111	Eixo do Braço do Timão	1
5	007206511	Amortecedor	1
6	009516112	Bucha do Amortecedor	2
7	006900248	Anel Elástico	2
8	009920053	Timão	1
9	009005091	Parafuso	3
10	007106291	Arruela de Pressão	3
11	007409330	Bucha de Nylon da Guia Superior	1
12	009516116	Mancal	1

TRAÇÃO (SUSPENSÃO) V1



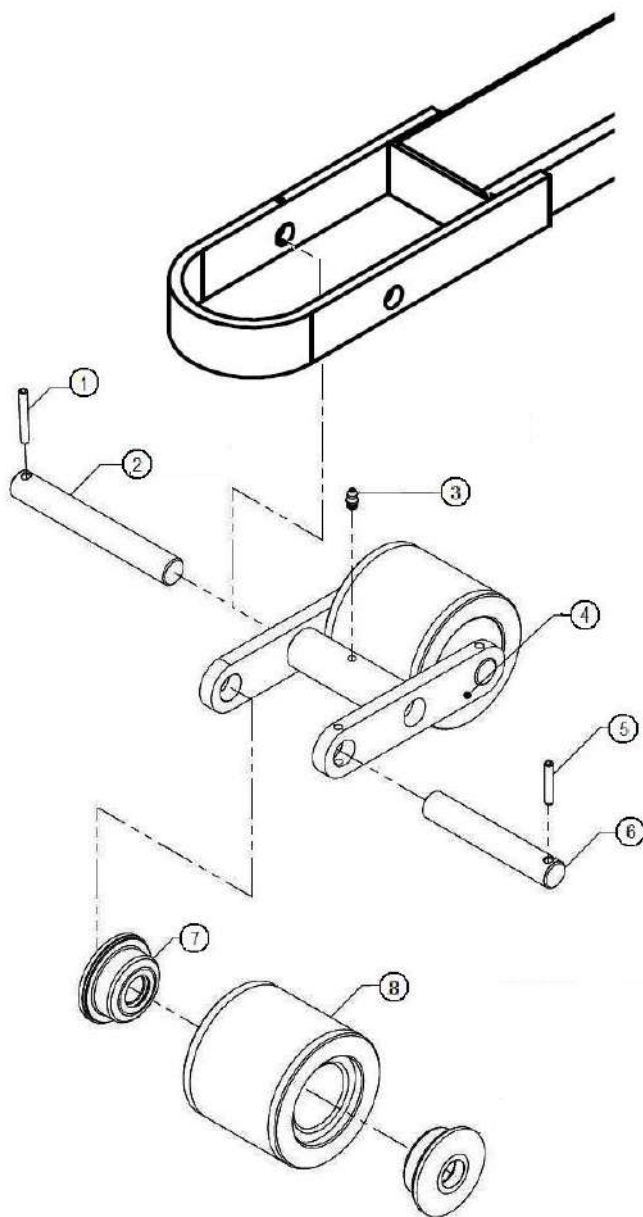
Item	Código	Descrição	Qtd
1	009100701	Porca	8
2	007103529	Arruela de Pressão	8
3	007206022	Apoio Superior da Mola	1
4	007206014	Apoio de Borracha da Mola	2
5	008702015	Mola	1
6	007206030	Apoio Inferior da Mola	1
7	009700393	Rolamento	1
8	009700563	Rolamento	1
9	006900278	Anel Elástico	1
10	007300100	Tirante Roscado	2
11	009411332	Protetor do Tirante	2
12	009516132	Guia Inferior	1
13	009516140	Flange do Motor	1
14	007106291	Arruela de Pressão	4
15	009003293	Parafuso	2
16	009005067	Parafuso	2
17	009940102	Motor Tracionário A.C. MR240	1
	009940074	Motor Tracionário A.C.MR250	
	009940076	Motor Tracionário D.C.	

TRAÇÃO (SUSPENSÃO) V2



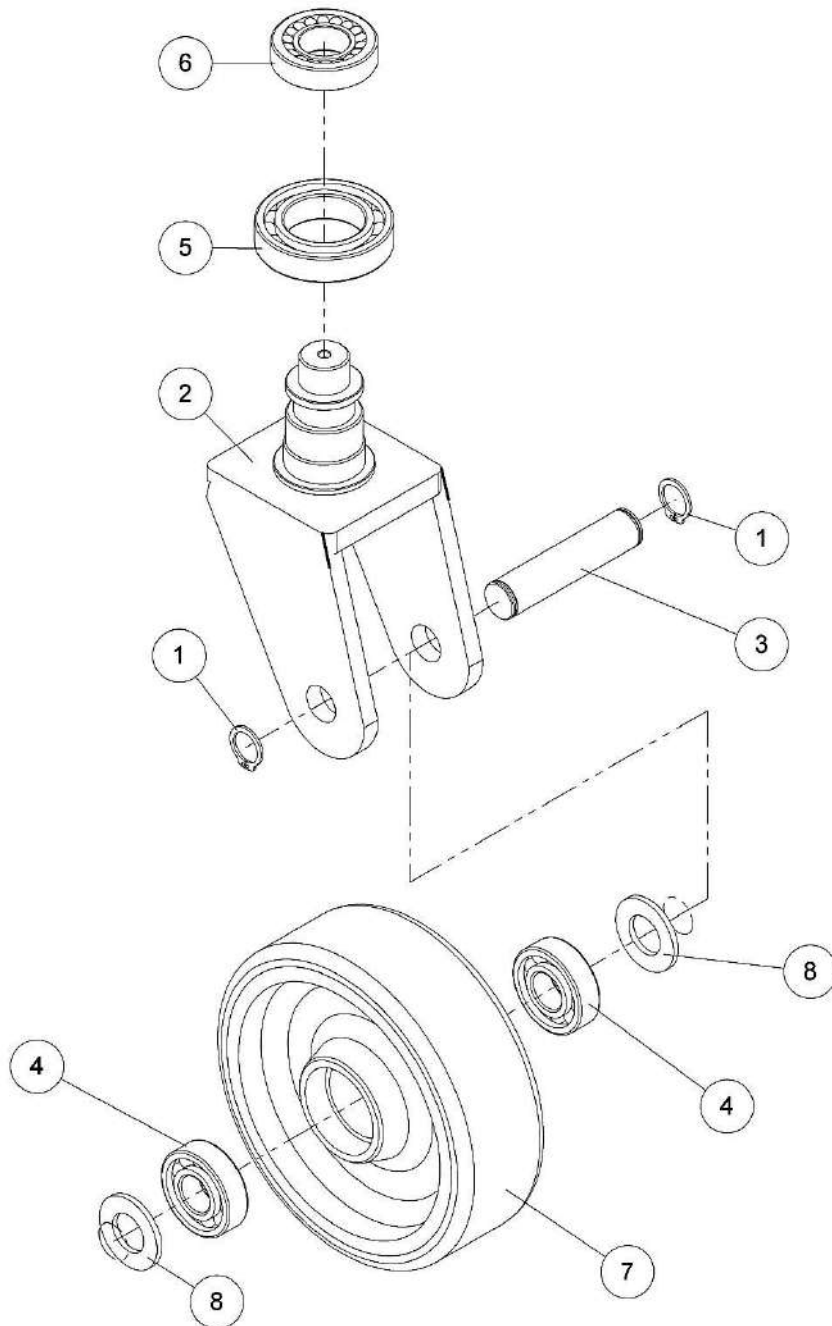
Item	Código	Descrição	Qtd.
1	009100701	Porca	8
2	007103529	Arruela de Pressão	8
3	009503062	Apoio Superior da Mola	1
4	008702016	Mola	1
5	009503063	Apoio Inferior da Mola	1
6	009700237	Rolamento	1
7	009940102	Motor Tracionário A.C. MR240	1
	009940074	Motor Tracionário A.C.MR250	
	009940076	Motor Tracionário D.C.	
8	009700392	Rolamento	1
9	006900064	Anel Elástico	1
10	007300102	Tirante Roscado (usando a partir de 02/10/13)	2
10	007300100	Tirante Roscado (usado até 01/10/2013)	2
11	009411332	Protetor do Tirante	2
12	009516253	Guia Inferior	1
13	009516169	Flange do Motor (009503061+009516170+009526890)	1
14	007106291	Arruela de Pressão	4
15	009005112	Parafuso	2
16	009005117	Parafuso	2

CONJUNTO DA RODA DIANTEIRA



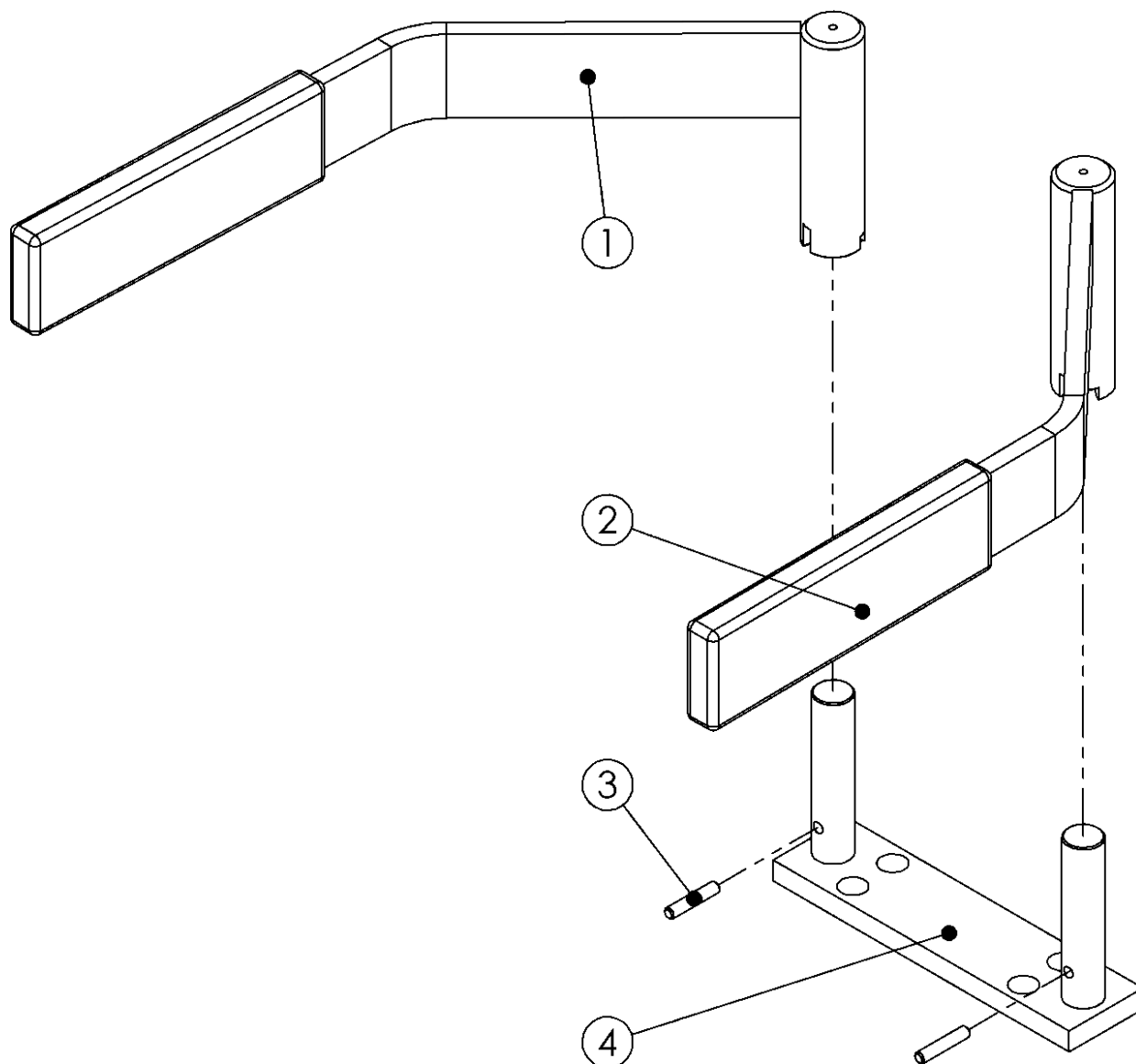
Item	Código	Descrição	Qtd.
1	009200137	Pino Elástico	2
2	008000509	Eixo da Roda Simples	2
3	008520006	Graxeira	2
4	008300022	Garfo H	2
5	009200005	Pino Elástico	4
6	008000452	Eixo da Roda Dupla	4
7	007709814	Conjunto do Rolamento	8
8	009724217	Roda Dupla Nylon/ PU	4
9	009723768	Roda Dupla Ferro / PU	4

CONJUNTO DO GARFO GIRATÓRIO (007709733)



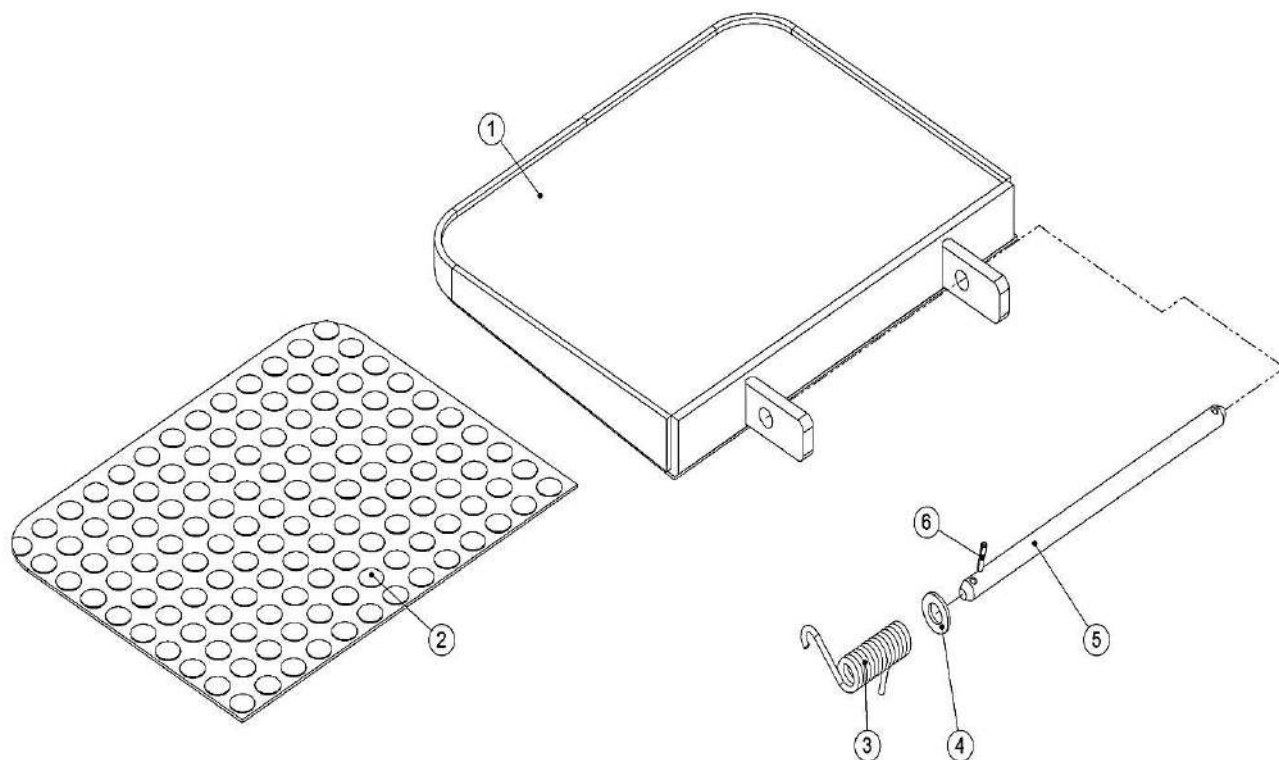
Item	Código	Descrição	Qtd.
1	006900200	Anel Elástico	2
2	007703026	Garfo Giratório	1
3	008000007	Eixo do Garfo	1
4	009700334	Rolamento	2
5	009700237	Rolamento	1
6	009700288	Rolamento	1
7	009724225	Roda Direcional Nylon/Pu	2
	009723742	Roda Direcional Ferro/Pu	
8	007105641	Arruela	2
9	008155022	Substituir arruela empacadora direita	1
10	008155030	Substituir arruela empacadora esquerda	1

CONJUNTO DO BRAÇO DE APOIO LATERAL



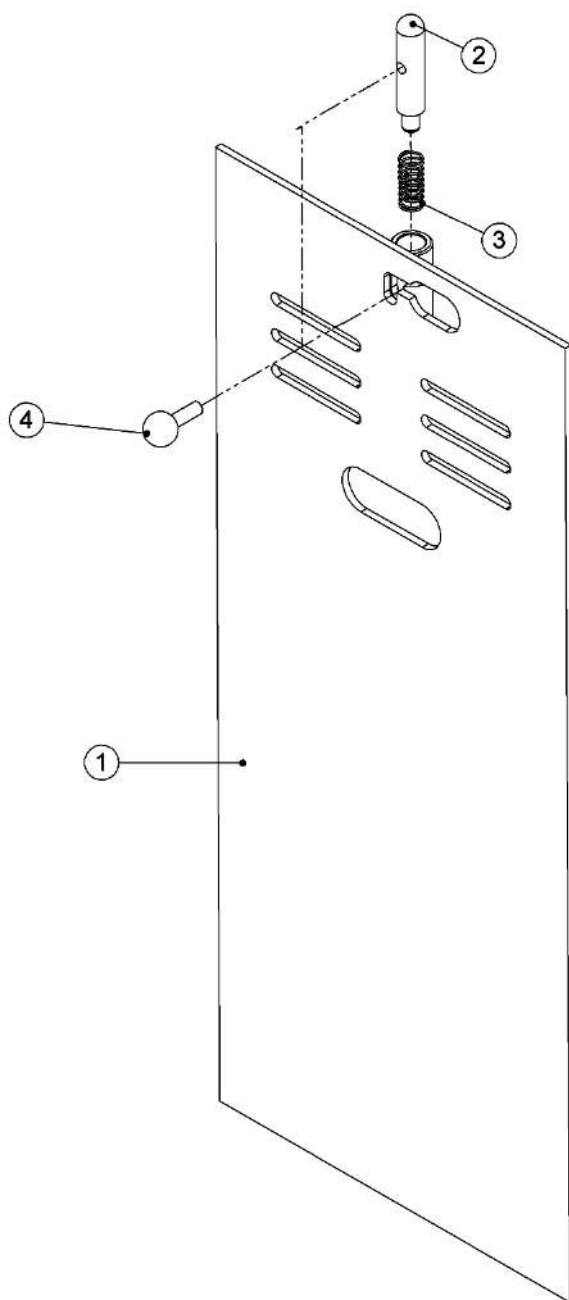
Item	Código	Descrição	Qtd.
1	009516150	Braço de Apoio Direito	1
2	009516154	Braço de Apoio Esquerdo	1
3	009516148	Pino de Trava do Braço	4
4	009516145	Suporte dos Braços de Proteção	1
	009005008	Parafuso de Fixação	4

CONJUNTO DA PLATAFORMA PARA O OPERADOR



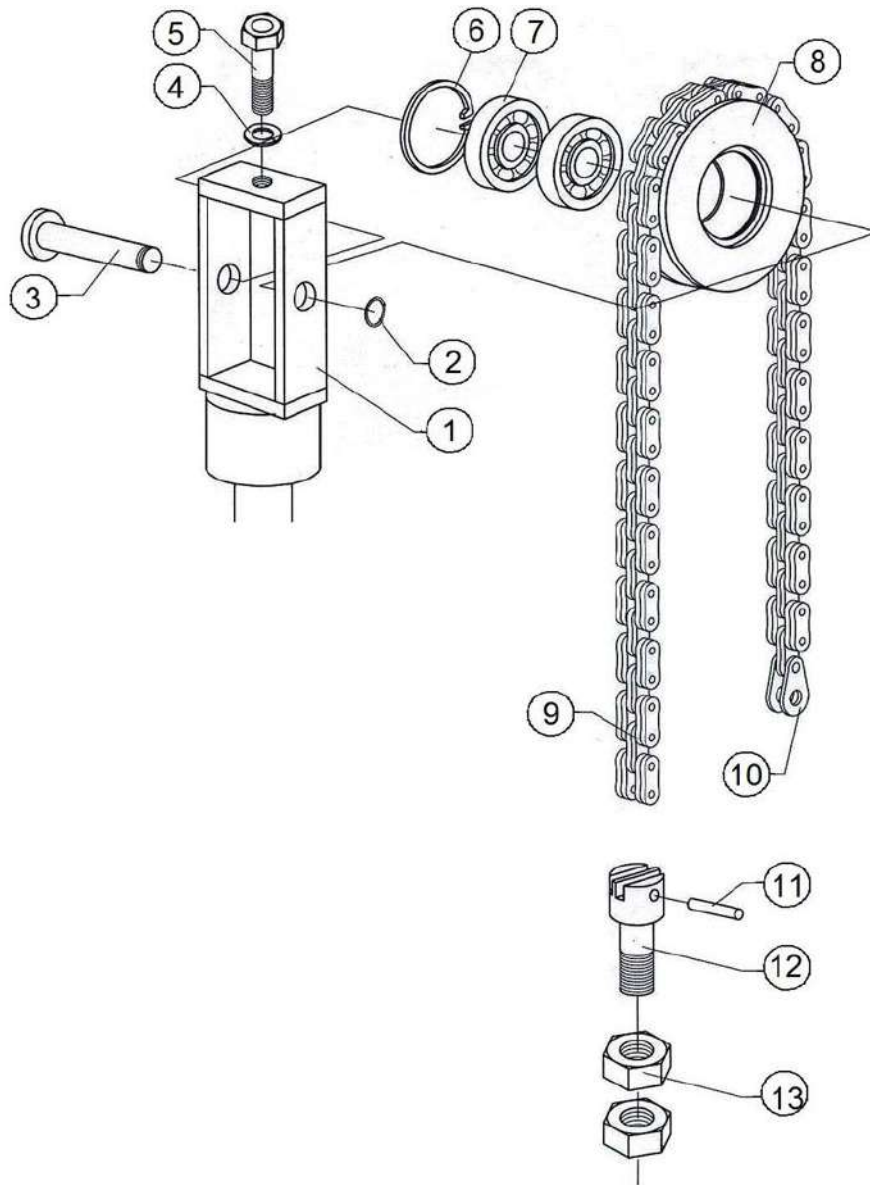
Item	Código	Descrição	Qtd.
1	009516060	Plataforma para Operador	1
2	009516068	Borracha da Plataforma	1
3	008701230	Mola de Tração Esq.	1
3	008701248	Mola de Tração Dir.	1
4	007105617	Arruela	2
5	008000184	Eixo de Suporte da Plataforma	1
6	009200005	Pino Elástico	2
7	009516011	Suporte da Plataforma	2
8	009525192	Pino da Plataforma	2

CONJUNTO DA TAMPA LATERAL



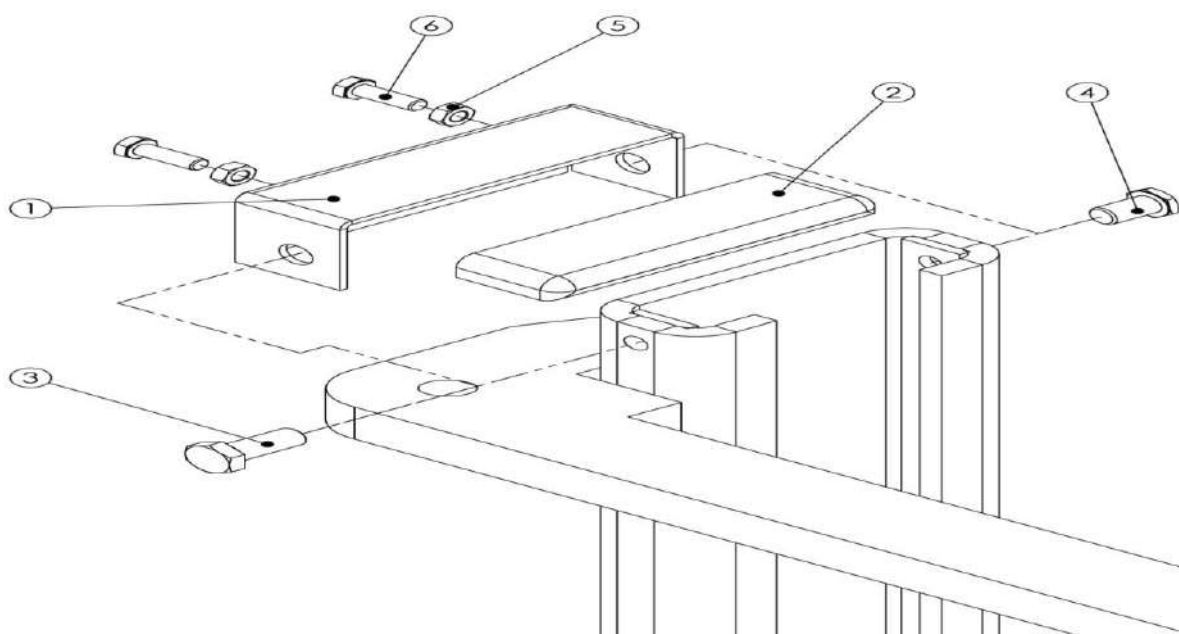
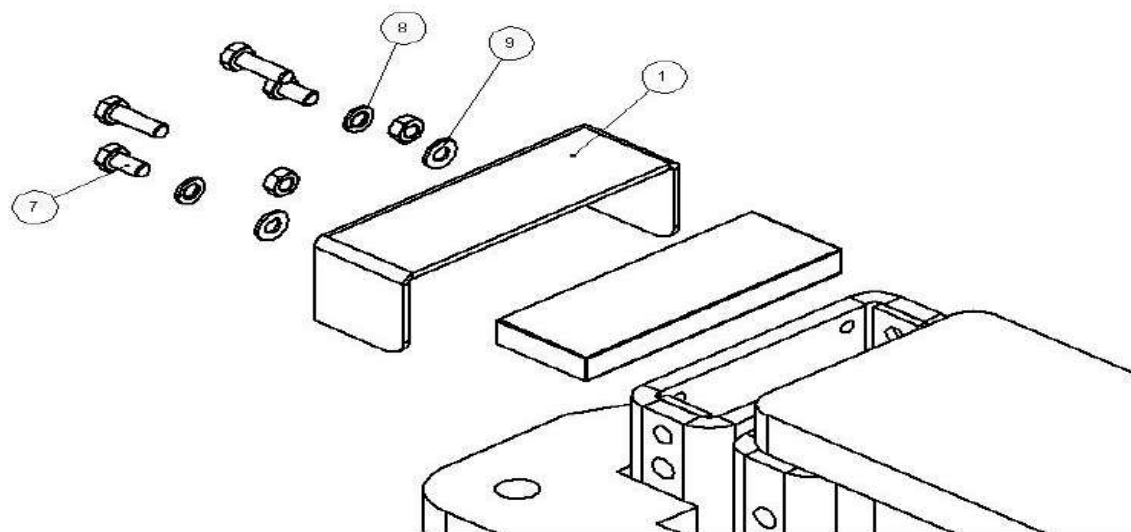
Item	Código	Descrição	Qtd.
1	009516161	Tampa Lateral	1
2	009516165	Pino Trava	1
3	008700109	Mola	1
4	009516166	Alavanca do Pino Trava	1

CONJUNTO CARRETILHA ART 12.16 / 34



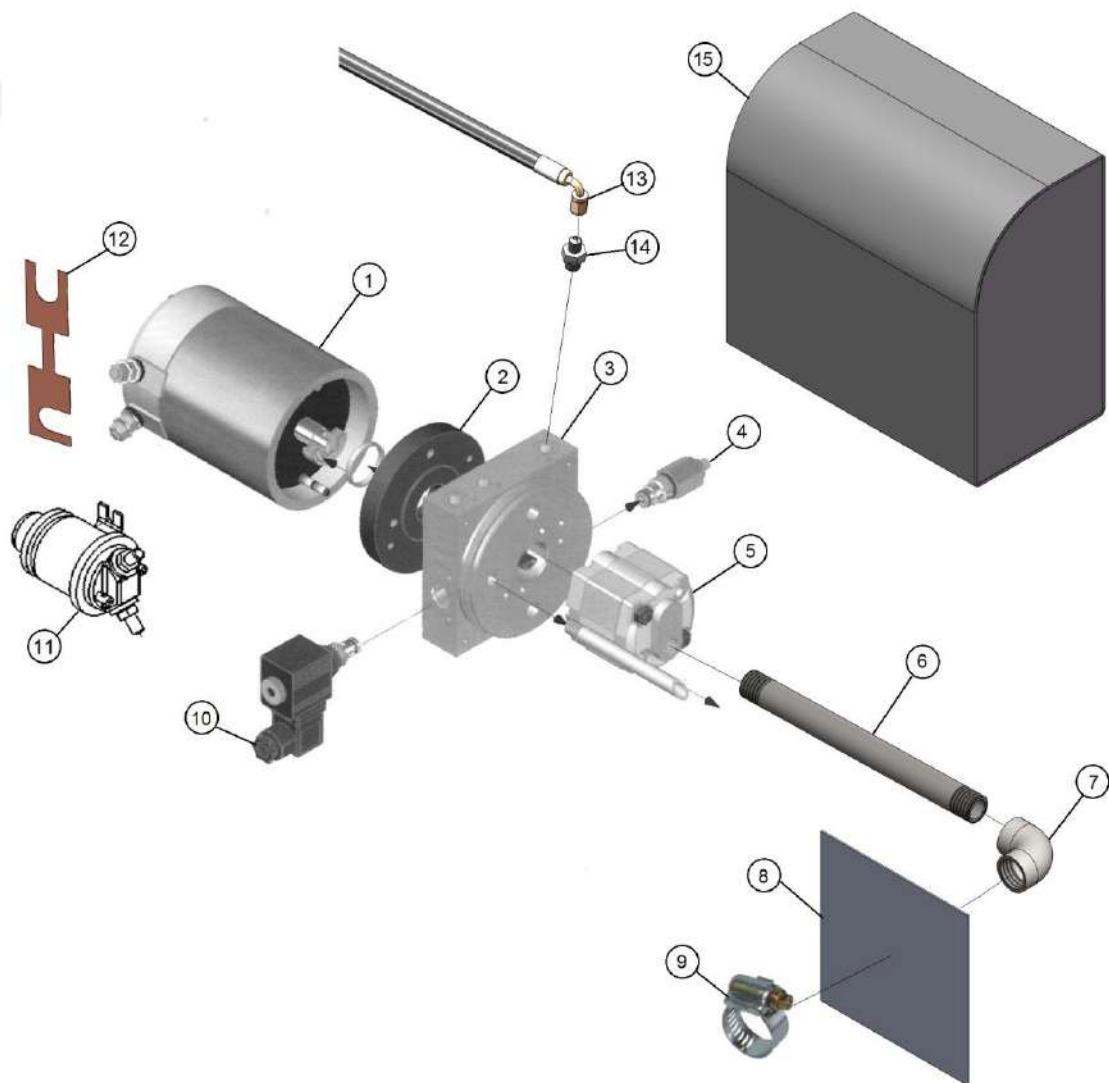
Item	Código	Descrição	Qtd
1	007725704	Suporte da Roldana da Corrente	1
2	006900170	Anel Elástico	1
3	008001459	Eixo da Roldana da Corrente	1
4	007103606	Arruela de Pressão (Apenas p/ ART 12.34)	1
5	009070535	Parafuso (Apenas p/ ART 12.34)	1
6	006900146	Anel Elástico	1
7	009700326	Rolamento	2
8	009730306	Roldana	1
9	007810310	Corrente	1
10	008221009	Fixador da Corrente	2
11	009210027	Pino Terminal da Corrente	1
12	009030304	Parafuso Regulador	1
13	009102240	Porca	2

CONJUNTO DO GUIA DO MASTRO MÓVEL ART 12.34



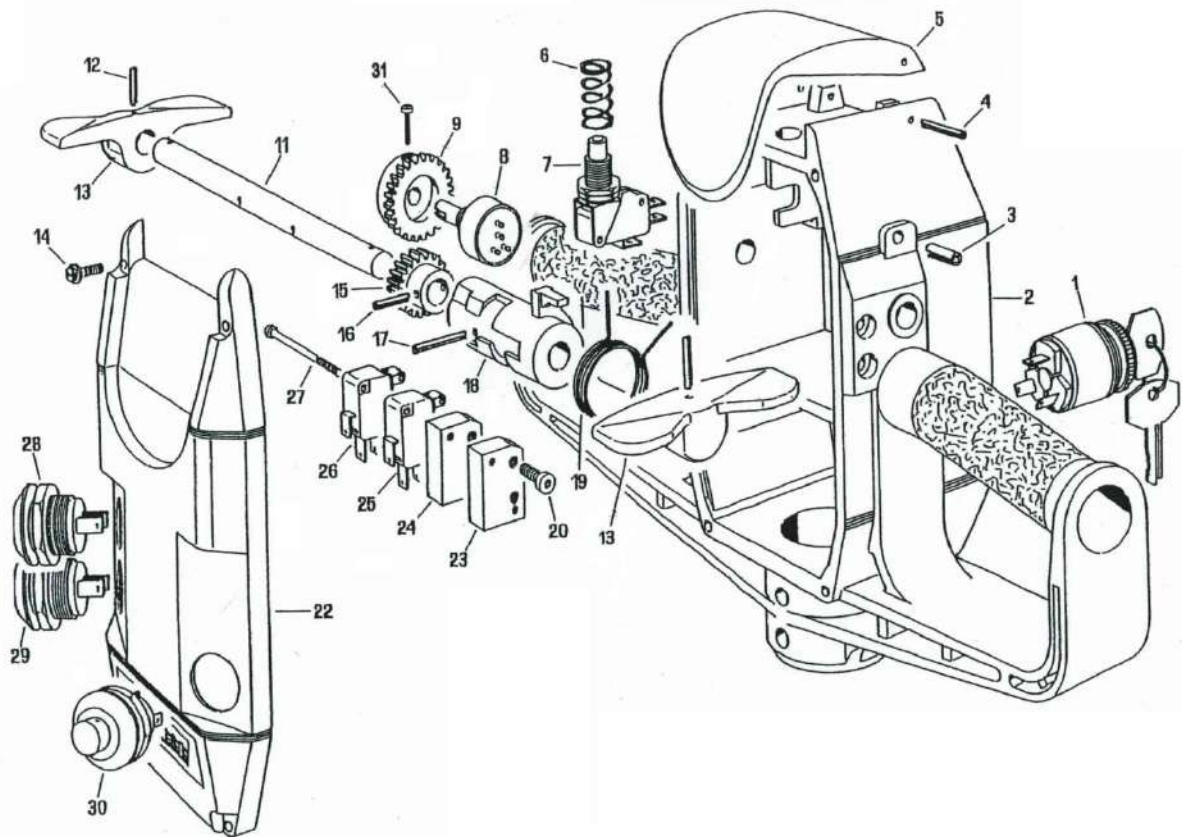
Item	Código	Descrição	Qtd
1	009505035	Suporte do Guia (usado até 21/06/2016)	2
1	009516395	Suporte do Guia (usado a partir do dia 21/06/2016)	2
2	009760205	Guia de Nylon	2
3	009030527	Parafuso (usado até 21/06/2016)	1
4	009030355	Parafuso (usado até 21/06/2016)	1
5	009102038	Porca	2
6	009000286	Parafuso	2
7	009070136	Parafuso Sextavado M8 x 20 mm – Zincado (usado a partir 21/06/2016)	4
8	007106291	Arruela de Pressão para M8 – Zincado (usado a partir 21/06/2016)	4
9	007105596	Arruela Lisa para M8 – Zincada (usado a partir 21/06/2016)	4

UNIDADE HIDRÁULICA (009850258)



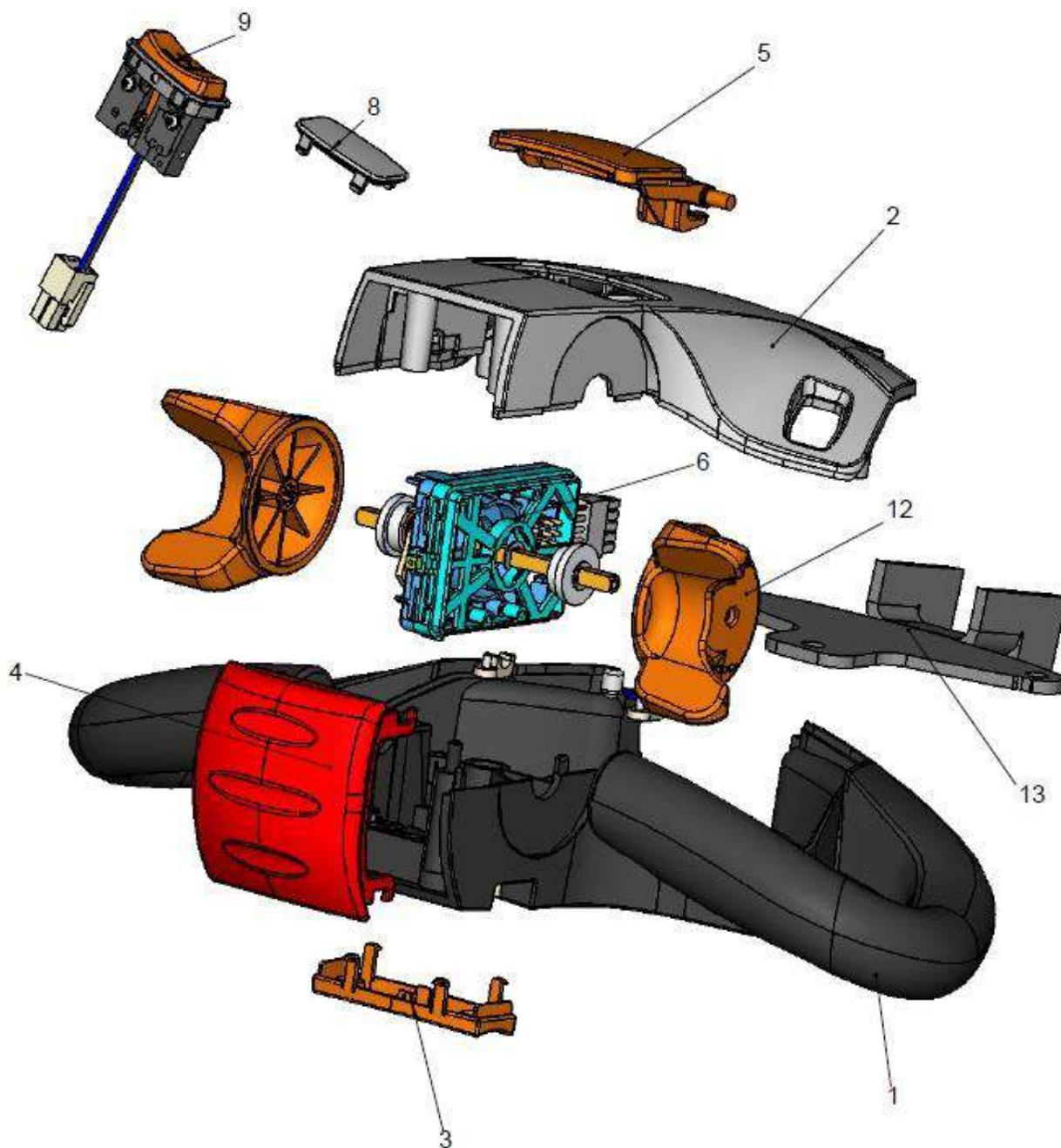
Item	Código	Descrição	Qtd.
1	009940027	Motor	01
2		Flange de Acoplamento	1
3		Bloco de Ligação	1
4	009850207	Válvula limitadora de Pressão	1
5	007403021	Bomba	1
6	009516032	Tubo Prolongador	1
7		Cotovelo	1
8		Filtro de Tela	1
9	001000100	Abraçadeira	1
10	009850019	Válvula de Assento	1
11	009850309	Contator	1
12	009916043	Fusível	1
13	009850103	Mangueira	1
14	009850174	Adaptador	1
15	009516120	Reservatório	1
16	007809043	Filtro de Ar 1/2	1

TIMÃO V1



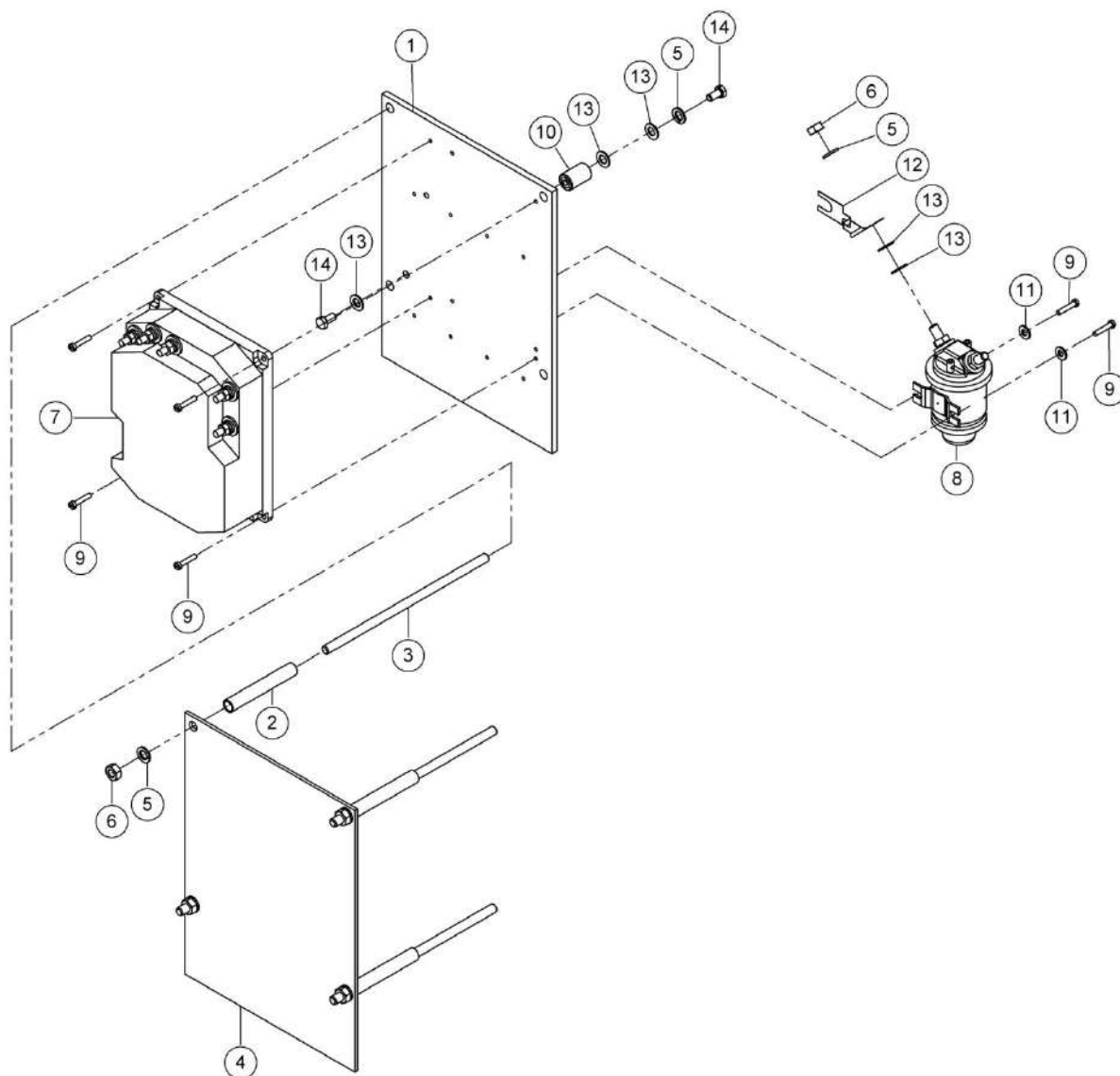
Item	Código	Descrição	Qtd	Item	Código	Descrição	Qtd.
1	009908110	Chave de Ignição	1	16		Pino Elástico	1
2		Corpo do Timão	1	17		Pino Elástico	1
3		Pino Elástico	1	18	009920024	Engrenagem acionadora dos Micros	1
4		Pino Elástico	1	19	008702013	Mola do Acionador	1
5	009920012	Botão de Emergência	1	20			
6	008702014	Mola do Botão Anti – Esmagamento	1	21			
7	009919069	Microrutor	1	22		Tampa do Timão	1
8	009927002	Potenciômetro 5+5K	1	23	009919068	Encosto do Micro	1
9	009920013	Engrenagem	1	24	009919068	Encosto do Micro	1
10				25	009919069	MICRORUTOR	
11		Eixo	1	26	009919069	MICRORUTOR	
12		Pino Elástico	2	27		Parafuso	
13	009920014	Borboleta de Acionamento	2	28 / 29	009908121	Botão Sobe / Desce	2
14		Parafuso		30	009903103	Botão da Buzina	1
15	009920015	Engrenagem	1	31		Parafuso	

TIMÃO V2



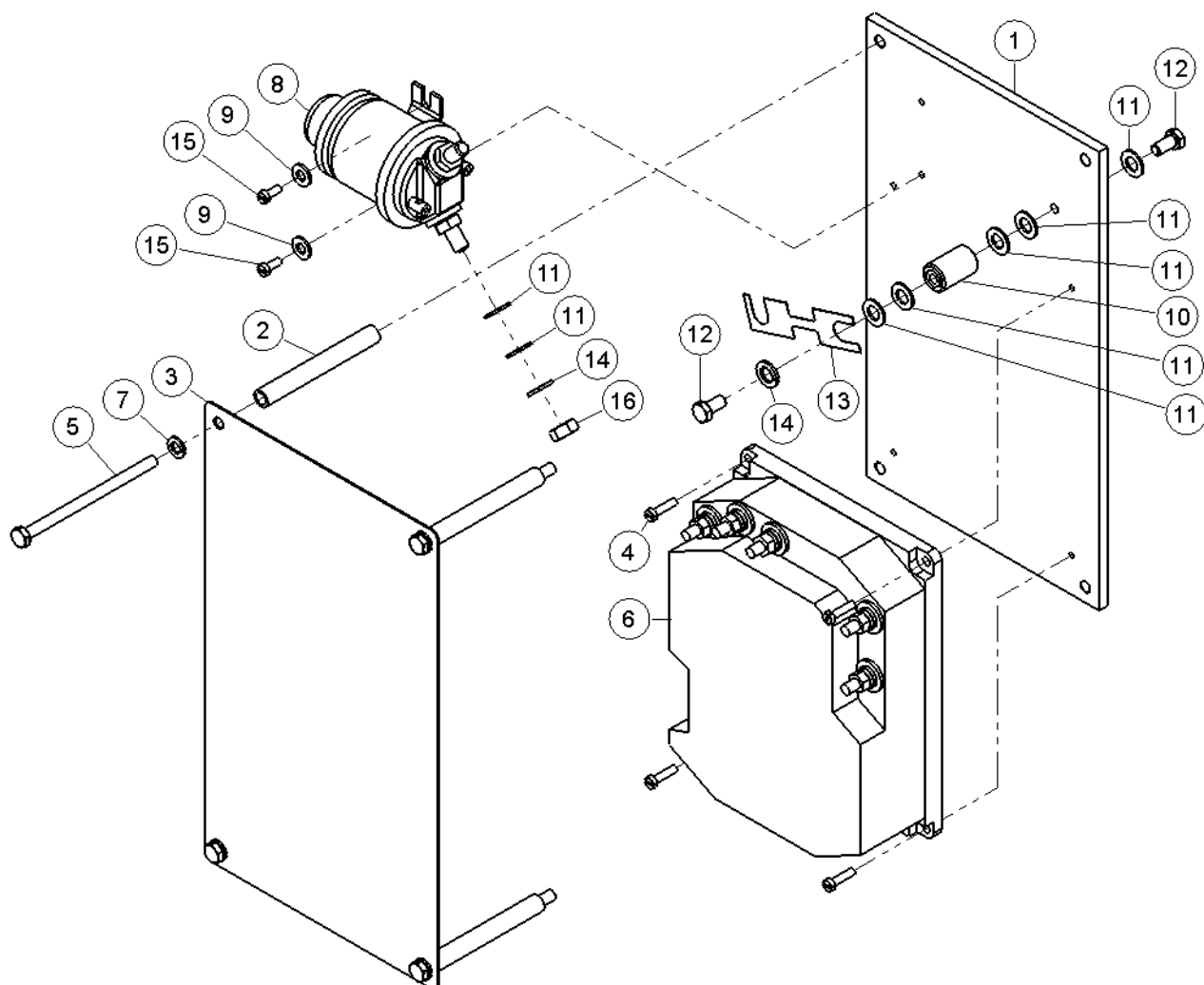
Item	Código	Descrição	Qty.	Item	Código	Descrição	Qty.
1	009920060	Corpo do Timão	1	6	009920068	Conj. Acionador CPL	1
2	009920061	Tampa do Timão	1	8	009920077	Tampão	1
3	009920082	Botão Função Tartaruga (Opcional)	1	9	009920078	Botão Sobe e Desce	1
4	009920064	Botão de Emergência	1	12	009920076	Borboleta de Acionamento	2
5	009920062	Botão da Buzina	1	13		Item do Braço do Timão	
	009001032	Paraf. C/C M5 x 30	2		009001029	Paraf. C/C M5 x 55	2

PAINEL ELÉTRICO V1



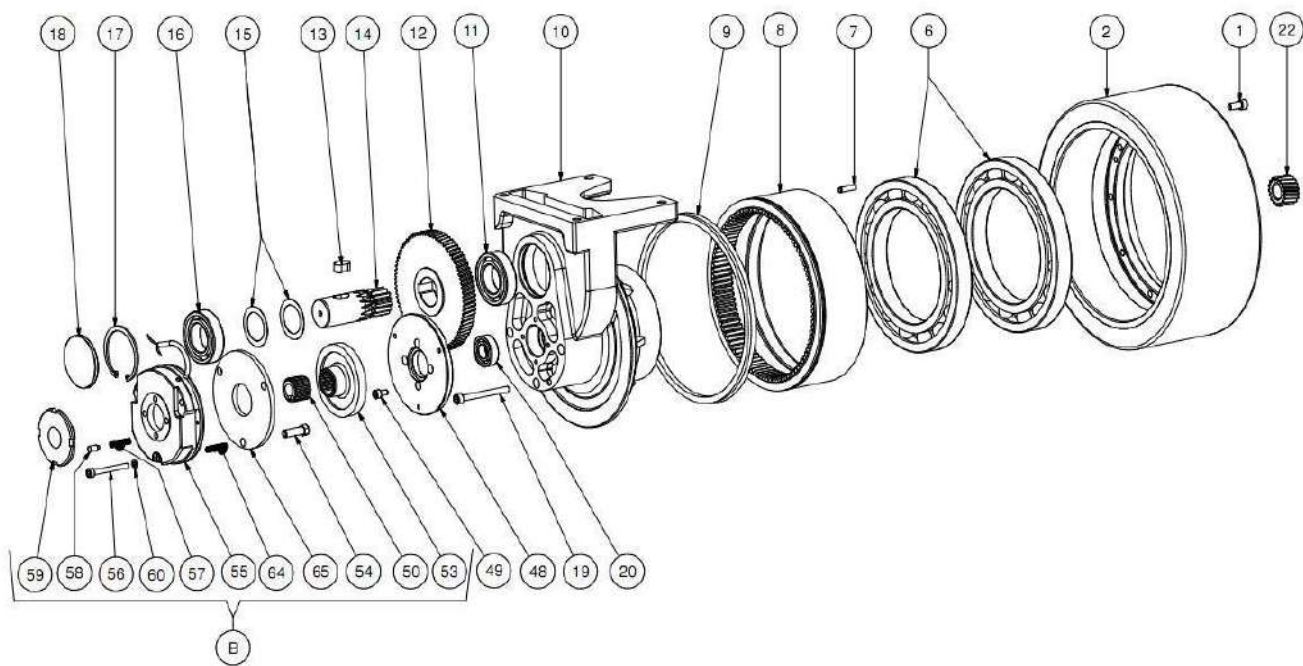
Item	Código	Descrição	Qtd.
1	009940211	Base do Painel	1
2	009516204	Bucha Distanciadora	4
3	009516205	Tirante Roscado	4
4	009940212	Chapa de Fechamento	1
5	007106291	Arruela de Pressão	6
6	009102038	Porca	5
7	009908050	Controlador de Velocidade MR250	1
	009909050	Controlador de Velocidade MR240	
8	009850309	Contator	1
9	009040614	Parafuso	6
10	009918119	Isolador	1
11	007106273	Arruela Lisa	2
12	009916043	Fusível	1
13	007101014	Arruela Lisa	5
14	009070225	Parafuso	2

PAINEL ELÉTRICO V2



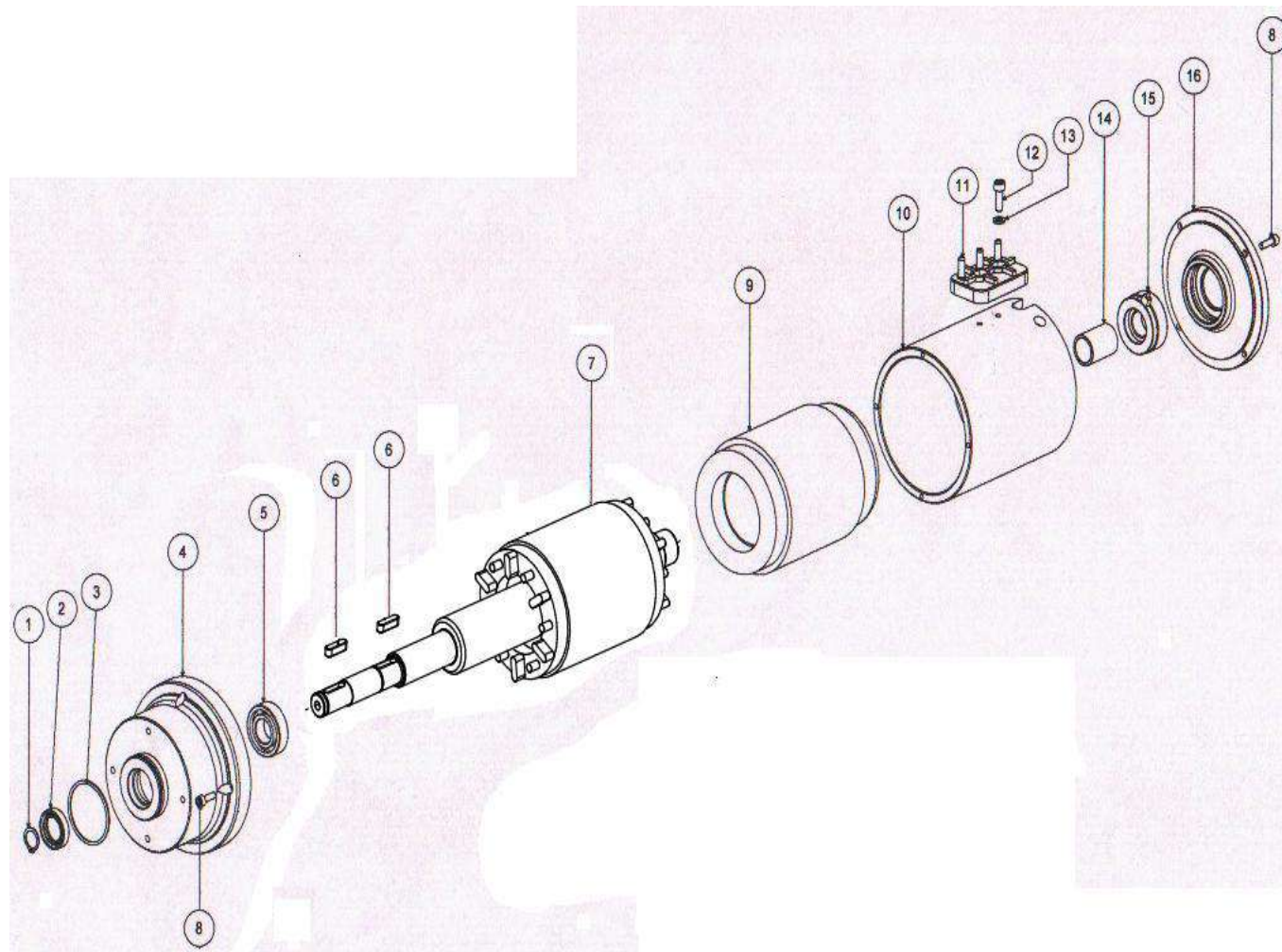
Item	Código	Descrição	Qtd.
1	009503097	Base do Painel	1
2	009503096	Bucha Distanciadora	4
3	009503098	Chapa de Proteção	1
4	009040612	Parafuso	4
5	009070070	Parafuso	4
6	009908050	Controlador de Velocidade MR250	1
	009909050	Controlador de Velocidade MR240	
7	007103517	Arruela de Pressão	4
8	009850309	Contator	1
9	007106273	Arruela Lisa	2
10	009918119	Isolador	1
11	007101014	Arruela Lisa	8
12	009070225	Parafuso	2
13	009916043	Fusível	1
14	007106291	Arruela de Pressão	2
15	009040610	Parafuso	2
16	009102058	Porca	1

MOTOR TRACIONÁRIO MR250 (TRAÇÃO E FREIO)



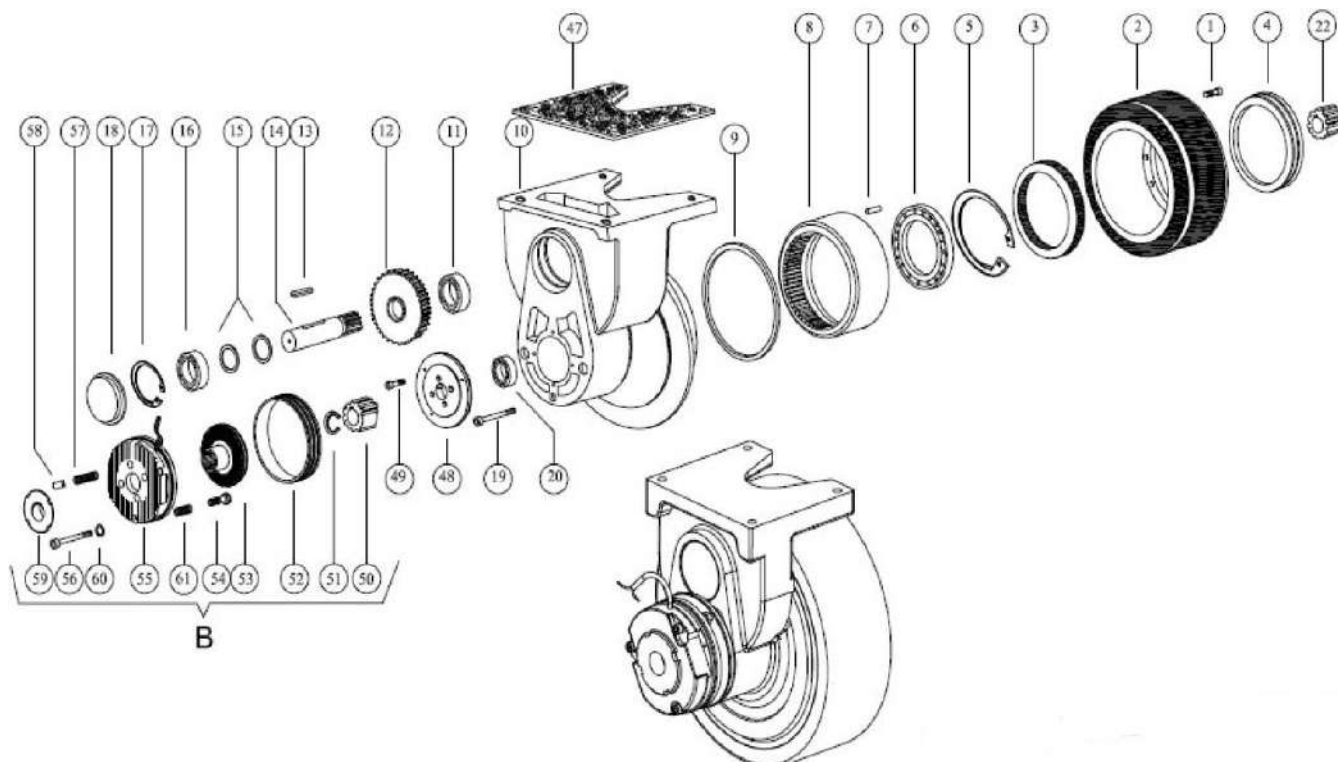
Item	Código	Descrição	Qtd.	Item	Código	Descrição	Qtd.
1	009005289	Parafuso	10	20	009700350	Rolamento	1
2	009723857	Roda Tracionária	1	22	008100231	Engrenagem do Eixo do Motor	1
6	009700390	Rolamento	2	48	008230001	Flange do Freio	1
7	009210302	Pino	2	49	009001001	Parafuso	4
8	007709801	Coroa	1	50	008100232	Engrenagem do Freio	1
9	008531512	Guarnição	1	53	009908040	Disco do Freio	1
10	007805000	Estrutura	1	54	009000300	Parafuso de Ajuste	3
11	009700377	Rolamento	1	55	009920009	Bobina Elétrica do Freio	1
12	008100230	Engrenagem	1	56	009001010	Parafuso	3
13	008100500	Chaveta	1	57	008701620	Mola	4
14	007709804	Pinhão Z=14 (cod. Antigo 008000186)	1	58	009210329	Pino	4
15	007103005	Espaçador	1	59	007100050	Porca de Ajuste	1
16	009700377	Rolamento	1	60	007106281	Arruela de Pressão	3
17	006900051	Anel Elástico	1	64	008701604	Mola	3
18	009800000	Tampa	1	65		Flange do Freio	1
19	009005334	Parafuso	3	B	009907000	Conjunto do Freio	1

MOTOR TRACIONÁRIO MR250 (ACIONAMENTO A.C)



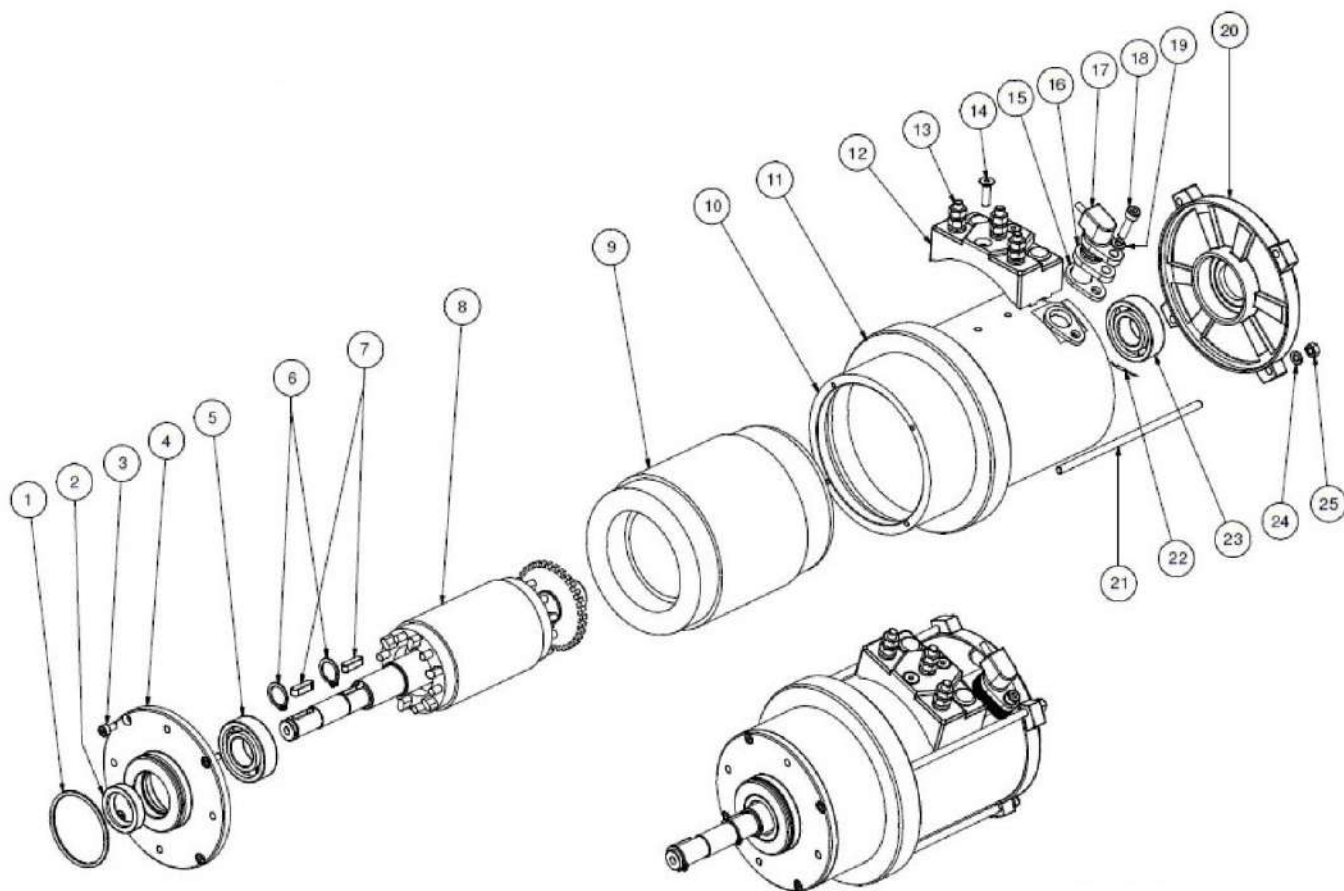
Item	Código	Descrição	Qtd.	Item	Código	Descrição	Qtd.
1	006900138	Anel Elástico	1	9	009760105	Estator AC	1
2	009620003	Retentor	1	10	007805001	Carcaça	1
3	008900070	Anel O'Ring	1	11	009760100	Bloco Terminal	1
4	007805002	Flange do Motor	1	12	009005040	Parafuso	2
5	009700385	Rolamento	1	13	007105610	Arruela	2
6	008100501	Chaveta	2	14		Espaçador	1
7	009760104	Rotor	1	15	009908109	Encoder	1
8	009001000	parafuso	8	16	007805003	Tampa de Fechamento	1
				X	009940096	MOTOR ACIONAM CPL AM122	X

MOTOR TRACIONÁRIO MR240 (TRAÇÃO E FREIO)



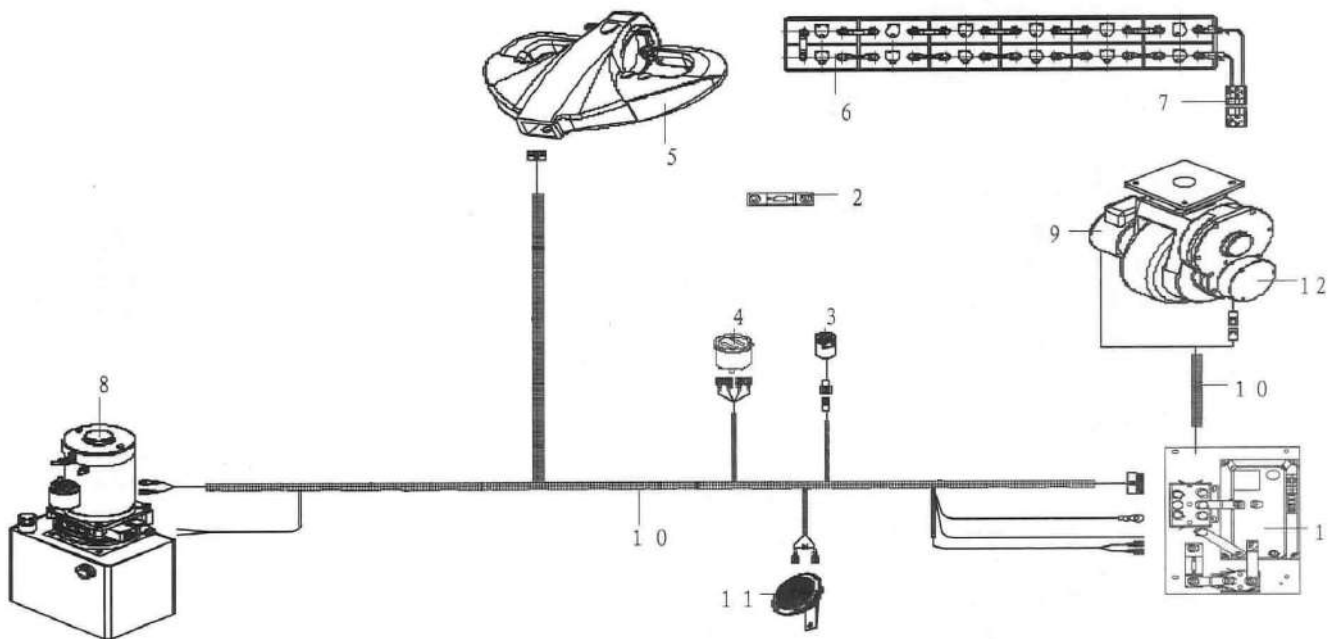
Item	Código	Descrição	Qtd.	Item	Código	Descrição	Qtd.
1	009005287	Parafuso M6x14	10	47		Guarnição	1
2	009723857	Roda Tracionaria	1	48		Flange do Freio	1
3		Vedação de oleo	1	49	009001001	Parafuso M5x10	4
4	009908181	Anel bloco do Motor	1	50	008100232	Engrenagem do Freio	1
5	006900285	Anel Elastico I-180	1	51	006900137	Anel Elastico E-14	1
6	009700390	Rolamento 16024	1	52		Anel do Freio	1
7	009200003	Pino Elastico ø5x20	2	53	009908040	Disco do Freio	1
8	007709801	Coroa Z=99	1	54	009000300	Parafuso de Ajuste	3
9	008531512	Guarnição VR190VL	1	55	009920009	Bobina Eletrica do Freio	1
10		Estrutura	1	56	009001028	Parafuso M5x45	3
11	009700377	Rolamento 6006	1	57	008701620	Mola	4
12	008100230	Engrenagem Z=80	1	58	009210329	Pino	4
13	008100500	Chaveta 10x8x18	1	59	007100050	Porca de Ajuste	1
14	007709804	Pinhao Z=14(cod antigo 008000186)	1	60	007106267	Arruela	3
15	007103005	Espacador ø30x42	1	61	008701604	Mola	3
16	009700377	Rolamento 6006	1				
17	006900051	Anel Elastico I-55	1	B	009907000	Conj. Freio Completo	1
18	009800000	Tampa ø55x4	1				
19	009005334	Parafuso M6x60	1		009940102	Conj. Motor Tracionario CPL	
20	009700350	Rolamento 6002	1		009940098	Motor Acionamento AM142	
21	006900138	Anel Elastico E-15	1				
22	008100231	Engr. do eixo motor Z=18	1				

MOTOR TRACIONÁRIO MR240 (ACIONAMENTO A.C)



Item	Código	Descrição	Qty.	Item	Código	Descrição	Qty.
1	008900070	O-ring 2,62 x ø47,3	1	14	009040205	Parafuso M5x20	2
2		Vedação de óleo	1	15		Espacador	2
3	009000600	Parafuso M4x8	4	16		Espacador	1
4		Flange do Motor	1	17	009908140	Sensor de Velocidade	1
5	009700385	Rolamento 6004	1	18	009001023	Parafuso M5x20	1
6	006900137	Anel elástico E-14	2	19	007106274	Arruela M5	1
7	008100501	Chaveta 5x5x18	2	20		Tampa de Fechamento	1
8	009760109	Rotor + anel dentado	1	21	007300101	Tirante M5x132	4
9		Estator AC	1	22	009800292	Sensor de Temperatura	1
10		Carcaça	1	23	009700385	Rolamento 6004	1
11		Anel Bloco Motor	1	24	007106267	Arruela M5	4
12		Bloco Terminal	1	25	009100167	Porca M5	4
13		Terminal	3	X	009940098	MOTOR ACIONAM CPL AM142	X

DISPOSIÇÃO ELÉTRICA



Item	Código	Descrição	Qtd.
1	007703360	Painel Elétrico	1
2	009916272	Fusível vidro	1
3	009908203	Chave	1
4	009908091	Horímetro	1
5	009920053	Timão	1
6	BAT029 e 035	Bateria 24V/302A / 24V/196A	1
7	009934025	Tomada MP175 (macho / fema da bateria)	1
8	007708631	Unidade Hidráulica	1
9	009940102	Motor Tracionario MR240	1
	009940074	Motor Tracionario MR250	
10	009908108	Cabeamento do Encoder	1
	009908134	Cabeamento do Timão V1	1
	009908137	Cabeamento do Timão V2	1
	009934127	Cabeamento CPL de Potencia	1
	009934129	Cabeamento do Motor	1
	009908139	Cabeamento da Unidade Hidráulica	1
	009908138	Cabeamento do Porta Fusível Timão V2	1
11	009904029	Buzina	1
12	009907000	Freio Eletromagnético	1
	009903115	Botão de Emergência Cogumelo	1
	CAR023 / CAR024	Carregador 24V/30A / 24V/50A	1

Obs: Equipamentos a partir de 11/12/2013 saindo com o botão de emergência (cogumelo)

DIAGRAMA ELÉTRICO V1

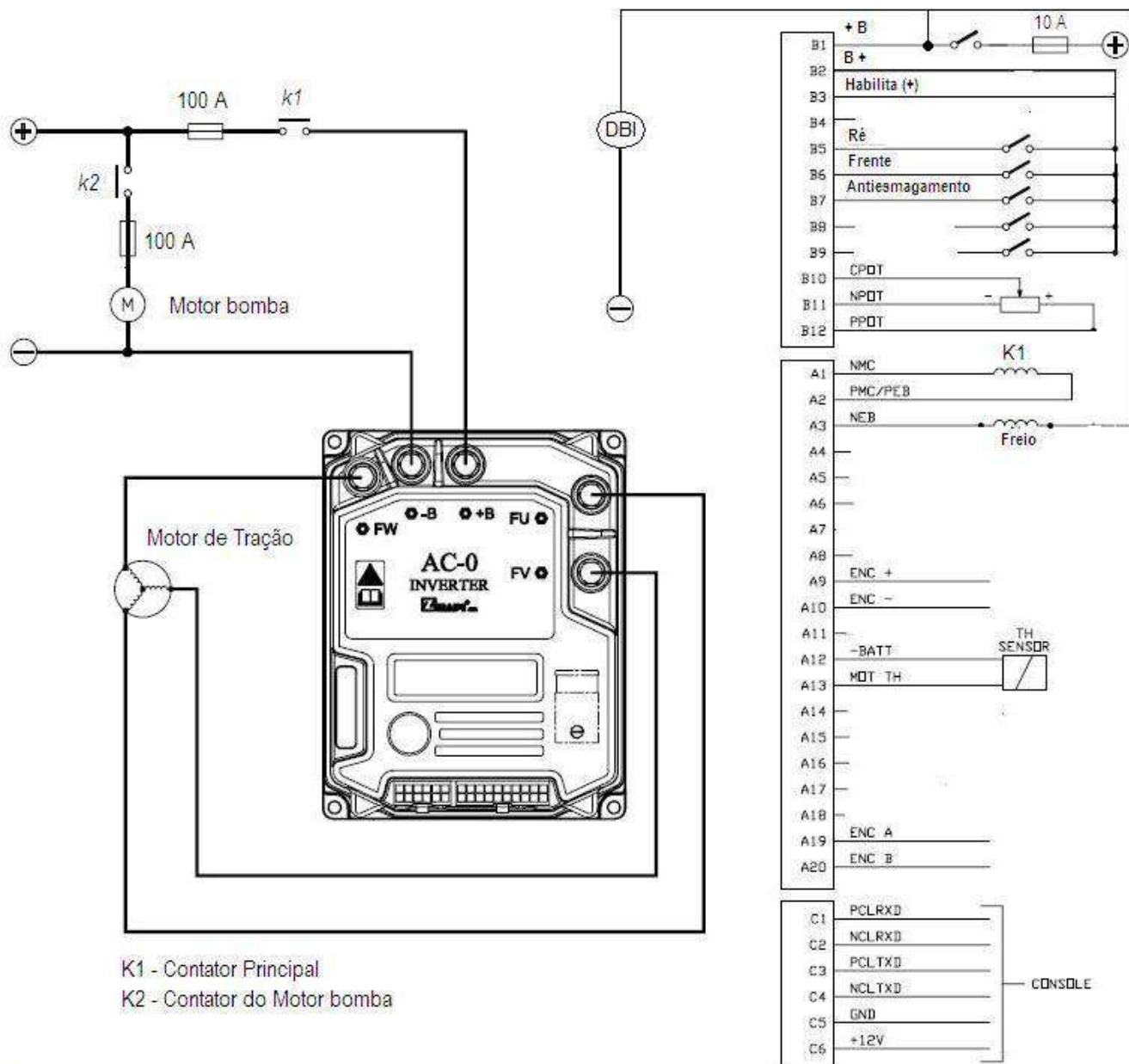


DIAGRAMA ELÉTRICO V2

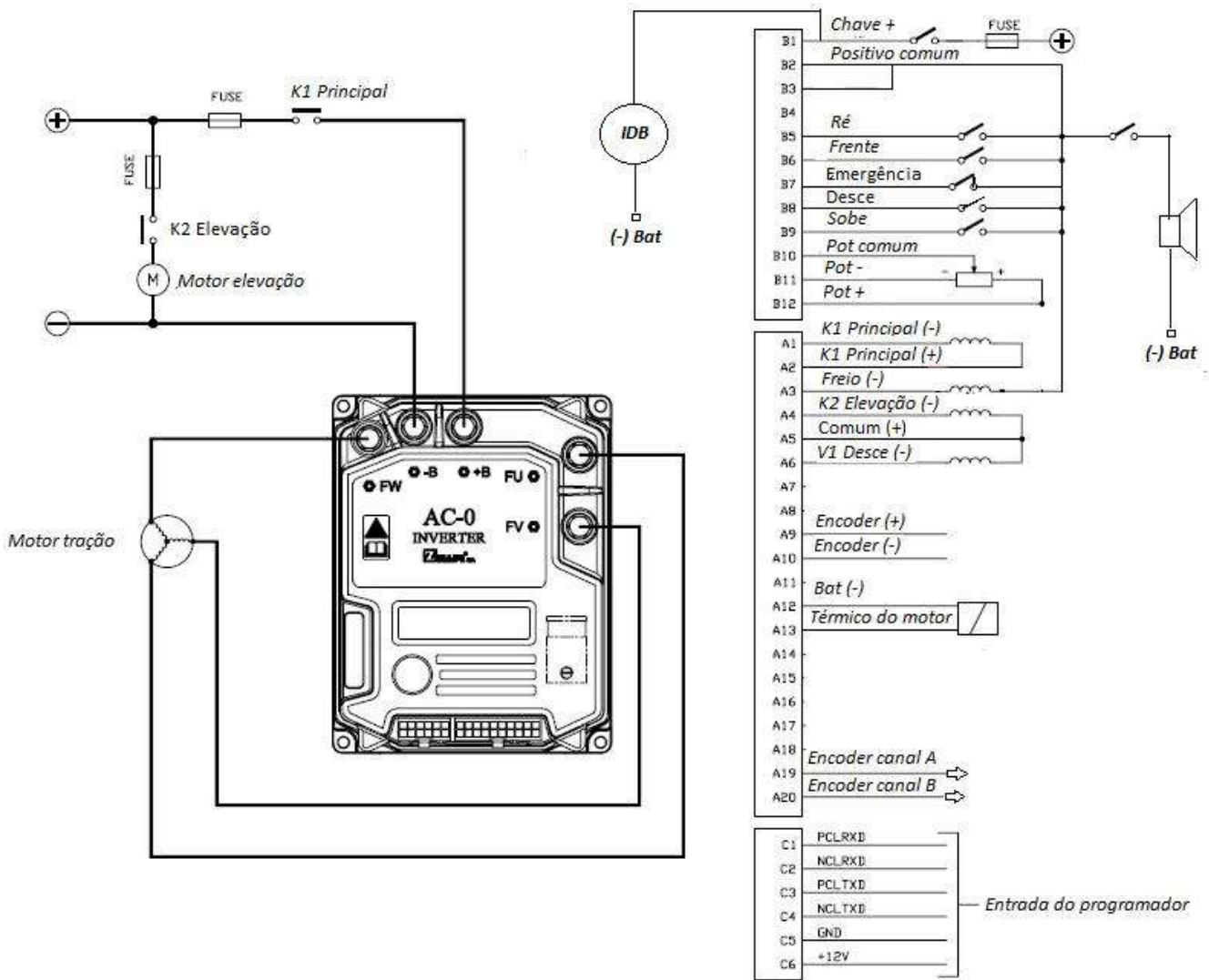
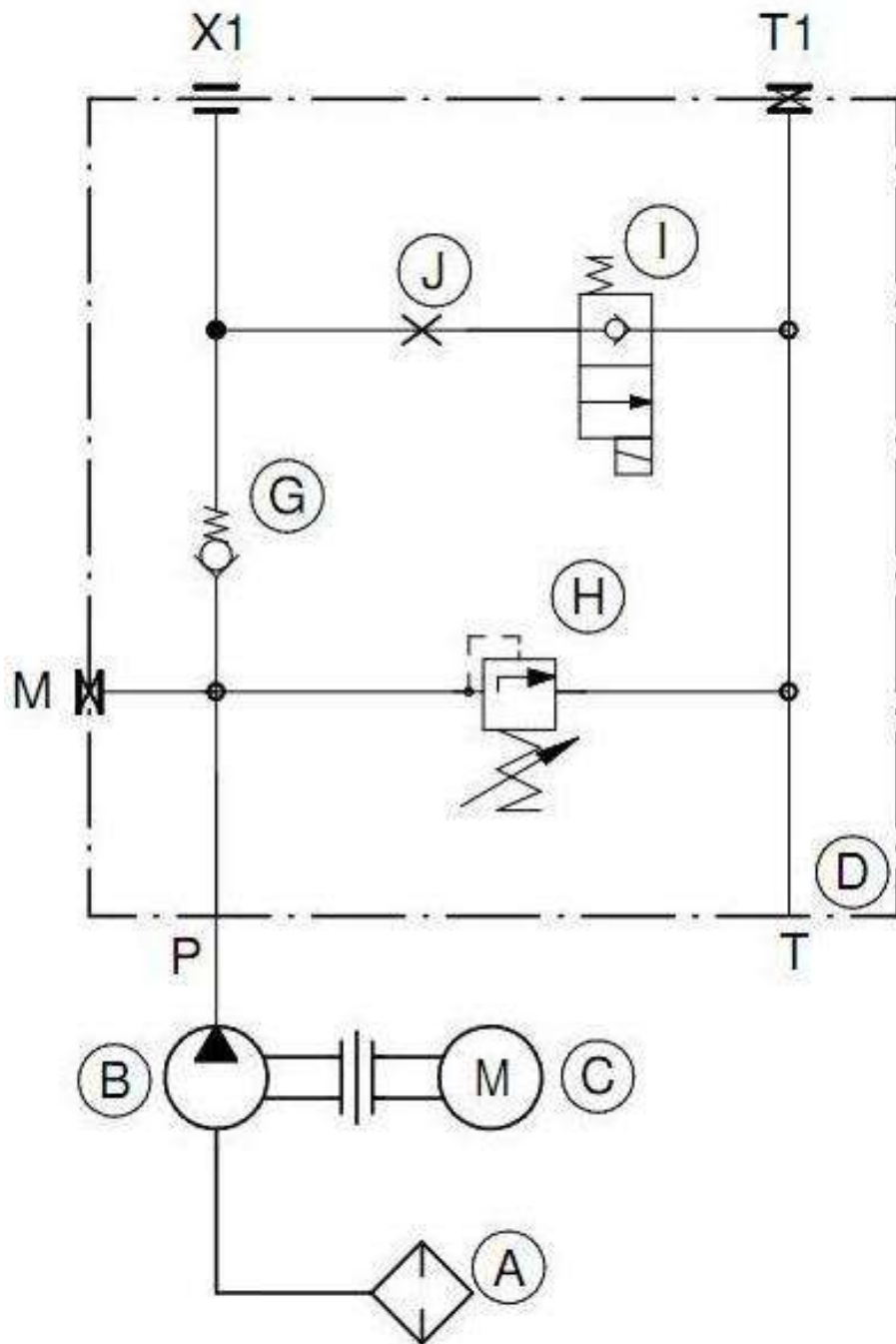


DIAGRAMA HIDRÁULICO



TERMO DE GARANTIA

A sua Empilhadeira Tracionária modelo **ART 12** está coberta quanto a defeitos de fabricação por um período de 12 meses ou 1.200 horas (o que ocorrer primeiro), excetuando-se os caracterizados por uso indevido e desgaste normal.

Para comprovação do prazo de garantia, o cliente deverá encaminhar uma cópia da nota fiscal de venda para o e-mail assistenciatecnica@byg.com.br

Dentro do período de garantia estão previstas 02 revisões:

- 1ª com 350 horas - visita técnica sem ônus [1]
- 2ª com 700 horas – Despesas de locomoção do técnico por conta do cliente [1]

[1] Os custos de transporte do equipamento são de responsabilidade do cliente.

Atendimento em Garantia: Realizado no máximo em 72h

A garantia não cobre:

- Uso indevido, tal como: piso irregular, peso acima do permitido, uso indevido de comandos;
- Alterações realizadas no equipamento;
- Utilização de peças não originais;
- Colisões, choques, incêndios ou outros acidentes;
- Operação e manutenção realizadas por pessoal não autorizado;
- Expiração dos prazos de revisões previstas (qualquer tipo de violação no horímetro implicara no cancelamento da garantia);
- Problemas com a rede elétrica da empresa.
- Rompimento dos lacres em qualquer circunstâncias.

A Garantia da Bateria é de 24 meses, devendo-se contatar diretamente o fabricante da mesma.

Itens sujeitos a perda da garantia:

- Utilização de água não destilada;
- Umidade;
- Problemas com a rede elétrica da empresa;
- Ciclo de carregamento inadequado;
- Falta da água.

Entrega Técnica e revisões:

A entrega técnica, bem como as revisões previstas dentro do prazo de garantia, serão realizadas pela rede de assistência técnica autorizada Byg, sem ônus para as áreas com cobertura. **(Verificar as cidades cobertas)**

Nas regiões sem cobertura, os custos com passagem aérea, locomoção e estadia, ocorrerão por conta do cliente.

Importante:

O transporte, que será de responsabilidade do cliente, deverá ser realizado com caminhão aberto, com corda, lona e piso adequado, em boas condições.

Não serão autorizadas coletas com caminhão baú, frigorífico, basculante ou qualquer outro que não se encaixe nas condições de segurança para carregamento.

NOTA FISCAL: _____

RESPONSÁVEL PELO RECEBIMENTO: _____

DATA DE ENTREGA: _____

TÉCNICO BYG: _____

HORIMETRO INICIAL: _____

Consulte-nos para indicação do serviço autorizado mais próximo.

MATRIZ

R. Vereador João Cardoso, 2 - Polvilho
07793-240 - Cajamar/SP

byg@byg.com.br | +55 (11) 3583-1312

FILIAL NORDESTE

R. Professor Bandeira, 120 - Iputinga
50731-250 - Recife/PE

filial.ne@byg.com.br | +55 (81) 3462-3452

WWW.BYG.COM.BR

