

TRANSPALETEIRA MANUAL

L 2000 BR

Modelos: L 2000 BR1 / L 2000 BR2 / L 2000 BR3 / L 2000 BR4 / L 2000 BR5



**MANUAL
DE OPERAÇÃO
E MANUTENÇÃO**

Esperamos que a nossa transpaleteira manual proporcione agilidade para sua movimentação de carga.

Por favor, leia atentamente o manual antes de utilizar o equipamento. Caso encontre dúvidas, entre em contato com nosso departamento técnico.

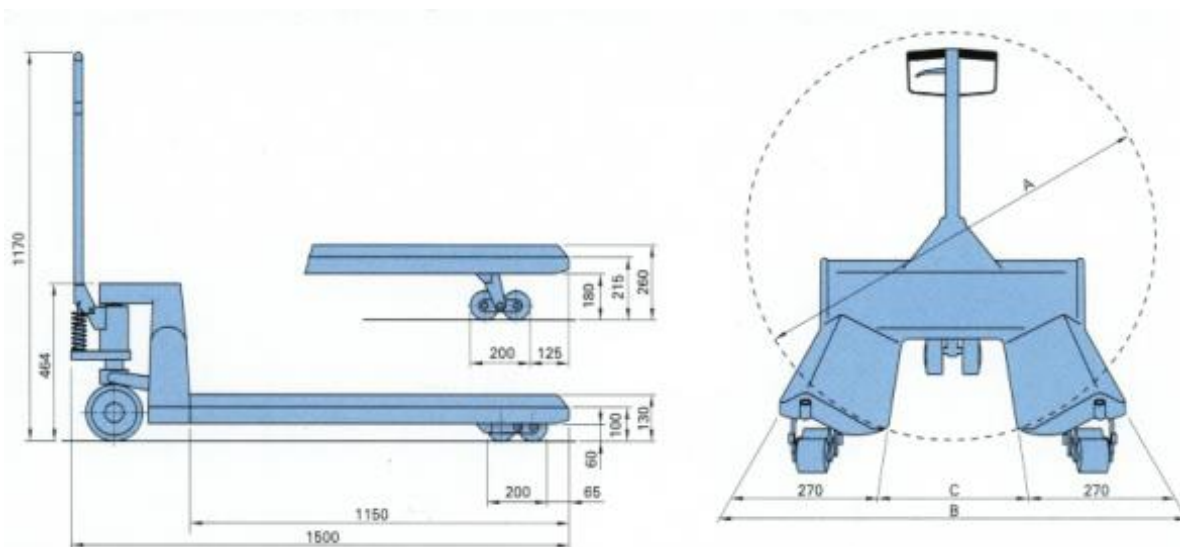
Reservamo-nos o direito de alterar a tecnologia sem aviso prévio, caso exista incompatibilidade com sua versão de Equipamento, favor consultar nosso Departamento Técnico.

DIVERSOS	
<p style="text-align: center;">MANUTENÇÃO PREVENTIVA</p> <p>Uma simples limpeza periódica, lubrificação, troca de óleo, ajuste e reposição das peças gastas, ajudarão a reduzir os custos de manutenção, assegurando a continuidade de operação sem interrupção.</p>	<p style="text-align: center;">FERRAMENTAS NECESSÁRIAS</p> <p style="text-align: center;">Kit de Dispositivos cód. 008580008</p> <ul style="list-style-type: none">• Dispositivo para montar Gaxeta no Pistãozinho• Dispositivo para montar Gaxeta na Base• Dispositivo para montar Pistãozinho na Válvula• Chave Oitavada Especial
<p style="text-align: center;">COMO PEDIR PEÇAS DE REPOSIÇÃO</p> <p>Para maior facilidade e rapidez na entrega, especificar no pedido as seguintes informações:</p> <ul style="list-style-type: none">• Modelo do Equipamento• Número da Máquina• Número da peça (ver desenho)• Quantidade de peças necessária	<p style="text-align: center;">Material Disponível em Casas de Ferragens</p> <ul style="list-style-type: none">• Chave L17 mm• Chave de Fenda 3/8"• Chave Canhão 5/16"• Saca Pino 150 x 2,5• Saca Pino 150 x 3• Saca Pino 150 x 4• Alicates de Corte• Alicates Universal• Alicates de Pressão 137/10• Alicates de Bico 70• Alicates de Bico ref. Belzer 15.150• Alicates de Bico ref. Belzer 15.250• Martelo de Pena 0,500 kg• Martelo de Borracha 0,500 kg• Engraxadeira Manual

Sumário

DIVERSOS	2
DIAGRAMA – L 2000 BR.....	4
DADOS TÉCNICOS – L 2000 BR.....	4
DICAS P/ PROLONGAR A VIDA UTIL DA SUA TRANSPALETEIRA MANUAL	5
ÓLEOS HIDRÁULICOS	5
MANUTENÇÃO	6
SOLUÇÕES PARA PEQUENOS PROBLEMAS.....	7
CONJUNTO DA ESTRUTURA	8
CONJUNTO DO BRAÇO CPL – 007701503.....	9
CONJUNTO DA RODA DIRECIONAL NOVA.....	11
CONJUNTO DA RODA DIRECIONAL ANTIGA.....	11
CONJUNTO PISTAO HIDRAULICO NOVO.....	12
CONJUNTO PISTAO HIDRAULICO ANTIGO.....	13
CONJUNTO DO GARFO U– V1	14
CONJUNTO DO GARFO U– V2	15
CONJUNTO DO GARFO U– V3.....	16
CONJUNTO DE REPAROS DAS ESTRUTURAS	17
TERMO DE GARANTIA.....	18

DIAGRAMA – L 2000 BR



DADOS TÉCNICOS – L 2000 BR

Modelo do Equipamento		L 2000 BR
Capacidade máxima de carga	(kg)	2000
Centro de carga	(mm)	600
Comprimento total	(mm)	1500
Peso Total	(kg)	130

Modelo	A Diâmetro da carga (mm)	B Largura externa dos garfos (mm)	C Largura interna dos garfos (mm)	Comprimento útil dos garfos
BR1	400 - 800	900 (+-5)	360	1150
BR2	600 – 1000	1000 (+-5)	460	
BR3	700 – 1200	1050 (+-5)	510	
BR4	900 – 1600	1150 (+-5)	610	
BR5	1100 - 1800	1200 (+-5)	660	

DICAS P/ PROLONGAR A VIDA UTIL DA SUA TRANSPALETEIRA MANUAL

Não trafegar com o transportador totalmente abaixado, mesmo sem carga, evitando assim o desgaste prematuro em buchas e garfos (exceto para entrar e sair do pallet).

Evitar girar bruscamente o braço, pois o arraste lateral da roda direcional poderá ocasionar sua quebra.

Mantenha as rodas dos garfos livres de sujeiras como plásticos e barbantes etc. Evitando o travamento, quebra do rolamento e o desgaste prematuro das mesmas.

Sempre que o transportador for tombado, será necessário retirar o ar do sistema hidráulico. (Vide pág. 7 – procedimento 4).

Lembre-se de consultar a capacidade máxima do seu transportador. A carga deve ser distribuída uniformemente sobre o mesmo. Não elevar cargas com as pontas ou somente uma das lanças, este procedimento incorreto poderá causar danos no tubo de torção, nos varões e empenar a estrutura.

Procure sempre puxar o transportador quando carregado, nunca empurrar.

Lubrifique sempre o seu transportador.

Usar posição Neutra do acionador (Vide pág. 6 – Item 8) para transportar a carga.

ÓLEOS HIDRÁULICOS

Operações Normais e Operação Contínua em Temperaturas Baixas (MINIMO DE 5°C)

- | | |
|---|-----------------------|
| ➤ PETRONAS: HYDRAULIC 32 (Utilizado Atualmente) | ➤ SHELL: TELLUS 32 |
| ➤ ATLANTIC: AW 32 | ➤ TEXACO: RANDO HD 32 |
| ➤ ESSO: NUTO H32 | |

Quantidade de Óleo: 0,340 ℓ

Atenção: Não deixe o Transportador sem operação dentro de refrigeradores, evitando assim o congelamento do Óleo Hidráulico e Lubrificantes.

PARA TEMPERATURAS EXTREMAMENTE BAIXAS (ATÉ -45°C) CONSULTE NOS (BYG TRANSEQUIP)

A Quantidade de óleo deve ser tal, que esteja em nível com o parafuso de controle de fluxo, quando os garfos estiverem abaixados. O seu transportador pode apresentar pequenos problemas que você mesmo pode resolver, seguindo as instruções dadas na página a seguir. Caso o problema persista, contate o nosso Departamento Técnico.

GRAXA

Operações Normais e Operação Contínua em Temperaturas Baixas (MINIMO DE 5°C)

- | | |
|--|--|
| ➤ PETRONAS: TUTELA JOTA MP 2 / EP (Utilizado Atualmente) | |
|--|--|

Atenção: Não deixe o Transportador sem operação dentro de refrigeradores, evitando assim o congelamento da Graxa.

PARA TEMPERATURAS EXTREMAMENTE BAIXAS (ATÉ -45°C) CONSULTE NOS (BYG TRANSEQUIP)

MANUTENÇÃO

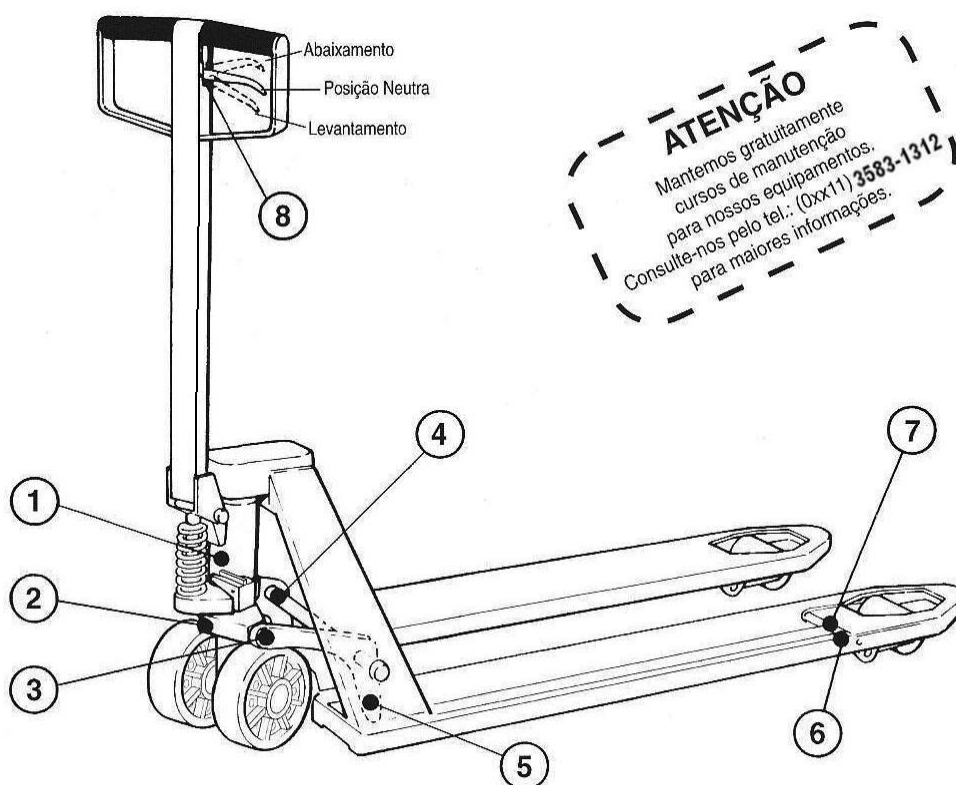


TABELA DE LUBRIFICAÇÃO

Nº	Pontos de Engraxamento	Nº de Pontos de Engraxamento	Lubrificantes	Intervalos
1	Reservatório	-	Ver Óleos Hidráulicos	Anual
2	Placa de Pressão	1	BP: Energease LS EP 2 ESSO: MP Graxa GULF: Gulflex A MOBIL: Mobil Graxa 2 SHELL: Alvania Graxa 2 TEXACO: Marfac MP2	Mensal (*)
3	Pino do Braço	2		
4	Tubo de Torção	-		
5	Varão + Tubo de Torção	2		
6	Garfo U Garfo H	2 2		
7	Varão + Garfo U	2		
8	Acionador da Válvula	-	Graxa	

Juntamente com a lubrificação mensal, inspecionar os seguintes itens:

A. Alavanca de Reboque Observar avarias ou trincas	B. Rodas Observar desgaste e avarias	C. Estado Geral Verificar vazamentos
--	--	--

SOLUÇÕES PARA PEQUENOS PROBLEMAS

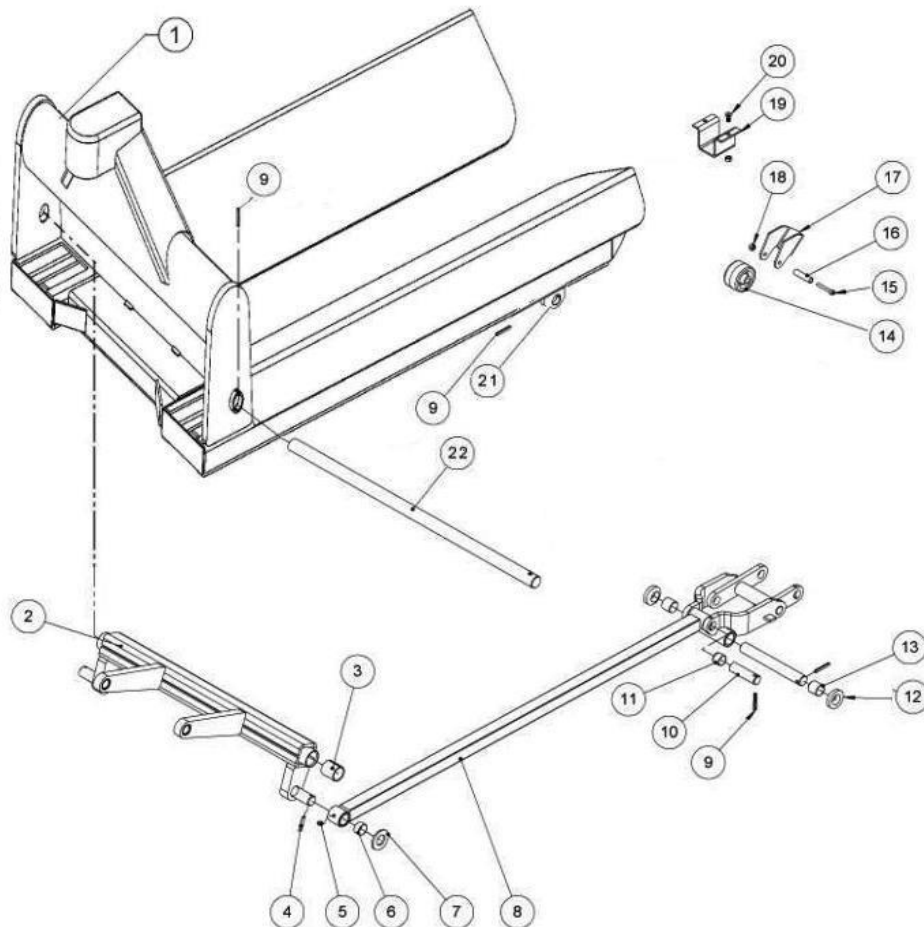
Defeito	Causa	Solução	Procedimento
Hidráulico não eleva até a altura máxima	Falta de óleo no sistema hidráulico	Completar o nível do óleo	1 – O transportador deverá estar em local plano e totalmente abaixado. Retirar o parafuso do reservatório e completar o óleo até a borda do furo.
Hidráulico não suporta a carga máxima	Mau ajuste da porca de regulagem (pág. 9 – nº18)	Ajuste	2 – Colocar a alavanca de acionamento (pág. 6 – nº 8) na posição neutra (obs.: Na posição neutra, o equipamento não eleva e não abaixa). Descer a porca de regulagem até o fim do parafuso, nesta posição, se o braço for acionado, o hidráulico começa a subir, o que não deve ocorrer. Subir gradativamente a porca de regulagem e testando o hidráulico, até que pare de subir na posição neutra.
Hidráulico não suporta a carga máxima	Ajuste da agulha cônica (pág. 11 - nº 19).	Verificar agulha cônica	3 – Tombar o transportador na posição horizontal, totalmente elevado com o parafuso da agulha cônica para cima, para evitar vazamento de óleo. Soltar o parafuso, retirar a mola verificando se as extremidades não estão abertas, em seguida, retirar a agulha cônica verificando se há riscos ou sujeira que possam obstruir o estancamento do óleo. Encontrando alguma irregularidade, providenciar a troca da peça. Não encontrando problema, volte a agulha cônica na posição de origem e refazer o assento de vedação, utilizando um saca-pino sobre a mesma, dando uma batida seca com um martelo de 0,500 kg. Após este procedimento, montar novamente o conjunto.
Hidráulico se eleva lentamente	Ar no sistema hidráulico	Retirar ar do sistema	4 – Colocar o acionador (pág. 6 – nº 8) na posição de abaixamento. Manter o mesmo acionado e bombear 15 vezes. Obs.: Toda vez que o reservatório de óleo for aberto ou tombado, entrará ar no sistema.
Hidráulico se eleva lentamente	Mau ajuste da porca de regulagem (pág. 9 – nº18)	Ajuste	Vide procedimento nº 2
Hidráulico abaixa lentamente ou rapidamente	Mau ajuste da porca de regulagem (pág. 9 – nº18)	Ajuste	Vide procedimento nº 2 Caso não obtenha resultado, siga procedimento nº3
Hidráulico abaixa na posição neutra	Mau ajuste da porca de regulagem (pág. 9 – nº18)	Ajuste	Vide procedimento nº 2 Caso não obtenha resultado, siga procedimento nº3
Hidráulico eleva na posição neutra	Mau ajuste da porca de regulagem (pág. 9 – nº18)	Ajuste	Vide procedimento nº 2
Hidráulico não eleva	Falta de óleo	Completar nível do óleo	Vide procedimento nº 1
Hidráulico não eleva	Mau ajuste da porca de regulagem (pág. 9 – nº18)	Ajuste	Vide procedimento nº 2
Hidráulico não eleva	Válvula de alívio não está segurando a pressão do óleo (pág. 11 – nº 23)	Trocar as peças 21, 22 e 26 (pág.11)	5 – Tombar o transportador na horizontal, totalmente elevado com a válvula de alívio (pág. 11 – nº 23) para cima evitando vazamento de óleo. Retirar o pedal que está preso por um pino elástico; soltar a válvula de alívio verificando o assento da esfera (pág. 11 – nº 23). Verificar se a arruela de cobre não esteja danificada, sem riscos e sujeiras que possam impedir o estancamento do óleo. Verificar se a gaxeta (pág. 11 – nº 26) apresenta algum vazamento. Após as verificações, trocar as peças necessárias e refazer a montagem. Obs.: O aperto final da válvula de alívio deve ser o mínimo possível (aprox. 5 kg), para não danificar a sua vedação com a arruela de cobre.

Nota: Quando revisar o sistema hidráulico, o máximo de limpeza deve ser observado.

As peças desmontadas deverão ser cuidadosamente limpas e inspecionadas.

Substitua sempre os anéis e arruelas de vedação.

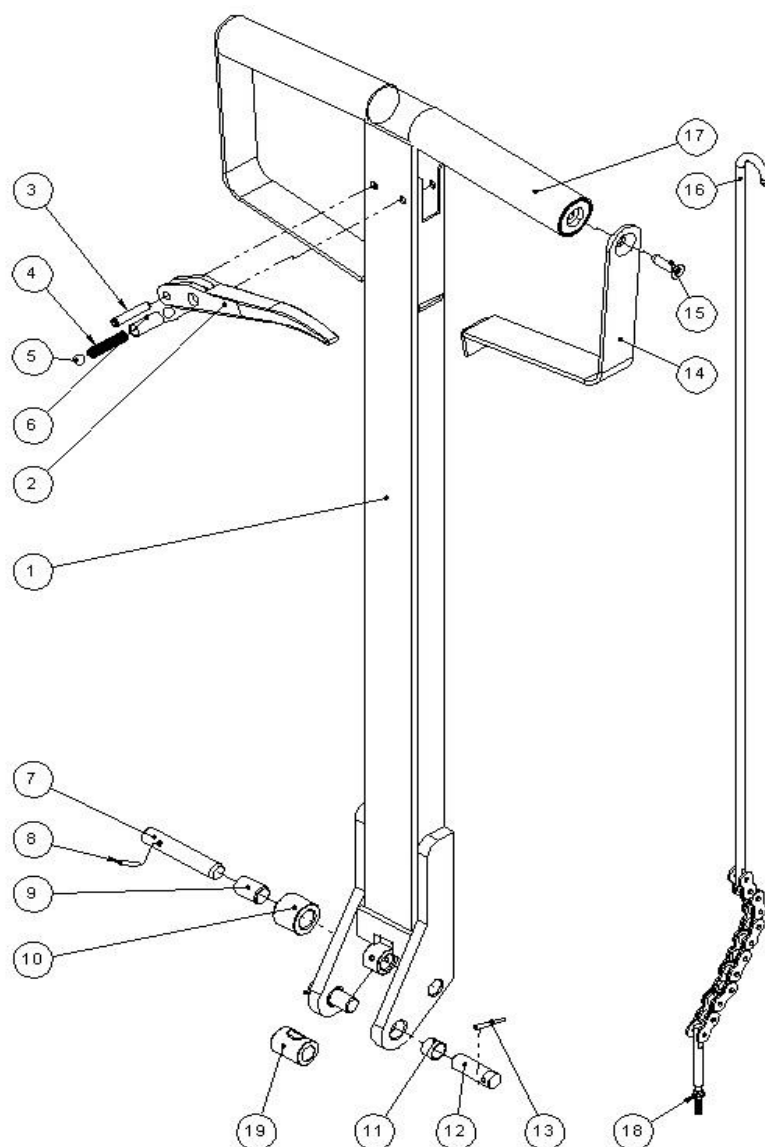
CONJUNTO DA ESTRUTURA



Obs.: Medidas informadas conforme largura e comprimento util da Transpaleteira

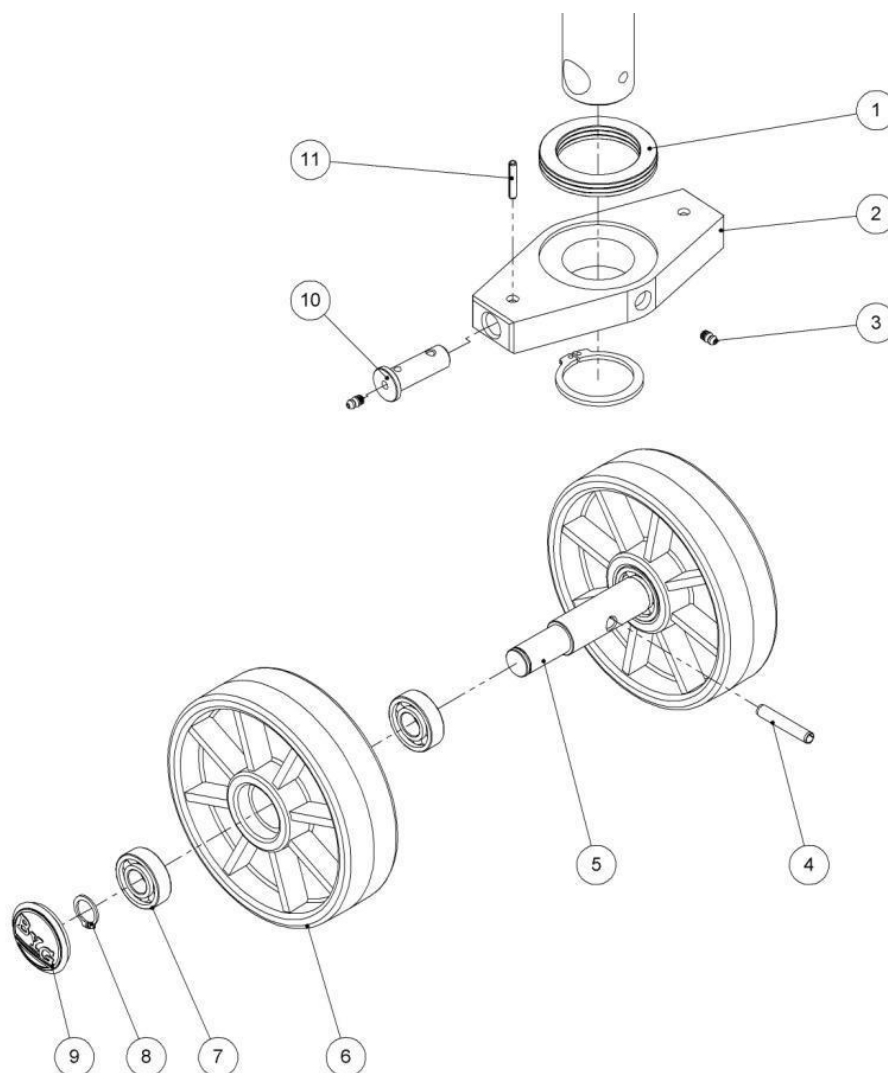
Item	Código	Descrição	Qtd
1	007714801	Estrutura (BR1)	1
	007714805	Estrutura (BR2)	
	007714803	Estrutura (BR3)	
	007714807	Estrutura (BR4)	
	007714809	Estrutura (BR5)	
2	007720136	Torção (BR1)	1
	007720134	Torção (BR2)	
	007720137	Torção (BR3)	
	007720138	Torção (BR4)	
	007720139	Torção (BR5)	
3	007409020	Bucha de Latão	2
4	009200005	Pino Elástico	2 ou 6
5	008520006	Graxeira	8 ou 10
6	007409071	Bucha de Latão	4
7	007105641	Arruela Lisa	2
8	007715512	Varão 1150	2
9	009200137	Pino Elástico	7
10	008001107	Eixo do Garfo "U"	2
11	007409039	Bucha de Latão	4
12	009723504	Roda de Nylon de Proteção do Garfo	4
13	007404525	Bucha de Latão	4
14	009723407	Roda de Subida	2
15	009070063	Parafuso	2
16	007407800	Bucha da Roda de Subida	2
17	009774206	Suporte da Roda de Subida	2
18	009102054	Porca	2, 4 ou 6
19	001000112	Abraçadeira do Varão	2
20	009002106	Parafuso	4
21	008910106	Orelha c/ Furo	2
	008910114	Orelha s/ Furo	
22	008000887	Eixo de Torção (BR1)	1
	008000888	Eixo de Torção (BR2)	
	008000889	Eixo de Torção (BR3)	
	008000890	Eixo de Torção (BR4)	
	008000891	Eixo de Torção (BR5)	

CONJUNTO DO BRAÇO CPL – 007701503



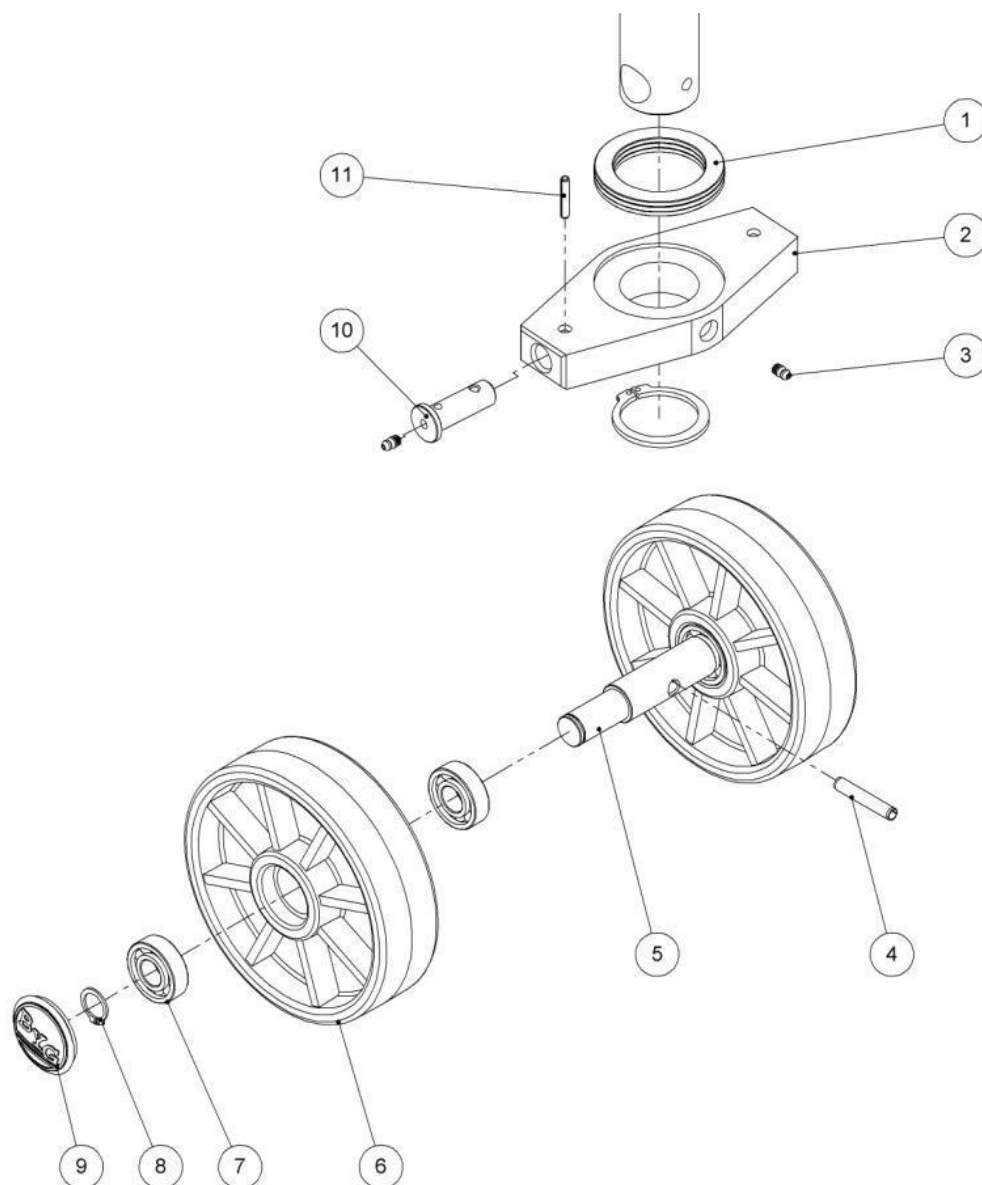
Item	Código	Descrição	Qty
1	007715008	Braço	1
2	002000000	Acionador	1
3	009200072	Pino Elástico	1
4	008701400	Mola do Braço	1
5	008110053	Esfera	2
6	007407001	Bucha de Ferro	1
7	008001300	Eixo do Rolete	1
8	009200064	Pino Elástico	1
9	007409047	Bucha de Latão	1
10	009740301	Rolete do Braço	1
11	007409056	Bucha aço revestida teflon	2
12	008000703	Eixo de Suporte do Braço (Não Contempla no conj. Braço)	2
13	009200145	Pino Elástico (Não Contempla no conj. Braço)	2
14	005000001	Alça do Braço	2
15	009040253	Parafuso	2
16	007706009	Haste do Acionador CPL	1
17	008810004	Manopla Preta	2
18	009100515	Porca (Não Contempla no conj. Braço)	1
19	008000700	Guia da Corrente (a partir Março 2016) (Não Contempla no conj. Braço)	1

CONJUNTO DA RODA DIRECIONAL (a partir 06/11/13)



Item	Código	Descrição	Qtd
1	009700113	Rolamento	1
2	009311030	Placa de Pressão (p/ carrinhos vendidos a partir 06/11/13)	1
	009311801	Placa de Pressão Galvanizada (p/ carrinhos vendidos a partir 06/11/13)	
3	008520006	Graxeira	3
4	009200153	Pino Elástico	1
5	008000401	Eixo da Roda Direcional	1
6	009723202	Roda de Direcional Nylon	2
	009724225	Roda de Direcional Nylon/PU	
	009720505	Roda Direcional de Ferro	
	009723709	Roda Direcional de Ferro/PU	
7	009700334	Rolamento	4
8	006900200	Anel Elástico	2
9	009723334	Calota da Roda Direcional	2
10	008000665	Eixo de Suporte	2
11	009200005	Pino Elástico	2
12	007708992	Conjunto da Carcaça + Placa de Pressão	1
13	007708996	Conjunto da Carcaça + Placa de Pressão	1
14	006900227	Anel Elastico E50	1

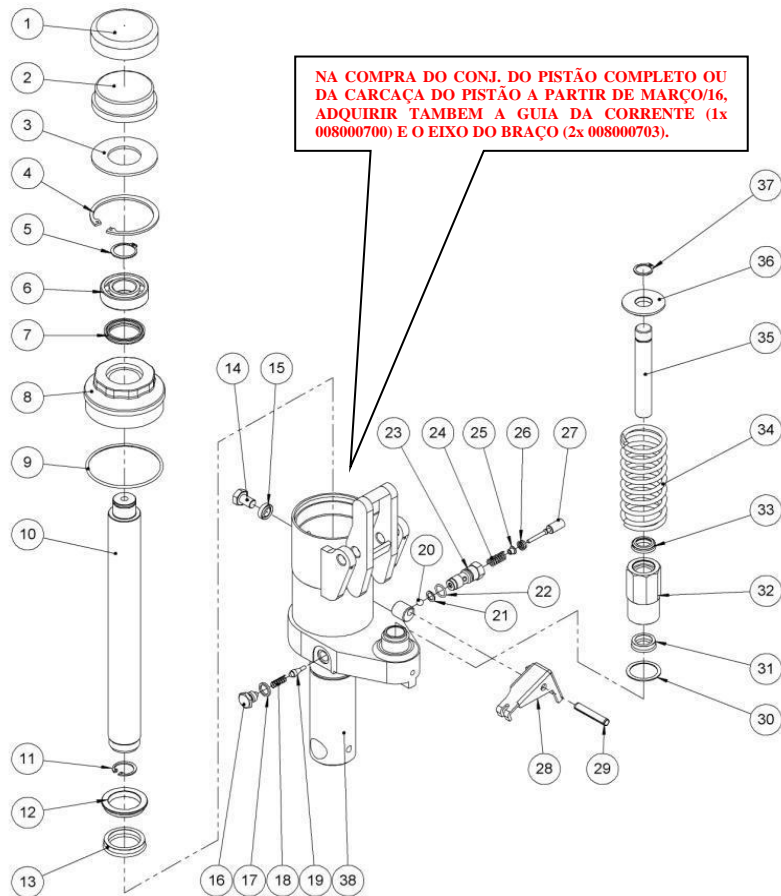
CONJUNTO DA RODA DIRECIONAL (usado até 05/11/13)



Item	Código	Descrição	Qty
1	009700113	Rolamento	1
2	009311028	Placa de Pressão (p/ carrinhos vendidos até 05/11/13)	1
3	008520006	Graxeira	3
4	009200153	Pino Elástico	1
5	008000401	Eixo da Roda Direcional	1
6	009723202	Roda de Direcional Nylon	2
	009724225	Roda de Direcional Nylon/PU	
	009720505	Roda Direcional de Ferro	
	009723709	Roda Direcional de Ferro/PU	
7	009700334	Rolamento	4
8	006900200	Anel Elástico	2
9	009723334	Calota da Roda Direcional	2
10	008000665	Eixo de Suporte	2
11	009200005	Pino Elástico	2

CONJUNTO DO PISTÃO HIDRAULICO – 007708959

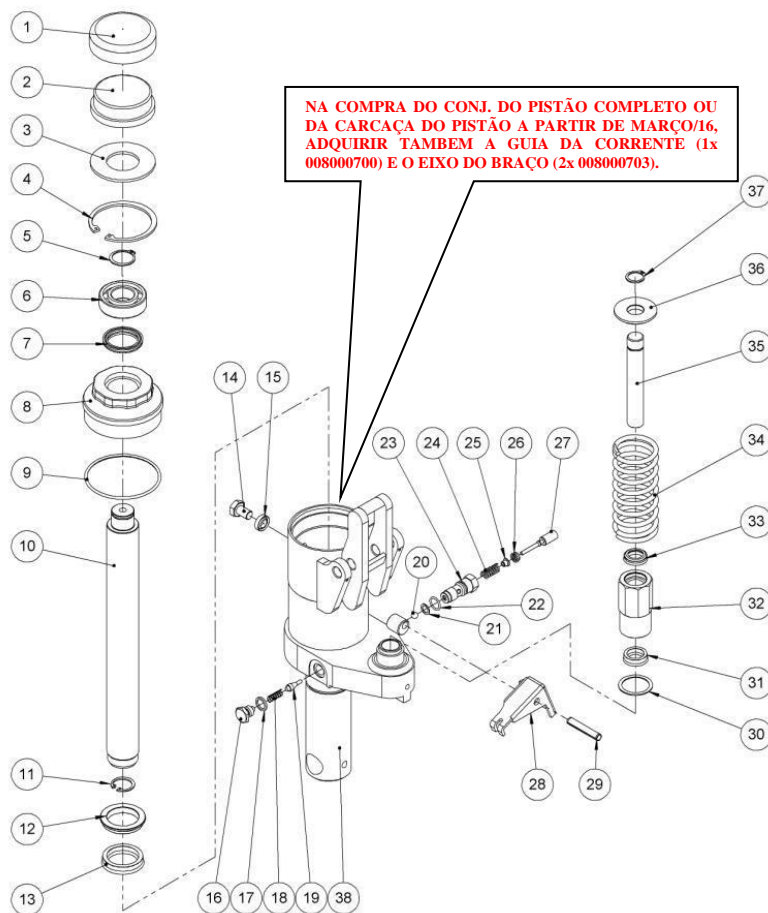
CONJUNTO DO PISTÃO HIDRAULICO GALV. - 007708991



Item	Código	Descrição	Qt	Item	Código	Descrição	Qt
1	007403529	Capa Amortecedora	1	22	008900011	Anel O'Ring	Δ 1
2	007803500	Capa de Rolamento	1	23	009850204	Válvula de Alívio	1
3	007103002	Arruela de Nylon	1	24	008700500	Mola da Válvula	Δ 1
4	006900057	Anel Elástico	1	25	008540503	Guia da Mola	Δ 1
5	006900170	Anel Elástico	1	26	008500021	Gaxeta	Δ 1
6	009700202	Rolamento	1	27	009300107	Pistãozinho	Δ 1
7	009620160	Raspador	Δ 1	28	009400209	Pedal Acionador	1
8	009100817	Porca de Alumínio	1		009400306	Pedal Acionador Galvanizado	
9	008900003	Anel O'Ring	Δ 1	29	009200153	Pino Elástico	Δ 1
10	008552536	Haste do Pistão	1	30	007101018	Arruela de Cobre	Δ 1
11	006900049	Anel Elástico	Δ 1	31	008500005	Gaxeta	Δ 1
12	007100003	Arruela de Bronze	Δ 1	32	007808200	Cilindro da Bomba	1
13	008500013	Gaxeta	Δ 1	33	009620152	Raspador	Δ 1
14	009040504	Parafuso	1	34	008701205	Mola do Pistão	1
15	007103010	Arruela de Nylon	Δ 1		008701221	Mola do Pistão Galv.	
16	009070500	Parafuso Sangrador	1	35	009300204	Pistão do Cilindro da Bomba	1
17	007101000	Arruela de Cobre	Δ 1	36	007104505	Arruela Especial	1
18	008701000	Mola da Agulha	Δ 1		007104513	Arruela Especial Galv.	
19	003000039	Agulha Cônica	Δ 1	37	006900189	Anel Elástico	1
20	008110002	Esfera	Δ 1	38	007711510	Carcaça do Pistão	1
21	007101026	Arruela de Cobre	Δ 1		007711526	Carcaça do Pistão Galv.	
A	007707650	Reparo Completo do Pistão (Δ)	1	39	007708992/ 007708996	Conj. Carcaça +Placa Pressão Conj. Carcaça +Placa Pressão Galv.	1

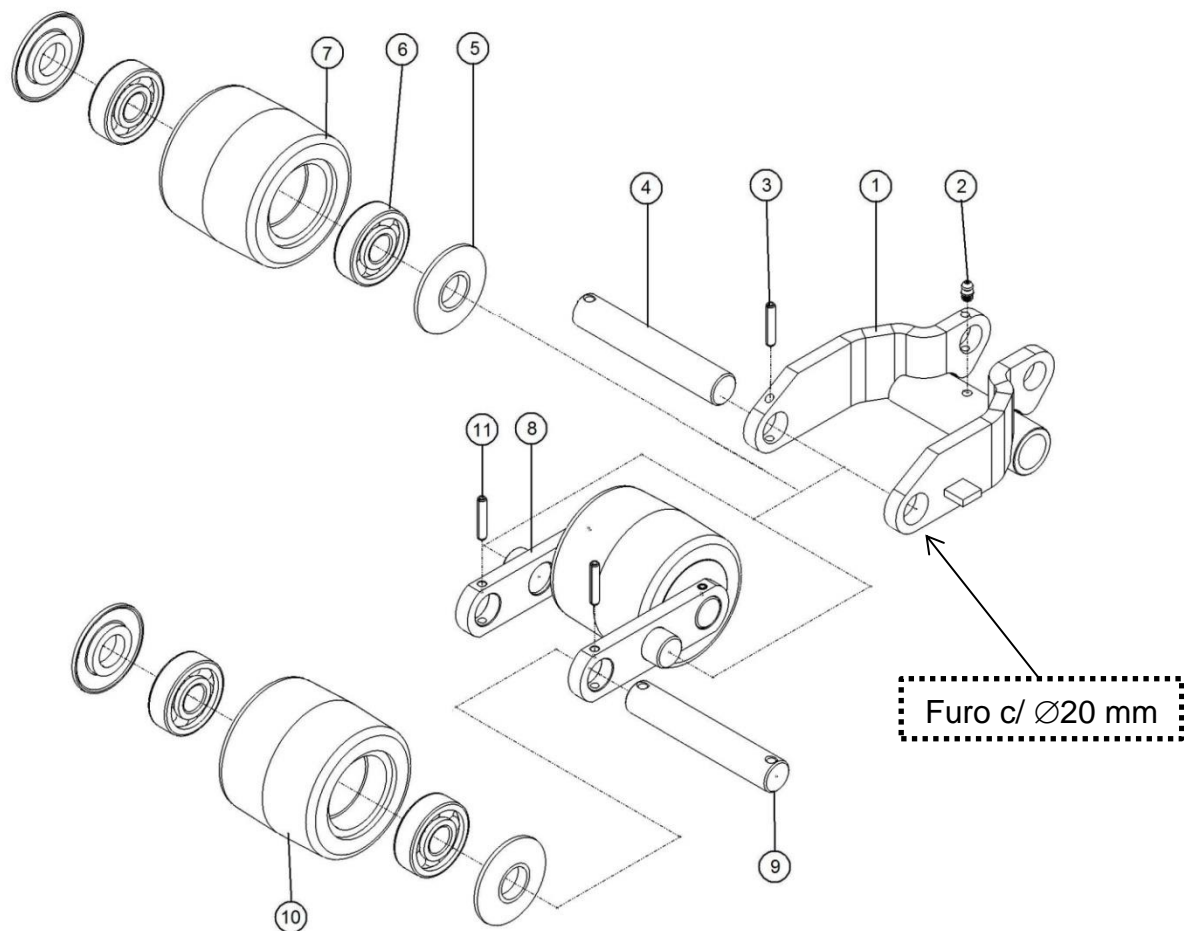
Usado até 05/11/2013

CONJUNTO DO PISTÃO HIDRAULICO – 007708958



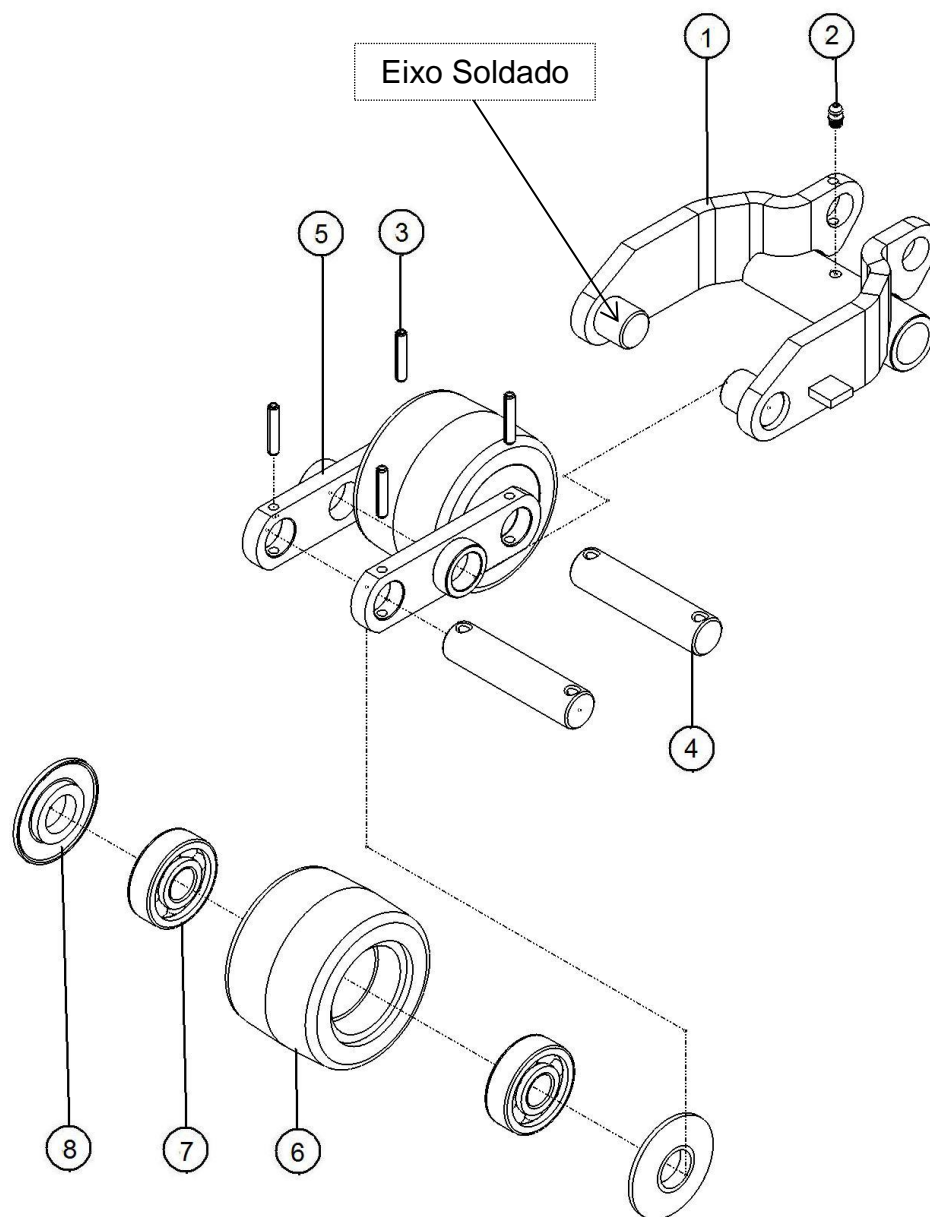
Item	Código	Descrição	Qty	Item	Código	Descrição	Qty
1	007403529	Capa Amortecedora	1	22	008900011	Anel O'Ring	Δ 1
2	007803500	Capa de Rolamento	1	23	009850204	Válvula de Alívio	1
3	007103002	Arruela de Nylon	1	24	008700500	Mola da Válvula	Δ 1
4	006900057	Anel Elástico	1	25	008540503	Guia da Mola	Δ 1
5	006900170	Anel Elástico	1	26	008500021	Gaxeta	Δ 1
6	009700202	Rolamento	1	27	009300107	Pistãozinho	Δ 1
7	009620160	Raspador	Δ 1	28	009400209	Pedal Acionador	1
8	009100817	Porca de Alumínio	1		009400306	Pedal Acionador Galvanizado	
9	008900003	Anel O'Ring	Δ 1	29	009200153	Pino Elástico	Δ 1
10	008552536	Haste do Pistão	1	30	007101018	Arruela de Cobre	Δ 1
11	006900049	Anel Elástico	Δ 1	31	008500005	Gaxeta	Δ 1
12	007100003	Arruela de Bronze	Δ 1	32	007808200	Cilindro da Bomba	1
13	008500013	Gaxeta	Δ 1	33	009620152	Raspador	Δ 1
14	009040512	Parafuso	1	34	008701205	Mola do Pistão	1
15	007103010	Arruela de Nylon	Δ 1		008701221	Mola do Pistão Galv.	
16	009070500	Parafuso Sangrador	1	35	009300204	Pistão do Cilindro da Bomba	1
17	007101000	Arruela de Cobre	Δ 1	36	007104505	Arruela Especial	1
18	008701000	Mola da Agulha Cônica	Δ 1		007104513	Arruela Especial Galv.	
19	003000039	Agulha Cônica	Δ 1	37	006900189	Anel Elástico	1
20	008110002	Esfera	Δ 1	38	007711509	Carcaça do Pistão	1
21	007101026	Arruela de Cobre	Δ 1		007711525	Carcaça do Pistão Galv.	
				A	007707650	Reparo Completo do Pistão (Δ)	1

CONJUNTO DO GARFO U – V1



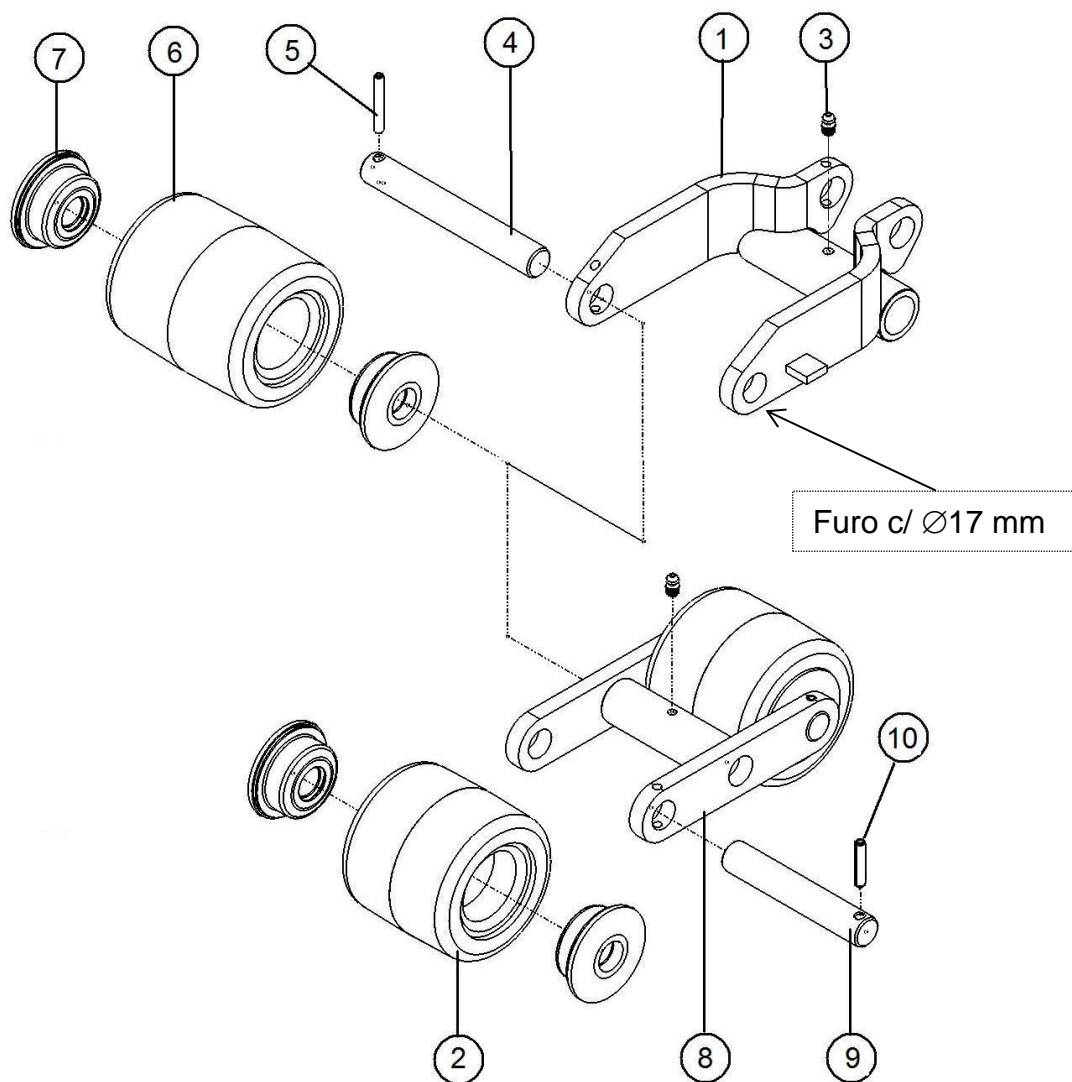
Item	Código	Descrição	Qtd
1	008300050	Garfo U RS	2
2	008520006	Graxeira	2
3	009200137	Pino Elástico	2
4	008000510	Eixo da Roda Simples	2
5	007102000	Tampa da Roda	4 ou 8
6	009700335	Rolamento	4 ou 8
8	008300017	Suporte da Roda Dupla	4
9	008000500	Eixo da Roda Dupla	4
10	009723359	Roda Dupla de Nylon	4
	009723336	Roda Dupla de Ferro	
	009723338	Roda Dupla de Ferro / PU	
11	009200005	Pino Elástico	4

CONJUNTO DO GARFO U – V2



Item	Código	Descrição	Qty
1	008300058	Garfo U RD	2
2	008520006	Graxeira	2
3	009200005	Pino Elástico	8
4	008000502	Eixo da Roda Dupla	4
5	008300019	Suporte da Roda Dupla	4
6	009723390	Roda Dupla de Nylon	4
	009723337	Roda Dupla de Ferro	
	009723331	Roda Dupla de Ferro / PU	
7	009700335	Rolamento	8
8	007102000	Tampa da Roda	8

CONJUNTO DO GARFO U – V3



Item	Código	Descrição	Qtd
1	008300030	Garfo U	2
2	009723300	Roda Dupla de Nylon	4
	009724217	Roda Dupla de Nylon / PU	
	009721005	Roda Dupla de Ferro	
	009723768	Roda Dupla de Ferro / PU	
3	008520006	Graxeira	2
4	008000509	Eixo da Roda Simples	2
5	009200137	Pino Elástico	2
7	007709814	Conjunto Rolamento CPL	4 ou 8
8	008300022	Garfo H	2
9	008000452	Eixo da Roda Dupla	4
10	009200005	Pino Elástico	4

CONJUNTO DE REPAROS DAS ESTRUTURAS

BYG L2.6B – Conjunto do Garfo U - V1 (Rodagem Dupla)

Reparo da Estrutura - 007707310

Código	Descrição	Qtd.
006900057	Anel elástico	1
006900170	Anel elástico	1
007103002	Arruela de nylon	1
007105641	Arruela lisa galv.	2
007404525	Bucha de latão	4
007409012	Bucha de latão	2
007409020	Bucha de latão	2
007409039	Bucha de latão	4
007409047	Bucha de latão	1
007409055	Bucha de latão	2
007409071	Bucha de latão	4
008000304	Eixo da orelhinha	2
008000500	Eixo da roda dupla	4
008000703	Eixo de suporte do braço	2
008001107	Eixo do garfo u	2
008001300	Eixo do rolete	1
008300017	Suporte da roda dupla	4
008701400	Mola do braço	1
009200005	Pino elástico	4
009200064	Pino elástico	1
009200072	Pino elástico	1
009200137	Pino elástico	3
009200145	Pino elástico	2
009700202	Rolamento	1
009723504	Roda de nylon proteção do garfo	4

BYG L2.6B – Conjunto do Garfo U - V2 (Rodagem Dupla)

Reparo da Estrutura - 007707316

Código	Descrição	Qtd.
006900057	Anel elástico	1
006900170	Anel elástico	1
007103002	Arruela de nylon	1
007105641	Arruela lisa galv.	2
007404525	Bucha de latão	4
007409012	Bucha de latão	2
007409020	Bucha de latão	2
007409039	Bucha de latão	4
007409047	Bucha de latão	1
007409055	Bucha de latão	2
007409071	Bucha de latão	4
008000304	Eixo da orelhinha	2
008000502	Eixo da roda dupla	4
008000703	Eixo de suporte do braço	2
008001107	Eixo do garfo u	2
008001300	Eixo do rolete	1
008300019	Suporte da roda dupla	4
008701400	Mola do braço	1
009200005	Pino elástico	12
009200064	Pino elástico	1
009200072	Pino elástico	1
009200072	Pino elástico	5
009200137	Pino elástico	2
009200145	Rolamento	1
009700202	Roda de nylon proteção do garfo	4

BYG L2.6B – Conjunto do Garfo U – V3 (Rodagem Dupla)**Reparo da Estrutura - 007707307**

Código	Descrição	Qtd.
006900057	Anel elástico	1
006900170	Anel elástico	1
007103002	Arruela de nylon	1
007105641	Arruela lisa galv.	2
007404525	Bucha de latão	4
007409012	Bucha de latão	2
007409020	Bucha de latão	2
007409039	Bucha de latão	4
007409047	Bucha de latão	1
007409055	Bucha de latão	2
007409071	Bucha de latão	4
008000304	Eixo da orelhinha	2
008000452	Eixo da roda dupla	4
008000509	Eixo da roda simples	2
008000703	Eixo de suporte do braço	2
008001106	Eixo do garfo u	2
008001300	Eixo do rolete	1
008701400	Mola do braço	1
009200005	Pino elástico	6
009200064	Pino elástico	1
009200072	Pino elástico	1
009200137	Pino elástico	9
009200145	Pino elástico	2
009700202	Rolamento	1
009723504	Roda de nylon proteção do garfo	4

CONJ. PISTÃO C/ BRAÇO CPL C/ RODAS.**BYG L2.6**

Código	Descrição	Qtd.
007708908	Conjunto do Pistão c/ Braço CPL e c/ Rodas de Nylon / PU	1
007708907	Conjunto do Pistão c/ Braço CPL e c/ Rodas de Nylon	1
007708910	Conjunto do Pistão c/ Braço CPL e c/ Rodas de Ferro / PU	1
007708909	Conjunto do Pistão c/ Braço CPL e c/ Rodas de Ferro	1

TERMO DE GARANTIA

A sua Transpaleteira Manual L 2000 BR esta coberta quanto a defeitos de fabricação por um período de 12 meses, excetuando-se os caracterizados por uso indevido e desgaste normal.

Para comprovação do prazo de garantia, o cliente deverá encaminhar uma cópia da nota fiscal de origem para o e-mail assistenciatecnica@byg.com.br ou pelo fax (11) 3583.1324.

Atendimento em Garantia: Realizado no máximo em 72h

A garantia não cobre:

- Uso indevido, tal como: piso irregular, peso acima do permitido, uso indevido de comandos;
- Alterações realizadas no equipamento;
- Utilização de peças não originais;
- Colisões, choques, incêndios ou outros acidentes;
- Operação e manutenção realizadas por pessoal não autorizado;

LINHA EVOLUTION – CAP. CARGA 2000 kg

- L 2000 BR1
- L 2000 BR2
- L 2000 BR3
- L 2000 BR4
- L 2000 BR5

NOTA FISCAL: _____

RESPONSÁVEL PELO RECEBIMENTO: _____

DATA DE ENTREGA: _____

TÉCNICO BYG: _____

HORIMETRO INICIAL: _____

Consulte-nos para indicação do serviço autorizado mais próximo.

FILIAL NORDESTE

Rua Professor Aurelio de Castro Cavalcante, 130A
CEP 51210-020 - Recife - PE
Telefax.: +55 (81) 3462 3452
e-mail: filial.ne@byg.com.br

MATRIZ

Rua Vereador João Cardoso, 2 - Bairro Polvilho
CEP 07770-000 - Cajamar - SP
Telefax.: +55 (11) 3583 1312
e-mail: byg@byg.com.br

www.byg.com.br



Modelos Evolution: BYG L 2.6, BYG L 2.6 B e BYG L 2.6 G
com Sistema de Qualidade Certificado