

EMPILHADEIRA SEMIELÉTRICA LR 10.16



**MANUAL
DE OPERAÇÃO
E MANUTENÇÃO**

Esperamos que a nossa empilhadeira elétrica proporcione agilidade para sua movimentação de carga.

Por favor, leia atentamente o manual antes de utilizar o equipamento. Caso encontre dúvidas, entre em contato com nosso departamento técnico.

Reservamo-nos o direito de alterar a tecnologia sem aviso prévio, caso exista incompatibilidade com sua versão de Equipamento, favor consultar nosso Departamento Técnico.

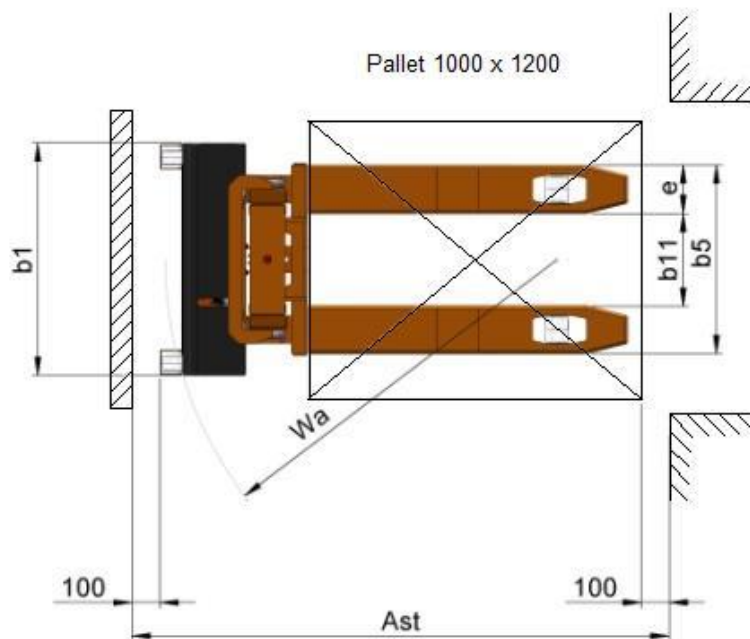
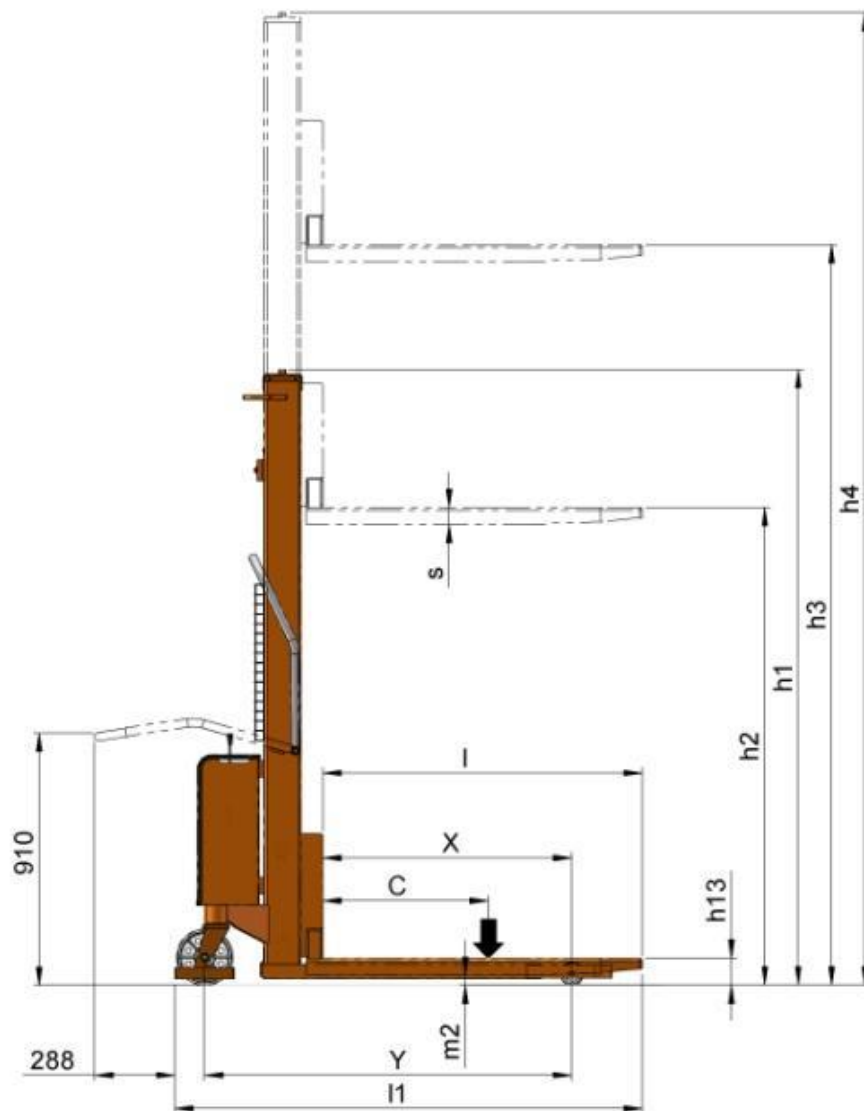
Advertência!

SOMENTE PESSOAS TREINADAS DEVEM OPERAR A EMPEILHADEIRA, DEVENDO SEGUIR RIGOROSAMENTE A NORMA ISO 3691:1980 “ESPECIFICAÇÃO DE SEGURANÇA PARA VEÍCULOS INDUSTRIAIS”.

Sumário

DIAGRAMA.....	4
DADOS TÉCNICOS.....	5
ESQUEMA ELÉTRICO	6
1. APLICAÇÕES	6
2. ESTRUTURA	6
3. INSTRUÇÕES DE OPERAÇÃO.....	7
4. OPERAÇÃO.....	7
5. MANUTENÇÃO	7
SOLUÇÕES PARA PEQUENOS PROBLEMAS.....	9
CONJUNTO MASTRO FIXO	10
GARFO DE ELEVAÇÃO	11
CONJUNTO PISTÃO HIRÁULICO.....	12
CONJUNTO GARFO GIRATÓRIO	13
CONJUNTO CARRETILHA	14
UNIDADE HIDRÁULICA	15
UNIDADE HIDRÁULICA AR 12.16 / 34 - 007708625 (Tubo).....	17
KIT Substituição de Versão do Hidráulico AR – LR - 007708625 (Tubo)	19
UNIDADE HIDRÁULICA AR 12.16 / 34 - 007708625 (Mangueira)	20
KIT Substituição de Versão do Hidráulico AR – LR - 007708625 (Mangueira)	22

DIAGRAMA

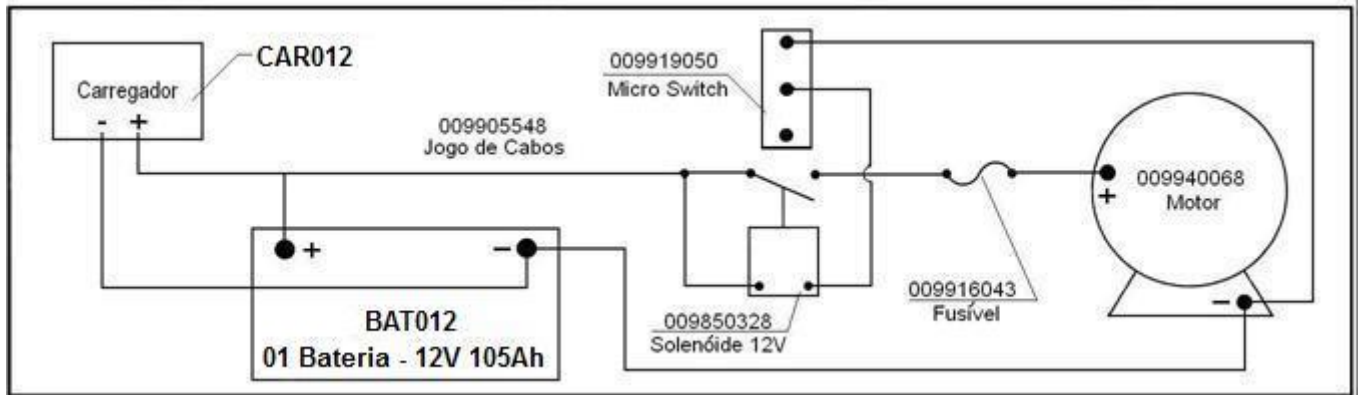


DADOS TÉCNICOS

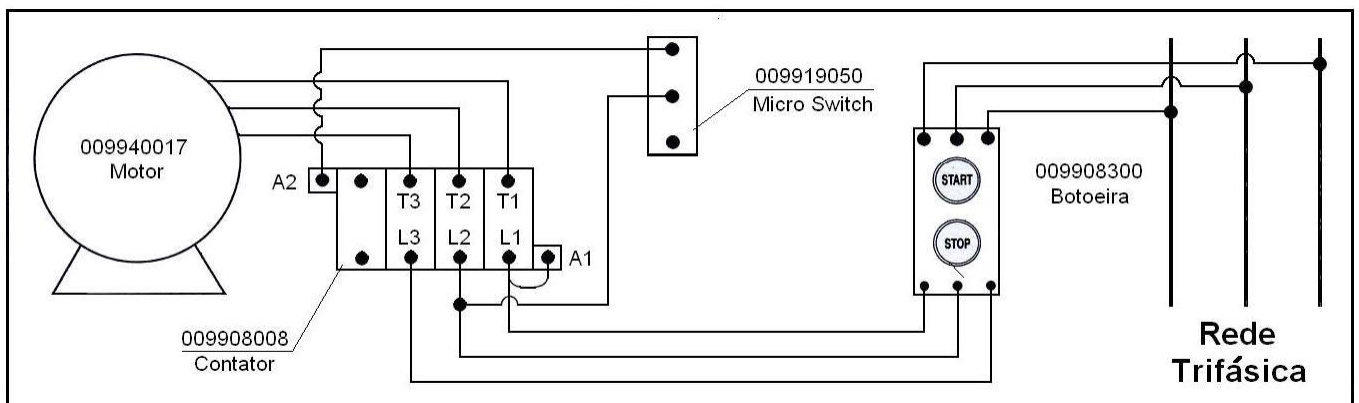
Modelo do Equipamento			LR 10.16
Modelo de Mastro			Simplex
Elevação			Elétrica
Tração			Manual
Capacidade de Carga	Q	(kg)	1000
Centro de Carga	C	(mm)	600
Distância da face do Garfo ao eixo da Roda de Carga	X	(mm)	900
Distância entre eixos	Y	(mm)	1230
Velocidade de Elevação com carga / sem carga		(m/min)	6,6 / 12
Largura externa do Garfo de Elevação	b5	(mm)	560
Largura interna do Garfo de Elevação	b11	(mm)	230
Largura total	b1	(mm)	840
Dimensões dos Garfos	s / e / l	(mm)	62 / 165 / 1150
Comprimento total c/ alça levantada	l1	(mm)	1600
Altura da Alça de Tração	h14	(mm)	910
Altura da Torre Fixa	h1	(mm)	2050
Altura de "Free lift"	h2	(mm)	N / A
Altura máxima de Elevação do Garfo	h3	(mm)	1600
Altura máxima de Elevação do Mastro	h4	(mm)	N / A
Altura mínima de Elevação do Garfo	h13	(mm)	90
Tipo de Rodagem			Nylon
Roda de Apoio		(mm)	Ø170 x 48
Rodas de Carga Simples		(mm)	Ø80 x 76
Raio de giro c/ alça levantada (Palet PBR)	Wa	(mm)	2700
Corredor de operação c/ alça levantada (Palet PBR)	Ast	(mm)	1800
Material de estrutura			ASTM / SAE
Motor de Elevação 12Vcc / 24Vcc / 220,380Vca		(kW)	1,2 / 1,8 / 2,0
Bateria Automotiva 12V		(Ah)	105
Bateria - Dimensões L x C x A		(mm)	175 x 345 x 220
Carregador de Bateria 12V		(A)	15
Peso do Equipamento com Bateria / sem Bateria		(kg)	450 / 400
Curva de carga (no Centro de Carga)		(kg x mm)	1000 x 1600

ESQUEMA ELÉTRICO

Corrente Contínua – 12V



Corrente Alternada – 220 / 380V



1. APLICAÇÕES

As Empilhadeiras Elétricas LR 10.16, utilizam Bateria Automotiva ou própria rede trifásica como fonte de energia. A elevação do garfo é acionada por motor de corrente contínua ou alternada para o sistema de transmissão hidráulico que movimenta os pistões.

O tracionamento é realizado manualmente, proporcionando economia de energia, fácil operação, estabilidade, segurança, baixo ruído e nenhuma poluição.

Esta empilhadeira é aplicável para empilhar e transportar em piso liso e nivelado.

- Temperatura ambiente não maior que + 40 C e não menor que – 25 C
- É proibido o uso desta empilhadeira em ambiente explosivo, inflamável ou corrosivo.

2. ESTRUTURA

A empilhadeira consiste principalmente em mastros, carenagem, garfo, pistão, alça de tração, rodas direcionais, Bateria Automotiva, unidade hidráulica.

3. INSTRUÇÕES DE OPERAÇÃO

3.1 A correta operação é fundamental para seu trabalho e segurança, evitando acidentes para você e ao equipamento.

3.2 Antes da operação, confira se a empilhadeira está em condição normal: Verifique se não existe vazamento de óleo nas mangueiras hidráulicas? As rodas de apoio podem rodar livremente? É proibido utilizar a empilhadeira com defeito.

3.3 Confira se o garfo esta elevando e abaixando, se o tracionamento para frente e para trás estão normais.

Mova a alavanca de acionamento para frente para elevação e depois para traz para descida do garfo certificando se o mesmo encontrasse normal.

Depois desta inspeção, se não houver falhas na empilhadeira, pode ser posta em operação; caso encontre algum problema, por favor, conserte imediatamente.

4. OPERAÇÃO

4.1 Controlar e Empilhar

Deixe a alça na posição horizontal e mova o equipamento perto da carga paletizada a ser empilhada (a ponta do garfo deve ficar a 30 cm da carga) ajuste a altura e posição do garfo em relação ao pallet, insira o garfo lentamente e tão profundo quanto possível. Acione a alavanca para frente elevando o garfo até atingir 20-30 cm do chão. Mova a empilhadeira ao local de destino da carga e pare lentamente.

A ponta do garfo deve ficar a 10 cm do porta-pallet. Acione a alavanca para frente elevando o garfo até que alcance uma altura pouco acima (10 cm) do local desejado. Mova o equipamento para frente, empurrando lentamente à posição precisa da estante e movimente a alavanca para traz abaixando até que o pallet esteja totalmente apoiado. Mova lentamente a empilhadeira para fora do pallet (A ponta do garfo deve ficar a 30 cm do porta-pallet). Reduza o garfo a uma altura 30 cm do chão e mova a empilhadeira para a próxima carga a ser movimentada. Deve ser tomada grande atenção em obstáculos ao redor das cargas.

4.2 Descarregar

Mova o equipamento perto do porta-pallet (a ponta do garfo deve ficar a 30 cm do porta-pallet). Ajuste a altura do garfo em relação ao pallet, insira o garfo lentamente e tão profundo quanto possível. Acione a alavanca para frente elevando o garfo a 10 cm do apoio do porta-pallet. Mova a empilhadeira para trás lentamente, até que a ponta do garfo e/ou pallet fique fora 30 cm do porta-pallet. Acione a alavanca para traz descendo o garfo a uma altura 20-30 cm do chão e mova a empilhadeira para a próxima carga a ser movimentada.

4.3 Após a operação

Após a operação, estacione a empilhadeira em um local seguro para manutenção de rotina como sugerido a seguir.

5. MANUTENÇÃO

Nota: É proibido para pessoal que não possua treinamento específico.

5.1 Para a empilhadeira funcionar satisfatoriamente depende de uma manutenção eficiente. Quando a manutenção é ignorada, a empilhadeira pode oferecer riscos a vidas humanas e danos à propriedade. Inspeção rotineira deve ser administrada, para eliminar condições anormais. Nunca use a empilhadeira com problemas, a fim de garantir segurança e prolongar a vida do equipamento.

5.2 A manutenção da empilhadeira é dividida em três níveis: manutenção de rotina, manutenção nível I e manutenção nível II.

5.2.1 Manutenção de rotina: (Diariamente)

- Limpar a superfície do corpo da empilhadeira.
- Verificar a integridade dos cabos da bateria.

5.2.2 Manutenção nível I: (Semanalmente)

Inspeccione visualmente todas as partes e peças para certificar se está em situação normal:

- Se existe qualquer parafuso solto, se a elevação e descida do garfo não estão normais, se existe algum vazamento de óleo nas conexões hidráulicas, se o movimento mecânico está normal, se existe elevação de temperatura anormal ou faíscas na parte elétrica. Qualquer situação anormal deve ser ajustada ou informada para ajuste imediatamente.
- Verifique o nível do eletrólito da bateria através da válvula, com a tampa aberta se há necessidade de reposição de água. Adicione lentamente a água destilada até que o nível atinja a posição “Máximo”.

Adição em excesso provocará transbordamento de solução durante a carga, podendo ocasionar desqualização na densidade, corrosão e curto externos.

A reposição de água deve ser feita em torno de 1 hora antes do tempo previsto para final de carga, isto possibilita a homogeneização da solução através da gaseificação intensa no final de carga.

5.2.3 Manutenção nível II: Inspeção global deve ser executada para a empilhadeira de acordo com os seguintes critérios:

a. Manutenção para sistema mecânico: (Semestralmente):

- Lubrificar rodas e juntas rotativas.
- Verificar se o garfo sobe e desce normalmente.
- Se o ruído de operação não está superior a 70 dB.

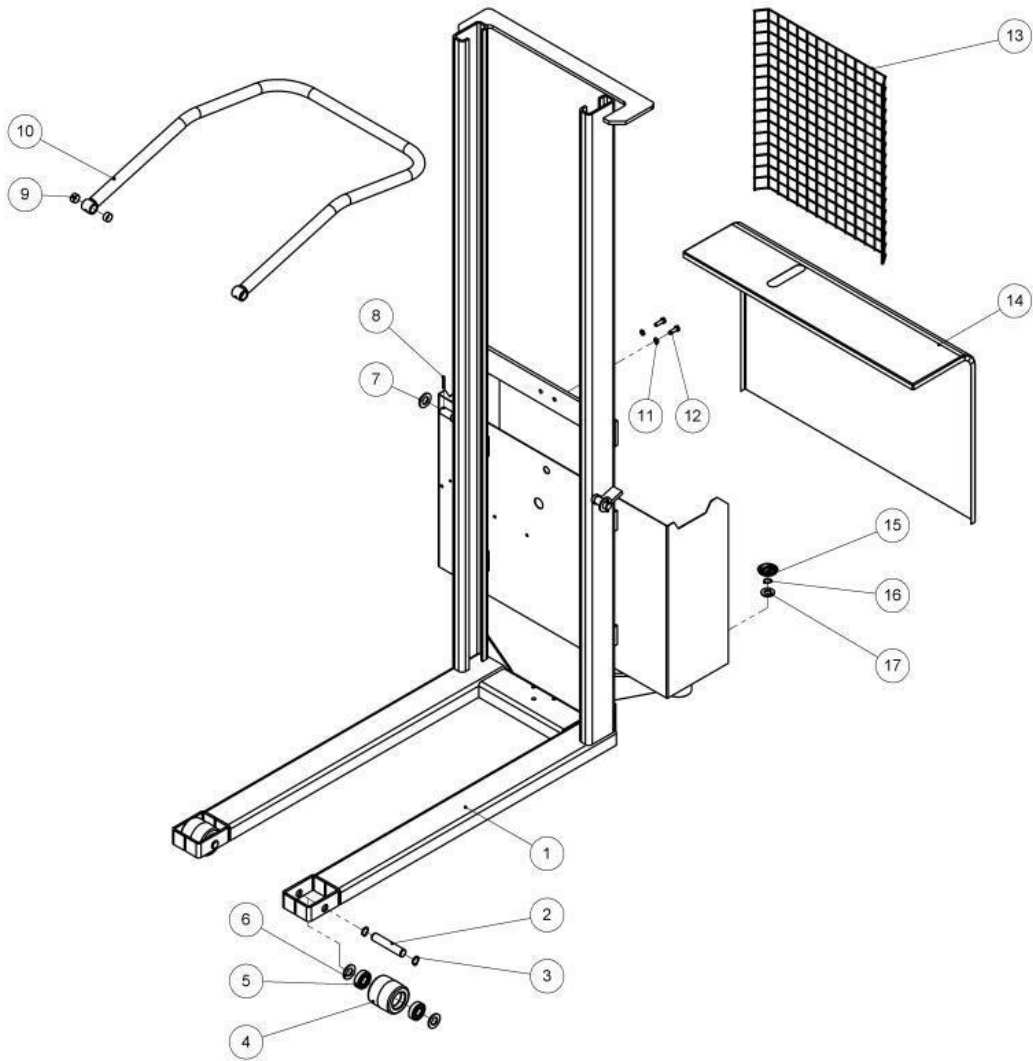
b. Manutenção para sistema hidráulico: (Semestralmente) :

- Examine se o cilindro de óleo esta normal.
- Se há algum vazamento externamente ou internamente.
- Se a conexão hidráulica e a mangueira esta sem vazamento.
- O óleo hidráulico deve ser conservado limpo e geralmente deve ser substituídos a cada 12 meses. Quando a temperatura ambiente é de -5 ~ +40 C o óleo recomendado é HL-N46 ou HL-N68;

SOLUÇÕES PARA PEQUENOS PROBLEMAS

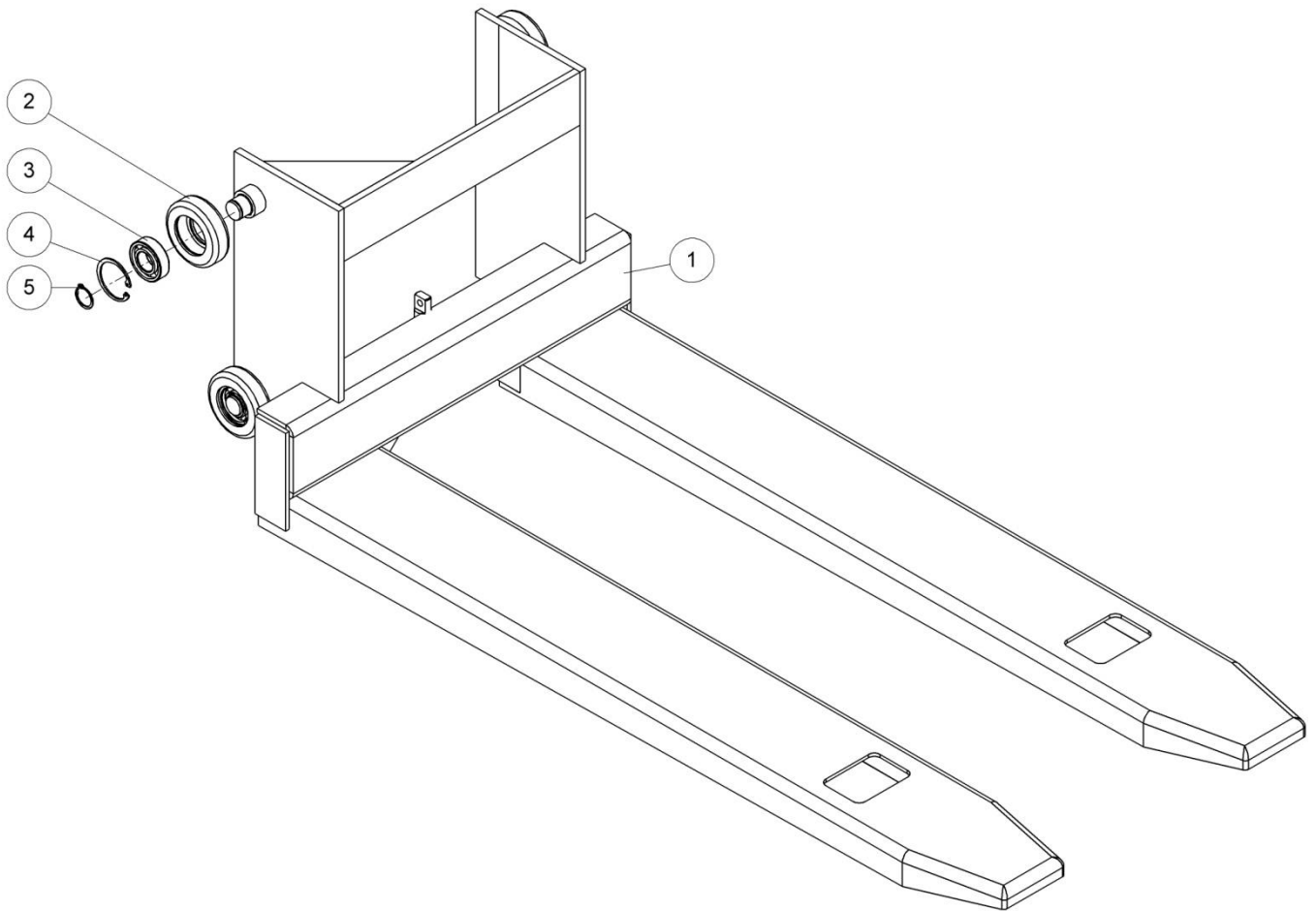
Defeito	Causa	Solução
Garfo não eleva	A chave não está ligada (somente para Corrente Alternada)	Ligar a chave (somente para Corrente Alternada)
	Bateria descarregada	Recarregue ou troque a bateria
	Cabos soltos ou quebrados	Aperte ou troque-os
	Fusível queimado	Troque o fusível
	A posição START do contato não está fechando o circuito	Troque o contato
	A bomba do motor não está ligando	Contate nosso Depto. Técnico
Os garfos não elevam totalmente ou descem devagar	Bateria descarregada	Recarregue ou troque a bateria
	Falta de óleo no tanque	Complete o nível de óleo
O garfo não mantém a carga na posição elevada	Vazamento interno no pistão	Trocar jogo de reparo
Barulho estranho no motor	A ligação do motor da bomba está gasta	Levante a tampa do motor e aperte os parafusos ou se necessário, troque as ligações.
	O nível de óleo está baixo	Complete o nível do óleo
	Bomba gasta	Troque a bomba

CONJUNTO MASTRO FIXO



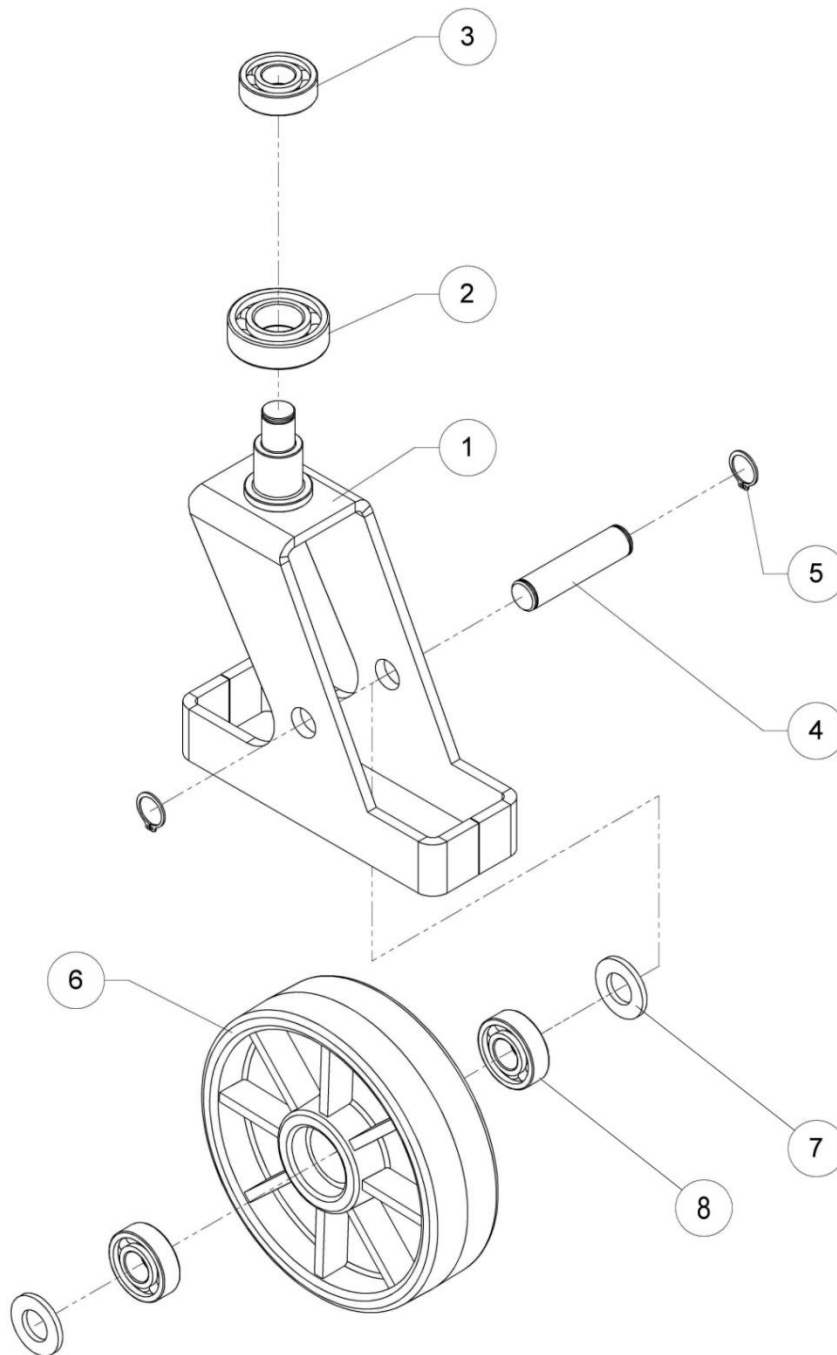
Item	Código	Descrição	Qtd
1	009527154	Mastro Fixo	1
2	009526977	Eixo da Roda	2
3	006900200	Anel Elástico	4
4	009723292	Roda Dianteira	2
5	009700334	Rolamento	4
6	007105501	Arruela	4
7	007105501	Arruela	2
8	009200137	Pino Elástico	2
9	007409071	Bucha	4
10	007718511	Braço Articulador	1
11	007106291	Arruela	2
12	009060505	Parafuso	2
13	008510001	Grade de Proteção	1
14	009800312	Tampa da Caixa	1
15	009723334	Calota da Roda	2
16	006900155	Anel Elástico	2
17	007105617	Arruela	2

GARFO DE ELEVAÇÃO



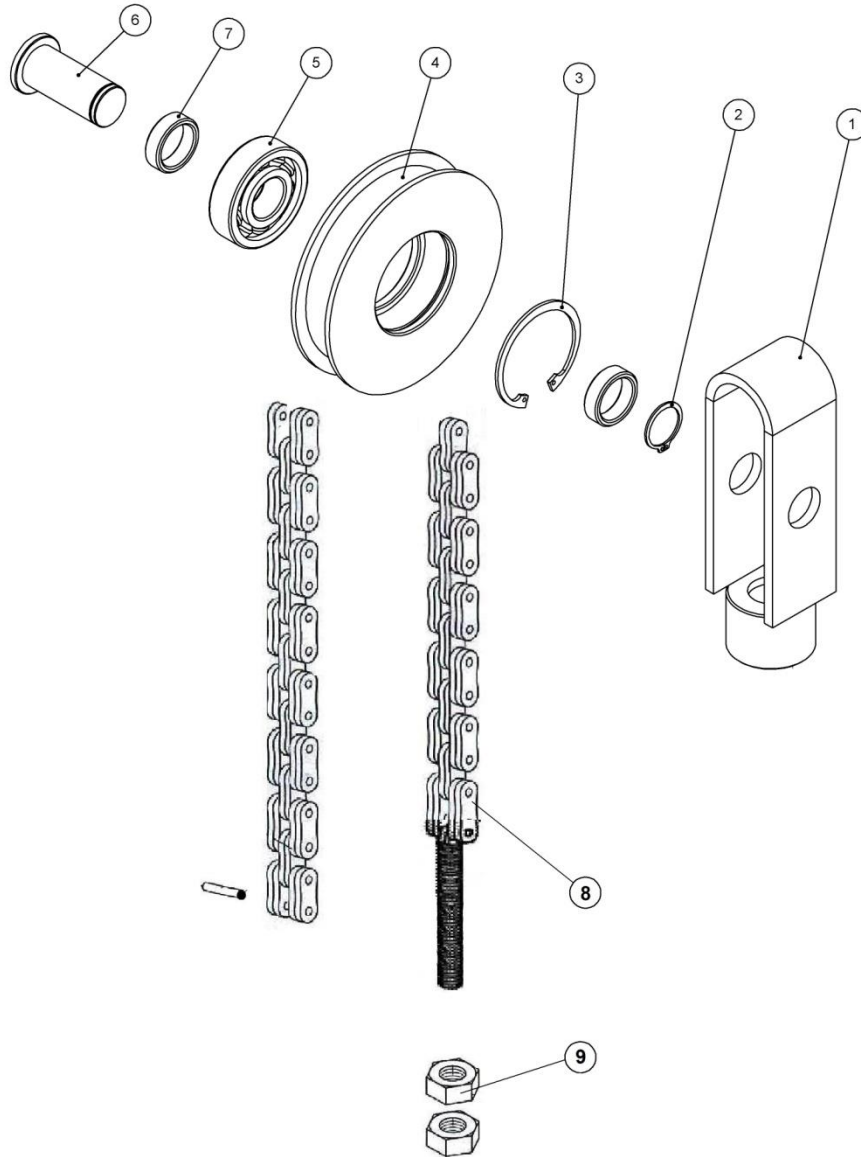
Item	Código	Descrição	Qtd
1	009526939	Garfo de Elevação	1
2	009730456	Roldana do Mastro	4
3	009700202	Rolamento	4
4	006900050	Anel Elástico	4
5	006900170	Anel Elástico	4

CONJUNTO GARFO GIRATÓRIO



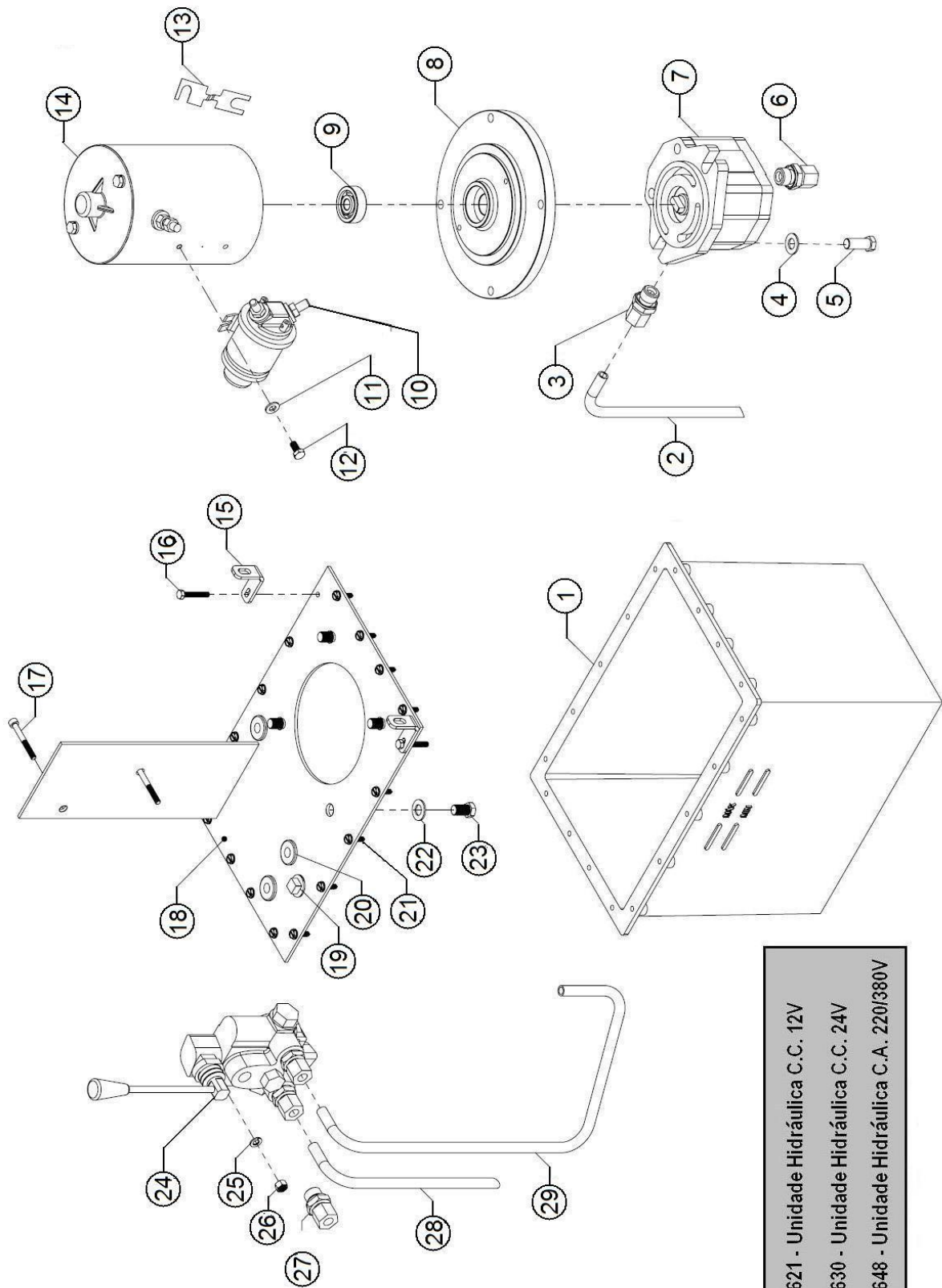
Item	Código	Descrição	Qtd
1	009526955	Garfo Giratório	2
2	009700202	Rolamento	2
3	009700008	Rolamento	6
4	009526976	Eixo da Roda Traseira	2
5	006900155	Anel Elástico	4
6	009723351	Roda Direcional de Nylon	2
7	007105617	Arruela	4

CONJUNTO CARRETILHA - 007725702



Item	Código	Descrição	Qtd
1	009503229	Carretilha	1
2	006900170	Anel Elástico	1
3	006900146	Anel Elástico	1
4	009730310	Roldana	1
5	009700326	Rolamento	1
6	009210094	Pino da Roldana	1
7	006800001	Espaçador	2
8	007810400	Conjunto Corrente	1
9	009100701	Porca	2

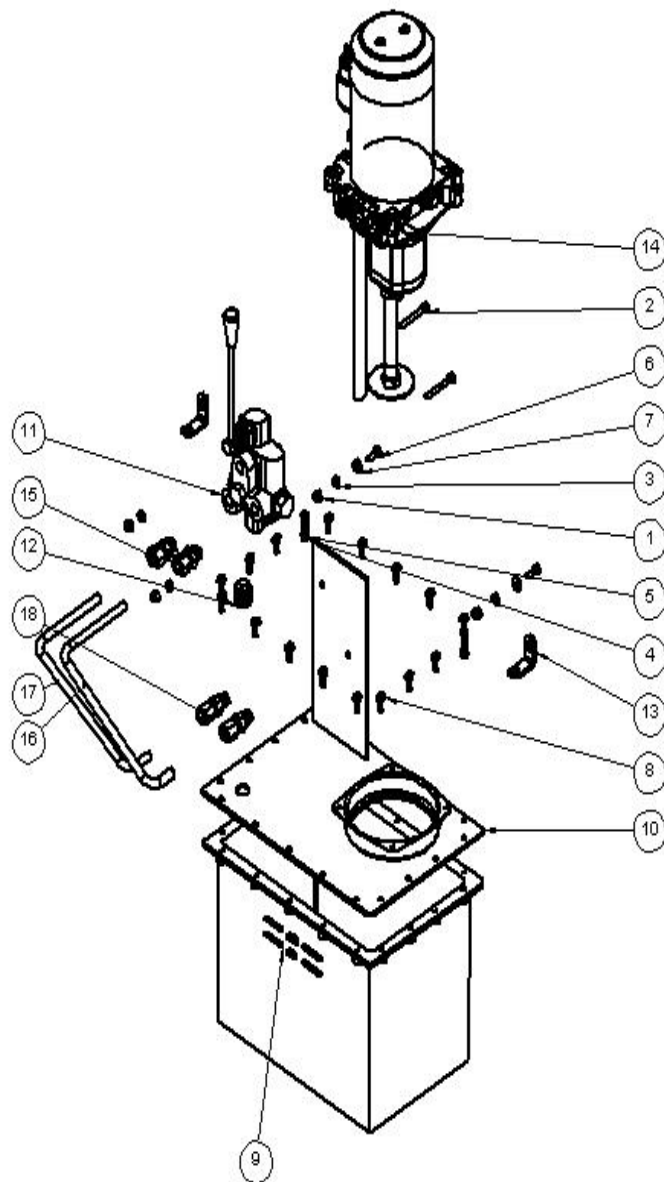
UNIDADE HIDRÁULICA



007708621 - Unidade Hidráulica C.C. 12V
007708630 - Unidade Hidráulica C.C. 24V
007708648 - Unidade Hidráulica C.A. 220/380V

Item	Código	Descrição	Qtd
1	009805004	Reservatório da Unidade Hidráulica	1
2	009823061	Tudo do retorno da Unidade	1
3	007809053	Conecto	1
4	007105536	Arruela	2
5	009070420	Parafuso	2
6	007809061	Conexão	1
7	007403022	Bomba Hidráulica	1
8	009800444	Flange do Motor	1
9	009700512	Rolamento	1
10	009850328	Válvula	1
11	007105579	Arruela	2
12	009070225	Parafuso	2
13	009916043	Fusível	1
14	009940068	Motor	1
15	009770413	Suporte do Tanque	2
16	009060084	Parafuso	2
17	009005318	Parafuso	2
18	007719607	Tampa do Tanque	1
19	009330014	Plug Vers	1
20	009921020	Eletr. Passa Fio	3
21	009020031	Parafuso	16
22	007105536	Arruela	4
23	009040504	Parafuso	4
24	009850108	Comando com Alavanca	1
25	007106290	Arruela	2
26	009102054	Porca	2
27	007809062	Conexão	3
28	009823061	Tubo de Retorno da Unidade	1
29	009823045	Tubo de Saída Inferior	1

**UNIDADE HIDRÁULICA AR 12.16 / 34 – 007708625 - A PARTIR 15/03/2016
ATÉ 08/09/2016 – 007708628 UTILIZADA A PARTIR DA DATA 08/09/2016**



LISTA DE COMPONENTES DA UNIDADE HIDRAULICA 007708628			
Nº DO ITEM	Nº DA PEÇA	DESCRIÇÃO	QTD.
1	009102054	Porca M6	4
2	009005318	Paraf. Allen M6 x 45mm - Zincado	2
3	007106290	Arruela de Pressão M6 Zincada	4
4	009060084	Parafuso Sext. M5 x 30	2
5	009100515	Porca Autoblocante M5 - Zincado	2
6	009070349	Parafuso Sextavado M6 x 16 - Zincado	2
7	007105610	Arruela Lisa M6 (7,5mm) Galvanizada	2
8	009020031	Parafuso Auto Atarracante Sext. Flangeado Fendado 4.8 x 19	16
9	009805004	Tanque do Óleo	1
10	007719609	Tampa do Tanque CPL Hidrapan Unidade 007708625 – utilizado até 08/09/2016	1
10	007719611	Tampa do Tanque CPL Hidracomp Unidade 007708628	1
11	009850108	Comando Hidráulico com Alavanca	1
12	009330014	Plug de 1/2" GAZ	1
13	009770413	Suporte do Tanque	2
14	009850334	Unidade Hidráulica - MS2-VXX-RO-PL-MFT-TO-F5 - AR12 / LR10 - HIDRAPAN Utilizada até 08/09/2016	1
14	009850343	Unidade Hidráulica - D116W1-006879BM01-GO16-VXCX-XSLE-SP6-SF2 – HDRACOMP Utilizada a partir 08/09/2016	1
15	007809062	Conexão UMA 10 x 9/16" UNF + O – utilizado até 08/09/2016	2
16	009824559	Tubo Hidráulico 10mmx338mm - utilizado até 08/09/2016	1
17	009824560	Tubo Hidráulico 10mmx336mm - utilizado até 08/09/2016	1
18	009850289	Corpo União Reta TB 10 X 1-4" BSP.SLDPRT – utilizado até 08/09/2016	2
19	009850318	Joelho 90º Ori. M Metr. Tb Leve x Fêmea G. DKO Leve Tb 10mm M16x1,5mm x Tb 10mm M16x1,5mm – utilizado até 08/09/2016	2
20	500001194	Porca de Aperto para Tubo 10MM PA 10 – utilizado até 08/09/2016	2
21	007100089	Anilha 10 M/M – utilizado até 08/09/2016	2
22	009850330	Mangueira 1T 1/4" x 350mm com FG DKO Tb 10L Rx90	2
23	009850325	Corpo União UMA 10x1/4" - Macho Métrico 10mm M16x1,5mm x Macho BSPP ED 1/4" - 19	2
24	007809096	Conexão CUMA 10 x 9/16" UNF + O	3
	009916043	Fusivel 100A	1

KIT Substituição de Versão do Hidráulico AR – LR – 007708626 (Mangueira)			
Nº DO ITEM	Nº DA PEÇA	DESCRIÇÃO	QTD.
1	7719609	Tampa do Tanque CPL Hidrapan Unidade 007708625	1
2	9850334	Unidade Hidráulica - MS2-VXX-RO-PL-MFT-TO-F5 - AR12 / LR10 - HIDRAPAN	1
3	9921020	Passa Fio - 2129	1
4	9850325	Corpo União UMA 10x1/4" - Macho Métrico 10mm M16x1,5mm x Macho BSPP ED 1/4" - 19	4
5	9850330	Mangueira 1T 1/4" x 300mm com FG DKO Tb 10L 90x90	2

Unidade Hidráulica - 007708629

Nº DO ITEM	Nº DA PEÇA	DESCRIÇÃO	QTD.
1	009102054	Porca Sext. M6	4
2	009005318	Paraf. Allen M6 x 45mm - Zincado	2
3	007106290	Arruela de Pressão M6 Zincada	4
4	009060084	Parafuso Sext. M5 x 30	2
5	009100515	Porca Autoblocante M5 - Zincado	2
6	009070349	Parafuso Sextavado M6 x 16 - Zincado	2
7	007105610	Arruela Lisa M6 (7,5mm) Galvanizada	2
8	009020031	Parafuso Auto Atarracante Sext. Flangeado Fendado 4.8 x 19	16
9	009805004	Tanque do Óleo	1
10	007719611	Tampa do Tanque CPL Hidracomp Unidade 007708628	1
11	009850108	Comando Hidráulico com Alavanca	1
12	009330014	Plug de 1/2" GAZ	1
13	009770413	Suporte do Tanque	2
14	009850343	Unidade Hidráulica - D116W1-006879BM01-GO16-VXCX-XSLE-SP6-SF2 - HDRACOMP - Utilizada a partir 08/09/2016 até 06/02/2019	1
15	009850448	Unidade Hidráulica - UNIDADE HIDRAULICA - MDC116C1-007101BM01-BE16-VXCX-NECK120-SP170-FS63C-TRA170 - HDRACOMP - Utilizada a partir 06/02/2019	1
16	009850325	Corpo União UMA 10x1/4" - Macho Métrico 10mm M16x1,5mm x Macho BSPP ED 1/4" - 19	2
17	009850330	Mangueira 1T 1/4" x 350mm com FG DKO Tb 10L Rx90	2
18	007809096	Conexão CUMA 10 x 9/16" UNF + O	3
19	009516401	Flange de Acoplamento universal do Reservatório unidade ECO e Hidracomp.	1
20	009200238	Anel O`RING 2-248 (W-3.53, DI-120,24)	1
21	009200235	Anel O`RING 2-250 (W-3.53, DI-126.59)	1
X	009916043	Fusivel 100A	1
X	009921020	Eletr. Passa Fio 2129	1

TERMO DE GARANTIA

A sua Empilhadeira Semielétrica modelo **LR 10.16** está coberto quanto a defeitos de fabricação por um período de 12 meses ou 1.200 horas (o que ocorrer primeiro), excetuando-se os caracterizados por uso indevido e desgaste normal.

Para comprovação do prazo de garantia, o cliente deverá encaminhar uma cópia da nota fiscal de origem para o e-mail assistenciatecnica@byg.com.br ou pelo fax (11) 3583.1324.

Atendimento em Garantia: Realizado no máximo em 72h

A garantia não cobre:

- Uso indevido, tal como: piso irregular, peso acima do permitido, uso indevido de comandos;
- Alterações realizadas no equipamento;
- Utilização de peças não originais;
- Colisões, choques, incêndios ou outros acidentes;
- Operação e manutenção realizadas por pessoal não autorizado;
- Expiração dos prazos de revisões previstas (qualquer tipo de violação no horímetro acarreta o cancelamento da garantia);
- Problemas com a rede elétrica da empresa.

A Garantia da Bateria é de 06 meses, devendo-se contatar diretamente a BYG.

Itens sujeitos a perda da garantia:

- Utilização de água não destilada;
- Umidade;
- Problemas com a rede elétrica da empresa;
- Ciclo de carregamento inadequado;
- Falta da água.

NOTA FISCAL: _____
RESPONSÁVEL PELO RECEBIMENTO: _____
DATA DE ENTREGA: _____
TÉCNICO BYG: _____
HORIMETRO INICIAL: _____

Consulte-nos para indicação do serviço autorizado mais próximo.

Rev.: 01 / 2019

MATRIZ

R. Vereador João Cardoso, 2 - Polvilho
07793-240 - Cajamar/SP

byg@byg.com.br | +55 (11) 3583-1312

FILIAL NORDESTE

R. Professor Bandeira, 120 - Iputinga
50731-250 - Recife/PE

filial.ne@byg.com.br | +55 (81) 3462-3452

WWW.BYG.COM.BR

