

# TRANSPALETEIRA MANUAL

## R 2.0 BR

Modelos: R 2.0 (685 X 1150)



**MANUAL  
DE OPERAÇÃO  
E MANUTENÇÃO**

Esperamos que a nossa transpaleteira manual proporcione agilidade para sua movimentação de carga.

Por favor, leia atentamente o manual antes de utilizar o equipamento. Caso encontre dúvidas, entre em contato com nosso departamento técnico.

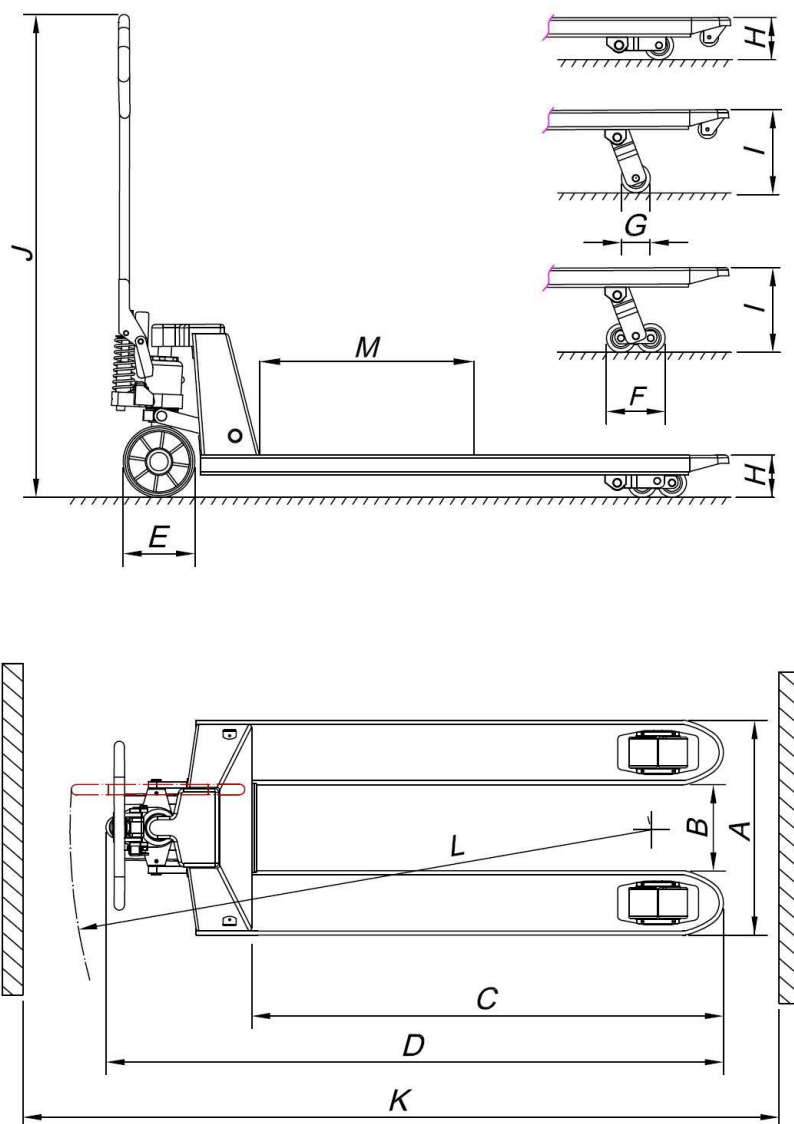
Reservamo-nos o direito de alterar a tecnologia sem aviso prévio, caso exista incompatibilidade com sua versão de Equipamento, favor consultar nosso Departamento Técnico.

<b>DIVERSOS</b>	
<p style="text-align: center;"><b>MANUTENÇÃO PREVENTIVA</b></p> <p>Uma simples limpeza periódica, lubrificação, troca de óleo, ajuste e reposição das peças gastas, ajudarão a reduzir os custos de manutenção, assegurando a continuidade de operação sem interrupção.</p>	<p style="text-align: center;"><b>FERRAMENTAS NECESSÁRIAS</b></p> <p style="text-align: center;"><b>Material Disponível em Casas de Ferragens</b></p> <ul style="list-style-type: none"><li>• Chave L17 mm</li><li>• Chave Fixa 10 mm</li><li>• Chave Allen 6 mm</li><li>• Chave Canhão 5/16"</li><li>• Saca Pino 150 x 2,5</li><li>• Saca Pino 150 x 5</li><li>• Saca Pino 150 x 5,5</li><li>• Alicates de Corte</li><li>• Alicates de Bico Reto Externo – 388/7</li><li>• Alicates de Bico Reto Interno - 387/9</li><li>• Alicates de Bico Curvo Interno – 387/9</li><li>• Martelo de Pena 0,500 kg</li><li>• Engraxadora Manual</li></ul>
<p style="text-align: center;"><b>COMO PEDIR PEÇAS DE REPOSIÇÃO</b></p> <p>Para maior facilidade e rapidez na entrega, especificar no pedido as seguintes informações:</p> <ul style="list-style-type: none"><li>• Modelo do Equipamento</li><li>• Número da Máquina</li><li>• Número da peça (ver desenho)</li><li>• Quantidade de peças necessária</li></ul>	

## **Sumário**

DIVERSOS .....	2
DIAGRAMA – R 2.0 BR.....	4
DADOS TÉCNICOS – R 2.0 BR.....	4
DICAS P/ PROLONGAR A VIDA UTIL DA SUA TRANSPALETEIRA MANUAL.....	5
ÓLEOS HIDRÁULICOS.....	5
MANUTENÇÃO .....	6
SOLUÇÕES PARA PEQUENOS PROBLEMAS.....	7
CONJUNTO DA ESTRUTURA.....	8
CONJUNTO DO BRAÇO CPL .....	9
CONJUNTO DA RODA DIRECIONAL .....	10
CONJUNTO DO PISTÃO .....	12
CONJUNTO DO GARFO U SIMPLES .....	12
CONJUNTO DO GARFO U DUPLO.....	13
TERMO DE GARANTIA. ....	14

## DIAGRAMA – R 2.0 BR



## DADOS TÉCNICOS – R 2.0 BR

Modelo do Equipamento		R 2.0 BR	
Capacidade de Carga	(kg)	2000	
Peso Bruto	(kg)	66	
Largura Externa	A	(mm)	685 (+-5)
Largura Interna	B	(mm)	375
Comprimento Útil	C	(mm)	1150
Comprimento Total	D	(mm)	1500
Roda Direcional	E	(mm)	Ø160 x 48
Roda de Carga Dupla	F	(mm)	Ø70 x 60
Roda de Carga Simples	G	(mm)	Ø70 x 80
Elevação Mínima	H	(mm)	80 (+5 -0)
Elevação Máxima	I	(mm)	200
Altura Total	J	(mm)	1160
Largura Mínima do Corredor	K	(mm)	1750
Raio de Giro	L	(mm)	1370
Centro de Carga	M	(mm)	600

## DICAS P/ PROLONGAR A VIDA UTIL DA SUA TRANSPALETEIRA MANUAL

Não trafegar com o transportador totalmente abaixado, mesmo sem carga, evitando assim o desgaste prematuro em buchas e garfos (exceto para entrar e sair do pallet).

Evitar girar bruscamente o braço, pois o arraste lateral da roda direcional poderá ocasionar sua quebra.

Mantenha as rodas dos garfos livres de sujeiras como plásticos e barbantes etc. Evitando o travamento, quebra do rolamento e o desgaste prematuro das mesmas.

Sempre que o transportador for tombado, será necessário retirar o ar do sistema hidráulico. (Vide pág. 7 – procedimento 4).

Lembre-se de consultar a capacidade máxima do seu transportador. A carga deve ser distribuída uniformemente sobre o mesmo. Não elevar cargas com as pontas ou somente uma das lanças, este procedimento incorreto poderá causar danos no tubo de torção, nos varões e empenar a estrutura.

Procure sempre puxar o transportador quando carregado, nunca empurrar.

Lubrifique sempre o seu transportador.

Usar posição Neutra do acionador (Vide pág. 6 – Item 8) para transportar a carga.

## ÓLEOS HIDRÁULICOS

### Operações Normais e Operação Contínua em Temperaturas Baixas (MINIMO DE 5°C)

- |  |   |
|--|---|
| <ul style="list-style-type: none"> <li>➤ PETRONAS: HYDRAULIC 32 (Utilizado Atualmente)</li> <li>➤ ATLANTIC: AW 32</li> <li>➤ ESSO: NUTO H32</li> </ul> | <ul style="list-style-type: none"> <li>➤ SHELL: TELLUS 32</li> <li>➤ TEXACO: RANDO HD 32</li> </ul> |
|--|---|

Quantidade de Óleo: 0,340 ℓ

**Atenção:** Não deixe o Transportador sem operação dentro de refrigeradores, evitando assim o congelamento do Óleo Hidráulico e Lubrificantes.

**PARA TEMPERATURAS EXTREMAMENTE BAIXAS (ATÉ -45°C) CONSULTE NOS (BYG TRANSEQUIP)**

A Quantidade de óleo deve ser tal, que esteja em nível com o parafuso de controle de fluxo, quando os garfos estiverem abaixados. O seu transportador pode apresentar pequenos problemas que você mesmo pode resolver, seguindo as instruções dadas na página a seguir. Caso o problema persista, contate o nosso Departamento Técnico.

## GRAXA

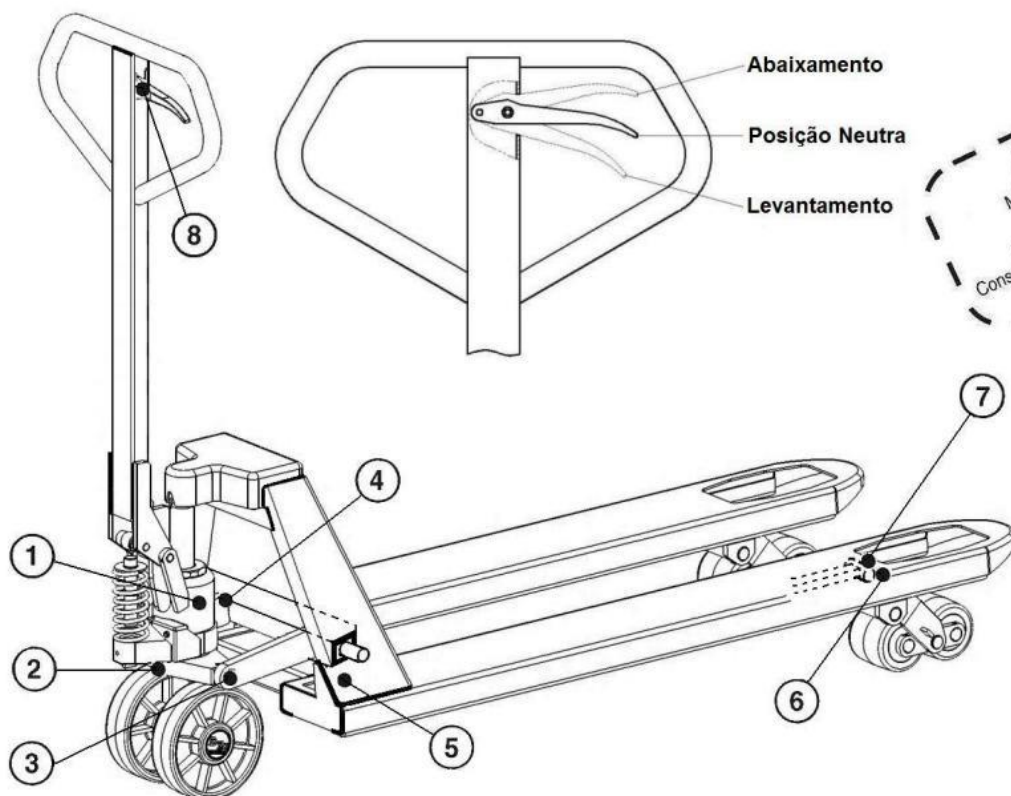
### Operações Normais e Operação Contínua em Temperaturas Baixas (MINIMO DE 5°C)

- PETRONAS: TUTELA JOTA MP 2 / EP (Utilizado Atualmente)

**Atenção:** Não deixe o Transportador sem operação dentro de refrigeradores, evitando assim o congelamento da Graxa.

**PARA TEMPERATURAS EXTREMAMENTE BAIXAS (ATÉ -45°C) CONSULTE NOS (BYG TRANSEQUIP)**

# MANUTENÇÃO



**ATENÇÃO**  
 Mantemos gratuitamente  
 cursos de manutenção  
 para nossos equipamentos.  
 Consulte-nos pelo tel.: (0xx11) 3583-1312  
 para maiores informações.

**TABELA DE LUBRIFICAÇÃO**

Nº	Pontos de Engraxamento	Nº de Pontos de Engraxamento	Lubrificantes	Intervalos
1	Reservatório	-	Ver Óleos Hidráulicos	Anual
2	Placa de Pressão	1	BP: Energease LS EP 2 ESSO: MP Graxa GULF: Gulflex A MOBIL: Mobil Graxa 2 SHELL: Alvania Graxa 2 TEXACO: Marfac MP2	Mensal (*)
3	Pino do Braço	2		
4	Tubo de Torção	-		
5	Varão + Tubo de Torção	2		
6	Garfo U Garfo H	2 2		
7	Varão + Garfo U	2		
8	Acionador da Válvula	-	Graxa	

**Juntamente com a lubrificação mensal, inspecionar os seguintes itens:**

<b>A. Alavanca de Reboque</b> Observar avarias ou trincas	<b>B. Rodas</b> Observar desgaste e avarias	<b>C. Estado Geral</b> Verificar vazamentos
--	--	--

## SOLUÇÕES PARA PEQUENOS PROBLEMAS

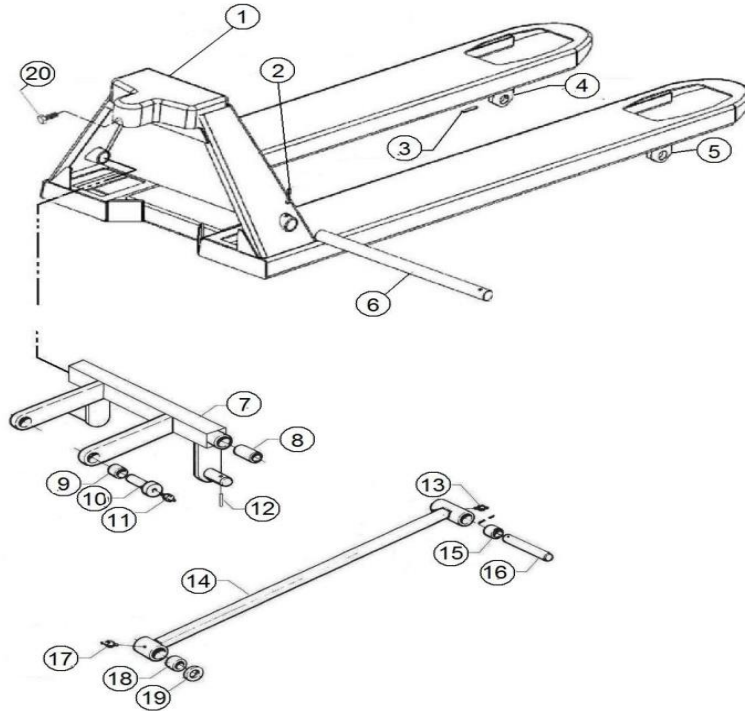
Defeito	Causa	Solução	Procedimento
Hidráulico não eleva até a altura máxima	Falta de óleo no sistema hidráulico	Completar o nível do óleo	1 – O transportador deverá estar em local plano e totalmente abaixado. Retirar o parafuso do reservatório e completar o óleo até a borda do furo.
Hidráulico não suporta a carga máxima	Mau ajuste da porca de regulagem (pág. 9 – nº11)	Ajuste	2 – Colocar a alavanca de acionamento (pág. 6 – nº 8) na posição neutra (obs.: Na posição neutra, o equipamento não eleva e não abaixa). Descer a porca de regulagem até o fim do parafuso, nesta posição, se o braço for acionado, o hidráulico começa a subir, o que não deve ocorrer. Subir gradativamente a porca de regulagem e testando o hidráulico, até que pare de subir na posição neutra.
Hidráulico não suporta a carga máxima	Ajuste da agulha cônica (págs. 11 e 12 - nº 13).	Verificar agulha cônica	3 – Tombar o transportador na posição horizontal, totalmente elevado com o parafuso da agulha cônica para cima, para evitar vazamento de óleo. Soltar o parafuso, retirar a mola verificando se as extremidades não estão abertas, em seguida, retirar a agulha cônica verificando se há riscos ou sujeira que possam obstruir o estancamento do óleo. Encontrando alguma irregularidade, providenciar a troca da peça. Não encontrando problema, volte a agulha cônica na posição de origem e refazer o assento de vedação, utilizando um saca-pino sobre a mesma, dando uma batida seca com um martelo de 0,500 kg. Após este procedimento, montar novamente o conjunto.
Hidráulico se eleva lentamente	Ar no sistema hidráulico	Retirar ar do sistema	4 – Colocar o acionador (pág. 6 – nº 8) na posição de abaixamento. Manter o mesmo acionado e bombear 15 vezes. Obs.: Toda vez que o reservatório de óleo for aberto ou tombado, entrará ar no sistema.
Hidráulico se eleva lentamente	Mau ajuste da porca de regulagem (pág. 9 – nº11)	Ajuste	Vide procedimento nº 2
Hidráulico abaixa lentamente ou rapidamente	Mau ajuste da porca de regulagem (pág. 9 – nº11)	Ajuste	Vide procedimento nº 2 Caso não obtenha resultado, siga procedimento nº3
Hidráulico abaixa na posição neutra	Mau ajuste da porca de regulagem (pág. 9 – nº11)	Ajuste	Vide procedimento nº 2 Caso não obtenha resultado, siga procedimento nº3
Hidráulico eleva na posição neutra	Mau ajuste da porca de regulagem (pág. 9 – nº11)	Ajuste	Vide procedimento nº 2
Hidráulico não eleva	Falta de óleo	Completar nível do óleo	Vide procedimento nº 1
Hidráulico não eleva	Mau ajuste da porca de regulagem (pág. 9 – nº11)	Ajuste	Vide procedimento nº 2
Hidráulico não eleva	Válvula de alívio não está segurando a pressão do óleo (págs. 11 e 12 – nº 17)	Trocar as peças 16, 18 e 22 (págs.11 e 12)	5 – Tombar o transportador na horizontal, totalmente elevado com a válvula de alívio (págs. 11 e 12 – nº 17) para cima evitando vazamento de óleo. Retirar o pedal que está preso por um pino elástico; soltar a válvula de alívio verificando o assento da esfera (págs. 11 e 12 – nº 20). Verificar se a arruela de cobre não esteja danificada, sem riscos e sujeiras que possam impedir o estancamento do óleo. Verificar se a gaxeta (págs. 11 e 12 – nº 22) apresenta algum vazamento. Após as verificações, trocar as peças necessárias e refazer a montagem. Obs.: O aperto final da válvula de alívio deve ser o mínimo possível (aprox. 5 kg), para não danificar a sua vedação com a arruela de cobre.

**Nota:** Quando revisar o sistema hidráulico, o máximo de limpeza deve ser observado.

As peças desmontadas deverão ser cuidadosamente limpas e inspecionadas.

Substitua sempre os anéis e arruelas de vedação.

## CONJUNTO DA ESTRUTURA

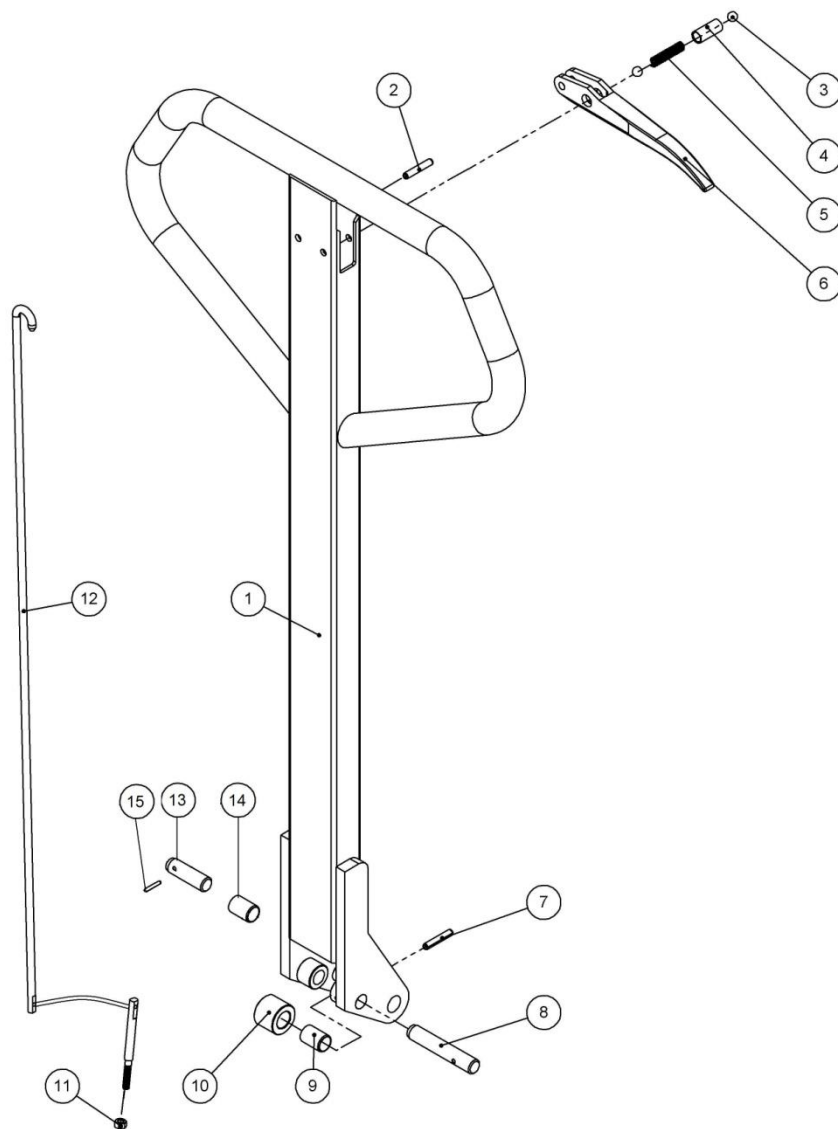


**Obs.: Medidas informadas conforme largura e comprimento util da Transpaleta**

Item	Código	Descrição	Qtd
1	007714678	Estrutura 685 x 1150	1
2	009200137	Pino Elástico	2
3	009200137	Pino Elástico	2
4	007701588	Orelha do garfo U	2
5	007701588	Orelha do garfo U	2
6	008000851	Eixo de Torção 685	1
7	007720117	Torção 685	1
8	007409020	Bucha de Latão	2
9	007409012	Bucha de Latão	
10	008000665	Eixo de Suporte	2
11	008520006	Graxeira	2
12	009200005	Pino Elástico	2
13	008520006	Graxeira	2
14	007715652	Varão 1150	2
15	007409039	Bucha de Latão	4
16	007701580	Eixo do garfo U	2
17	008520006	Graxeira	2
18	007409071	Bucha de Latão	2

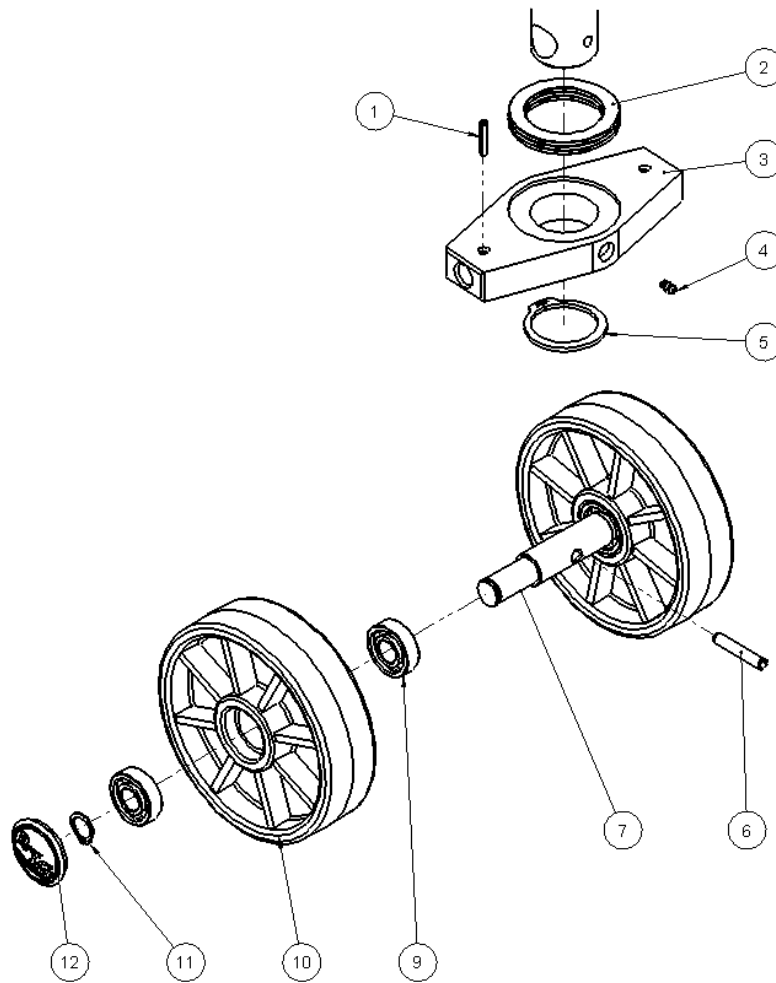


## CONJUNTO DO BRAÇO CPL - 007701562



Item	Código	Descrição	Qty
1	007715024	Braço	1
	007715025	Braço Galvanizado	
2	009200072	Pino Elástico	1
3	008110053	Esfera	2
4	008701400	Bucha de Bronze	1
5	007407001	Mola	1
6	002000000	Acionador	1
7	009200064	Pino Elástico	1
8	008001300	Eixo do Rolete	1
9	007409047	Bucha de Latão	1
10	009740301	Rolete	1
11	009100515	Porca (não contempla no conj. do braço CPL)	1
12	007706009	Haste do Acionador CPL	1
13	008000703	Eixo de Suporte do Braço (não contempla no conj. do braço CPL)	2
14	007409055	Bucha de Latão	2
15	009200145	Pino Elástico (não contempla no conj. do braço CPL)	2

## CONJUNTO DA RODA DIRECIONAL



Item	Código	Descrição	Qtd
1	009200005	Pino Elástico	2
2	009700182	Rolamento	1
3	009527106	Placa de Pressão	1
4	008520006	Graxeira	1
5	006900115	Anel Elástico	1
6	n/a	n/a	0
7	009501062	Eixo da Roda Direcional	1
9	009700334	Rolamento	4
10	009723010	Roda de Nylon	2
11	006900200	Anel Elástico	2
12	009723334	Calota da Roda Direcional	2

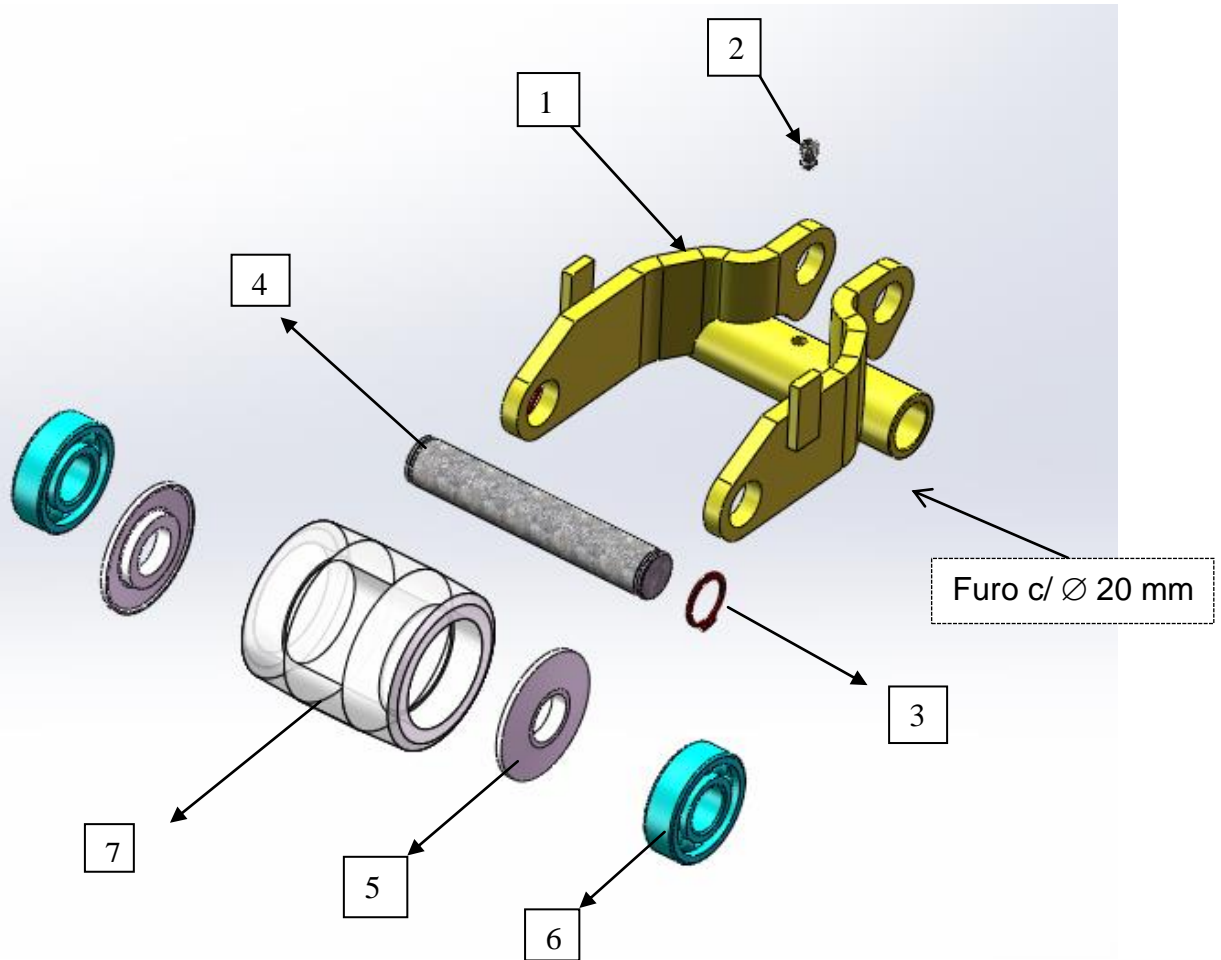
## CONJUNTO DO PISTÃO HIDRAULICO – 007709119



Item	Código	Descrição	Qty	Item	Código	Descrição	Qty
X		Arruela de Cobre	2	X		Tampão do Cachimbo	1
X		Mola	3	X		Gaxeta	3
X		Agulha Cônica	1	X		Parafuso Sangrador	1
X		Pedal Acionador	1	X		Raspador	2
X		Pino Elástico	2	X		Anel O'RING	2
X		Anel O'RING	1	X		Pistãozinho	1
X		Válvula	1	X		Arruela especial	1
X		Guia da Mola	1	X		Pistão do Cilindro da Bomba	1
X		Haste do Pistão	1	X		Carcaça do Pistão	1

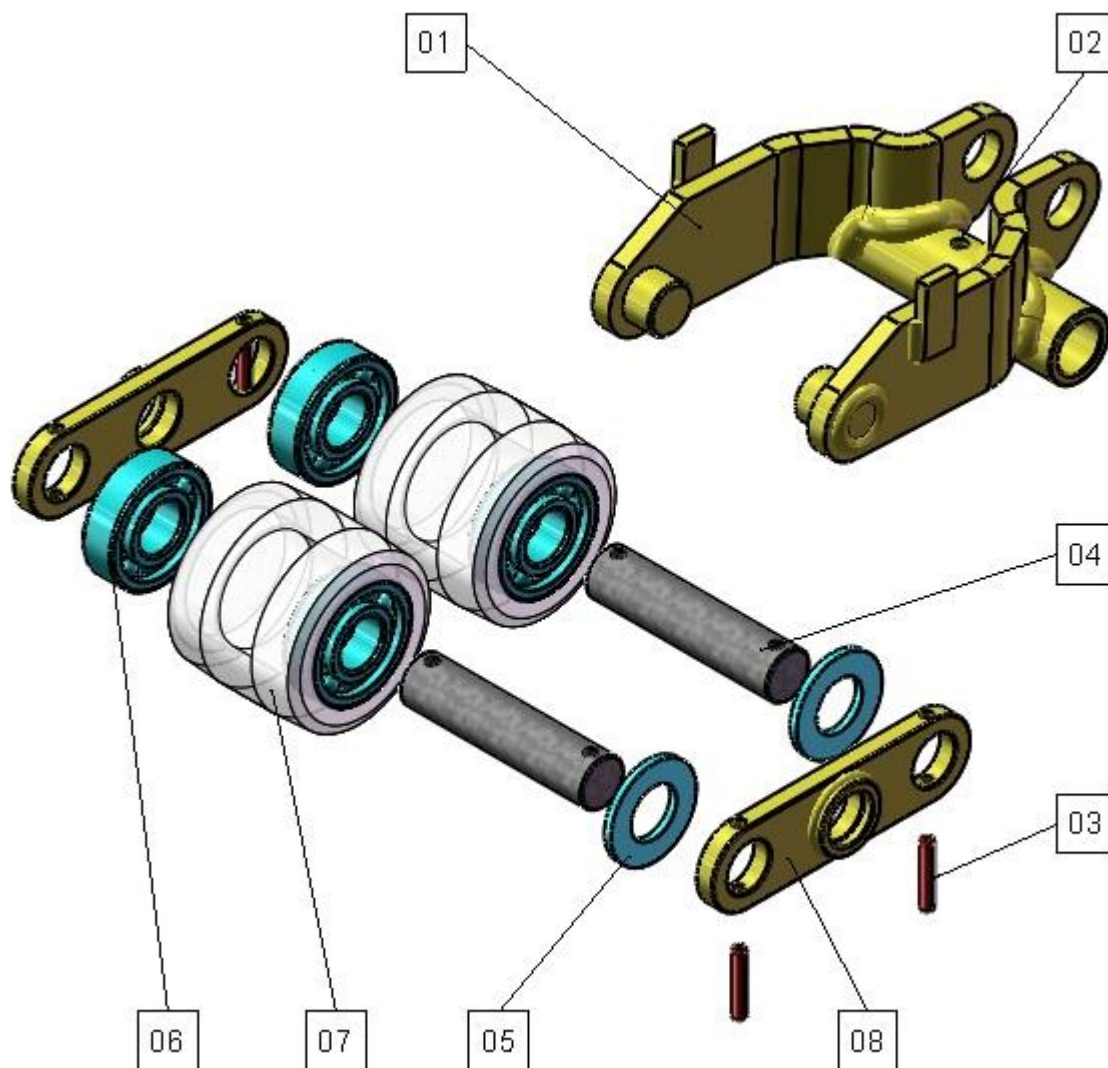
**X = ITENS COMPOSTOS NO PISTÃO**  
**OBS.: CASO DANIFIQUE ALGUM COMPONENTE SERA NECESSARIO A TROCA DO PISTÃO**

## CONJUNTO DO GARFO U SIMPLES



Item	Código	Descrição	Qtd
1	008300062	Garfo U RS	2
2	008520006	Graxeira	2
3	006900200	Anel elastico	4
4	007701582	Eixo da Roda Simples	2
5	007102000	Tampa da Roda	4
6	009700334	Rolamento	4
7	009723373	Roda Simples de Nylon	2
	009723306	Montagem da Roda Simples com Rolamento	

## CONJUNTO DO GARFO U DUPLO



Item	Código	Descrição	Qtd
1	008300056	Garfo U RS	2
2	008520006	Graxeira	2
3	009200005	Pino Elastico	4
4	007701581	Eixo da Roda Dupla	2
5	007105501	Arruela	4
6	009700334	Rolamento	4
7	009723374	Roda Dupla de Nylon	2
8	007701587	Lateral do garfo Roda Dupla	4
	009723305	Montagem da Roda Dupla com Rolamento	

# TERMO DE GARANTIA

A sua Transpaleteira Manual R 2.0 BR estão cobertos quanto a defeitos de fabricação por um período de 06 meses, excetuando-se os caracterizados por uso indevido e desgaste normal.

Para comprovação do prazo de garantia, o cliente deverá encaminhar uma cópia da nota fiscal de origem para o e-mail [assistenciatecnica@byg.com.br](mailto:assistenciatecnica@byg.com.br) ou pelo fax (11) 3583.1324.

[1] Os custos de transporte do equipamento são de responsabilidade do cliente.

**Atendimento em Garantia:** Realizado no máximo em 72h

## A garantia não cobre:

- Uso indevido, tal como: piso irregular, peso acima do permitido, uso indevido de comandos;
- Alterações realizadas no equipamento;
- Utilização de peças não originais;
- Colisões, choques, incêndios ou outros acidentes;
- Operação e manutenção realizadas por pessoal não autorizado;

## LINHA COMPACT – CAP. CARGA 2000 kg

R 2.0 BR (685 X 1150)

NOTA FISCAL: \_\_\_\_\_

RESPONSÁVEL PELO RECEBIMENTO: \_\_\_\_\_

DATA DE ENTREGA: \_\_\_\_\_

TÉCNICO BYG: \_\_\_\_\_

Consulte-nos para indicação do serviço autorizado mais próximo.

### FILIAL NORDESTE

Rua Professor Aurelio de Castro Cavalcante, 130A  
CEP 51210-020 - Recife - PE  
Telefax.: +55 (81) 3462 3452  
e-mail: filial.ne@byg.com.br

### MATRIZ

Rua Vereador João Cardoso, 2 - Bairro Polvilho  
CEP 07770-000 - Cajamar - SP  
Telefax.: +55 (11) 3583 1312  
e-mail: byg@byg.com.br

[www.byg.com.br](http://www.byg.com.br)



Modelos Evolution: BYG L 2.6, BYG L 2.6 B e BYG L 2.6 G  
com Sistema de Qualidade Certificado