

TRANSPALETEIRA MANUAL

L 3.5

Modelos: L 3.5B / L 3.5GB



MANUAL DE OPERAÇÃO E MANUTENÇÃO

1º Modelo com nova placa de pressão
Nº série 117.530 L3.5B 13/11/13

Esperamos que a nossa transpaleteira manual proporcione agilidade para sua movimentação de carga.

Por favor, leia atentamente o manual antes de utilizar o equipamento. Caso encontre dúvidas, entre em contato com nosso departamento técnico.

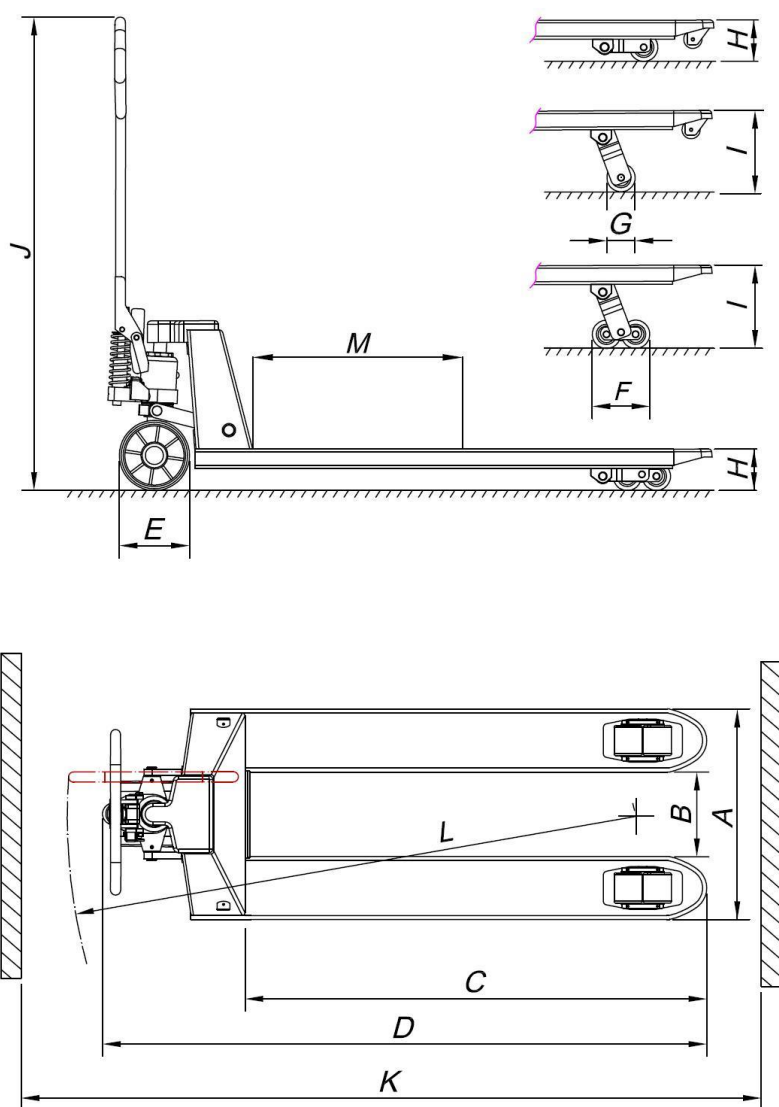
Reservamo-nos o direito de alterar a tecnologia sem aviso prévio, caso exista incompatibilidade com sua versão de Equipamento, favor consultar nosso Departamento Técnico.

DIVERSOS	
<p style="text-align: center;">MANUTENÇÃO PREVENTIVA</p> <p>Uma simples limpeza periódica, lubrificação, troca de óleo, ajuste e reposição das peças gastas, ajudarão a reduzir os custos de manutenção, assegurando a continuidade de operação sem interrupção.</p>	<p style="text-align: center;">FERRAMENTAS NECESSÁRIAS</p> <p style="text-align: center;">Kit de Dispositivos cód. 008580008</p> <ul style="list-style-type: none">• Dispositivo para montar Gaxeta no Pistãozinho• Dispositivo para montar Gaxeta na Base• Dispositivo para montar Pistãozinho na Válvula• Chave Oitavada Especial
<p style="text-align: center;">COMO PEDIR PEÇAS DE REPOSIÇÃO</p> <p>Para maior facilidade e rapidez na entrega, especificar no pedido as seguintes informações:</p> <ul style="list-style-type: none">• Modelo do Equipamento• Número da Máquina• Número da peça (ver desenho)• Quantidade de peças necessária	<p style="text-align: center;">Material Disponível em Casas de Ferragens</p> <ul style="list-style-type: none">• Chave L17 mm• Chave de Fenda 3/8"• Chave Canhão 5/16"• Saca Pino 150 x 2,5• Saca Pino 150 x 3• Saca Pino 150 x 4• Alicates de Corte• Alicates Universal• Alicates de Pressão 137/10• Alicates de Bico 70• Alicates de Bico ref. Belzer 15.150• Alicates de Bico ref. Belzer 15.250• Martelo de Pena 0,500 kg• Martelo de Borracha 0,500 kg• Engraxadeira Manual

Sumário

DIVERSOS	2
DIAGRAMA – L 3.0.....	4
DADOS TÉCNICOS – L 3.0.....	4
DICAS P/ PROLONGAR A VIDA UTIL DA SUA TRANSPALETEIRA MANUAL	5
ÓLEOS HIDRÁULICOS	5
MANUTENÇÃO	6
SOLUÇÕES PARA PEQUENOS PROBLEMAS.....	7
CONJUNTO DA ESTRUTURA	8
CONJUNTO DO BRAÇO CPL – 007701503.....	9
CONJUNTO DO BRAÇO CPL GALVANIZADO – 007701708.....	9
CONJUNTO DA RODA DIRECIONAL.....	10
CONJUNTO DO GARFO U – V1	14
CONJUNTO DO GARFO U – V2	15
CONJUNTO DO GARFO U – V3.....	16.
CONJUNTO DE REPAROS DAS ESTRUTURAS	17
CONJ. PISTÃO C/ BRAÇO CPL C/ RODAS.....	19

DIAGRAMA – L 3.5



DADOS TÉCNICOS – L 3.5

Modelo do Equipamento		L 3.5	
Capacidade de Carga	(kg)	3500	
Peso Bruto	(kg)	102 / 106	
Largura Externa	A	(mm)	520 (+-5) / 685 (+-5)
Largura Interna	B	(mm)	210 / 375
Comprimento Útil	C	(mm)	950 / 1150
Comprimento Total	D	(mm)	1300 / 1500
Roda Direcional	E	(mm)	Ø173 x 57
Roda de Carga Dupla	F	(mm)	Ø85 x 76
Roda de Carga Simples	G	(mm)	N/A
Elevação Mínima	H	(mm)	85
Elevação Máxima	I	(mm)	190
Altura Total	J	(mm)	1160
Largura Mínima do Corredor	K	(mm)	1550 / 1750
Raio de Giro	L	(mm)	1170 / 1370
Centro de Carga	M	(mm)	600

DICAS P/ PROLONGAR A VIDA UTIL DA SUA TRANSPALETEIRA MANUAL

Não trafegar com o transportador totalmente abaixado, mesmo sem carga, evitando assim o desgaste prematuro em buchas e garfos (exceto para entrar e sair do pallet).

Evitar girar bruscamente o braço, pois o arraste lateral da roda direcional poderá ocasionar sua quebra.

Mantenha as rodas dos garfos livres de sujeiras como plásticos e barbantes etc. Evitando o travamento, quebra do rolamento e o desgaste prematuro das mesmas.

Sempre que o transportador for tombado, será necessário retirar o ar do sistema hidráulico. (Vide pág. 7 – procedimento 4).

Lembre-se de consultar a capacidade máxima do seu transportador. A carga deve ser distribuída uniformemente sobre o mesmo. Não elevar cargas com as pontas ou somente uma das lanças, este procedimento incorreto poderá causar danos no tubo de torção, nos varões e empenar a estrutura.

Procure sempre puxar o transportador quando carregado, nunca empurrar.

Lubrifique sempre o seu transportador.

Usar posição Neutra do acionador (Vide pág. 6 – Item 8) para transportar a carga.

ÓLEOS HIDRÁULICOS

Operações Normais e Operação Contínua em Temperaturas Baixas (MINIMO DE 5°C)

- | | |
|---|-----------------------|
| ➤ PETRONAS: HYDRAULIC 32 (Utilizado Atualmente) | ➤ SHELL: TELLUS 32 |
| ➤ ATLANTIC: AW 32 | ➤ TEXACO: RANDO HD 32 |
| ➤ ESSO: NUTO H32 | |

Quantidade de Óleo: 0,370 l

Atenção: Não deixe o Transportador sem operação dentro de refrigeradores, evitando assim o congelamento do Óleo Hidráulico e Lubrificantes.

PARA TEMPERATURAS EXTREMAMENTE BAIXAS (ATÉ -45°C) CONSULTE NOS (BYG TRANSEQUIP)

A Quantidade de óleo deve ser tal, que esteja em nível com o parafuso de controle de fluxo, quando os garfos estiverem abaixados. O seu transportador pode apresentar pequenos problemas que você mesmo pode resolver, seguindo as instruções dadas na página a seguir. Caso o problema persista, contate o nosso Departamento Técnico.

GRAXA

Operações Normais e Operação Contínua em Temperaturas Baixas (MINIMO DE 5°C)

- | | |
|--|--|
| ➤ PETRONAS: TUTELA JOTA MP 2 / EP (Utilizado Atualmente) | |
|--|--|

Atenção: Não deixe o Transportador sem operação dentro de refrigeradores, evitando assim o congelamento da Graxa.

PARA TEMPERATURAS EXTREMAMENTE BAIXAS (ATÉ -45°C) CONSULTE NOS (BYG TRANSEQUIP)

MANUTENÇÃO

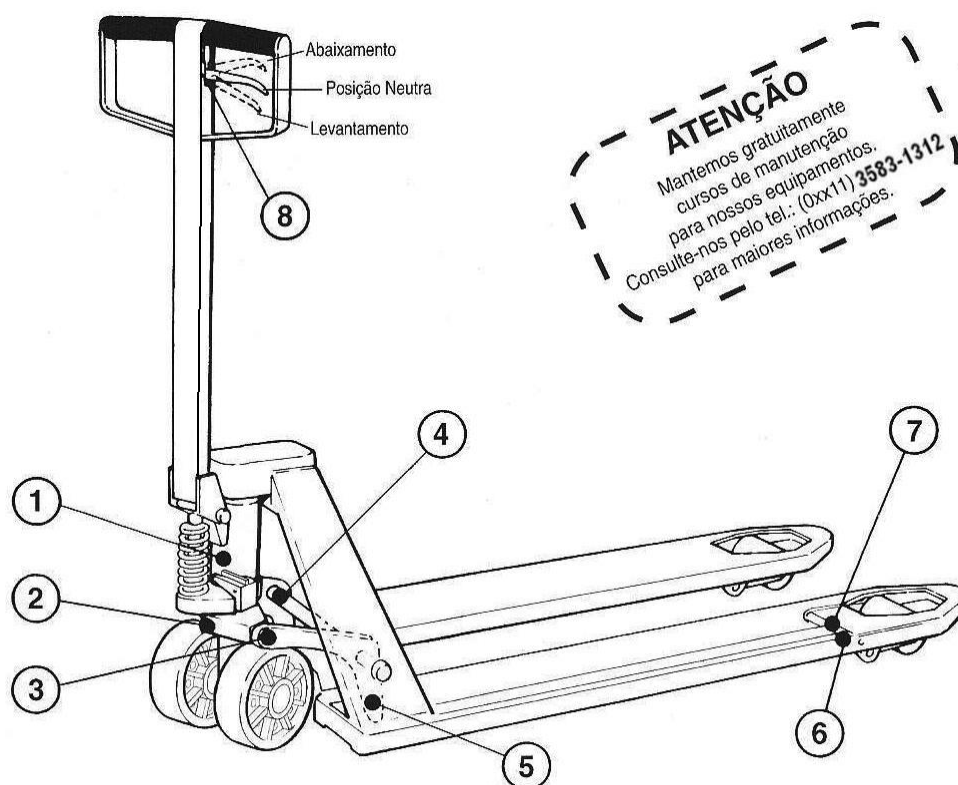


TABELA DE LUBRIFICAÇÃO

Nº	Pontos de Engraxamento	Nº de Pontos de Engraxamento	Lubrificantes	Intervalos
1	Reservatório	-	Ver Óleos Hidráulicos	Anual
2	Placa de Pressão	1	BP: Energease LS EP 2 ESSO: MP Graxa GULF: Gulflex A MOBIL: Mobil Graxa 2 SHELL: Alvania Graxa 2 TEXACO: Marfac MP2	Mensal (*)
3	Pino do Braço	2		
4	Tubo de Torção	-		
5	Varão + Tubo de Torção	2		
6	Garfo U Garfo H	2 2		
7	Varão + Garfo U	2		
8	Acionador da Válvula	-	Graxa	

Juntamente com a lubrificação mensal, inspecionar os seguintes itens:

A. Alavanca de Reboque Observar avarias ou trincas	B. Rodas Observar desgaste e avarias	C. Estado Geral Verificar vazamentos
--	--	--

SOLUÇÕES PARA PEQUENOS PROBLEMAS

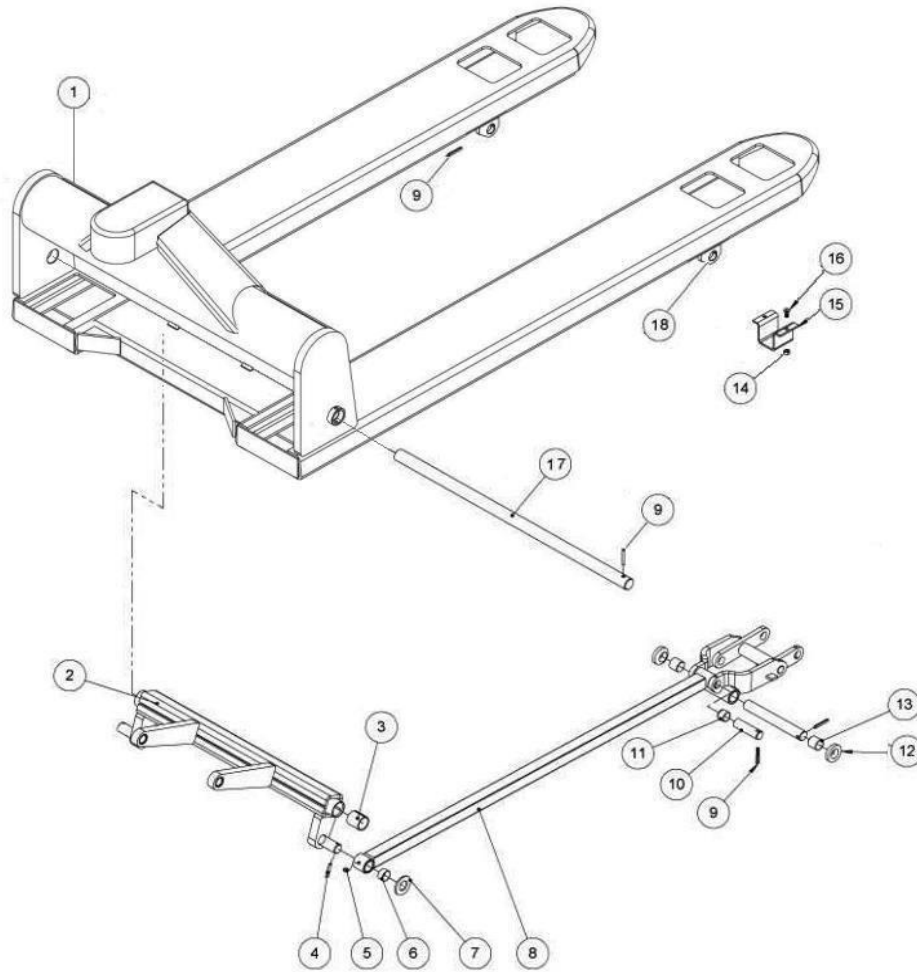
Defeito	Causa	Solução	Procedimento
Hidráulico não eleva até a altura máxima	Falta de óleo no sistema hidráulico	Completar o nível do óleo	1 – O transportador deverá estar em local plano e totalmente abaixado. Retirar o parafuso do reservatório e completar o óleo até a borda do furo.
Hidráulico não suporta a carga máxima	Mau ajuste da porca de regulagem (pág. 9 – nº18)	Ajuste	2 – Colocar a alavanca de acionamento (pág. 6 – nº 8) na posição neutra (obs.: Na posição neutra, o equipamento não eleva e não abaixa). Descer a porca de regulagem até o fim do parafuso, nesta posição, se o braço for acionado, o hidráulico começa a subir, o que não deve ocorrer. Subir gradativamente a porca de regulagem e testando o hidráulico, até que pare de subir na posição neutra.
Hidráulico não suporta a carga máxima	Ajuste da agulha cônica (pág. 11 - nº 19).	Verificar agulha cônica	3 – Tombar o transportador na posição horizontal, totalmente elevado com o parafuso da agulha cônica para cima, para evitar vazamento de óleo. Soltar o parafuso, retirar a mola verificando se as extremidades não estão abertas, em seguida, retirar a agulha cônica verificando se há riscos ou sujeira que possam obstruir o estancamento do óleo. Encontrando alguma irregularidade, providenciar a troca da peça. Não encontrando problema, volte a agulha cônica na posição de origem e refazer o assento de vedação, utilizando um saca-pino sobre a mesma, dando uma batida seca com um martelo de 0,500 kg. Após este procedimento, montar novamente o conjunto.
Hidráulico se eleva lentamente	Ar no sistema hidráulico	Retirar ar do sistema	4 – Colocar o acionador (pág. 6 – nº 8) na posição de abaixamento. Manter o mesmo acionado e bombear 15 vezes. Obs.: Toda vez que o reservatório de óleo for aberto ou tombado, entrará ar no sistema.
Hidráulico se eleva lentamente	Mau ajuste da porca de regulagem (pág. 9 – nº18)	Ajuste	Vide procedimento nº 2
Hidráulico abaixa lentamente ou rapidamente	Mau ajuste da porca de regulagem (pág. 9 – nº18)	Ajuste	Vide procedimento nº 2 Caso não obtenha resultado, siga procedimento nº3
Hidráulico abaixa na posição neutra	Mau ajuste da porca de regulagem (pág. 9 – nº18)	Ajuste	Vide procedimento nº 2 Caso não obtenha resultado, siga procedimento nº3
Hidráulico eleva na posição neutra	Mau ajuste da porca de regulagem (pág. 9 – nº18)	Ajuste	Vide procedimento nº 2
Hidráulico não eleva	Falta de óleo	Completar nível do óleo	Vide procedimento nº 1
Hidráulico não eleva	Mau ajuste da porca de regulagem (pág. 9 – nº18)	Ajuste	Vide procedimento nº 2
Hidráulico não eleva	Válvula de alívio não está segurando a pressão do óleo (pág. 11 – nº 23)	Trocar as peças 21, 22 e 26 (pág.11)	5 – Tombar o transportador na horizontal, totalmente elevado com a válvula de alívio (pág. 11 – nº 23) para cima evitando vazamento de óleo. Retirar o pedal que está preso por um pino elástico; soltar a válvula de alívio verificando o assento da esfera (pág. 11 – nº 23). Verificar se a arruela de cobre não esteja danificada, sem riscos e sujeiras que possam impedir o estancamento do óleo. Verificar se a gaxeta (pág. 11 – nº 26) apresenta algum vazamento. Após as verificações, trocar as peças necessárias e refazer a montagem. Obs.: O aperto final da válvula de alívio deve ser o mínimo possível (aprox. 5 kg), para não danificar a sua vedação com a arruela de cobre.

Nota: Quando revisar o sistema hidráulico, o máximo de limpeza deve ser observado.

As peças desmontadas deverão ser cuidadosamente limpas e inspecionadas.

Substitua sempre os anéis e arruelas de vedação.

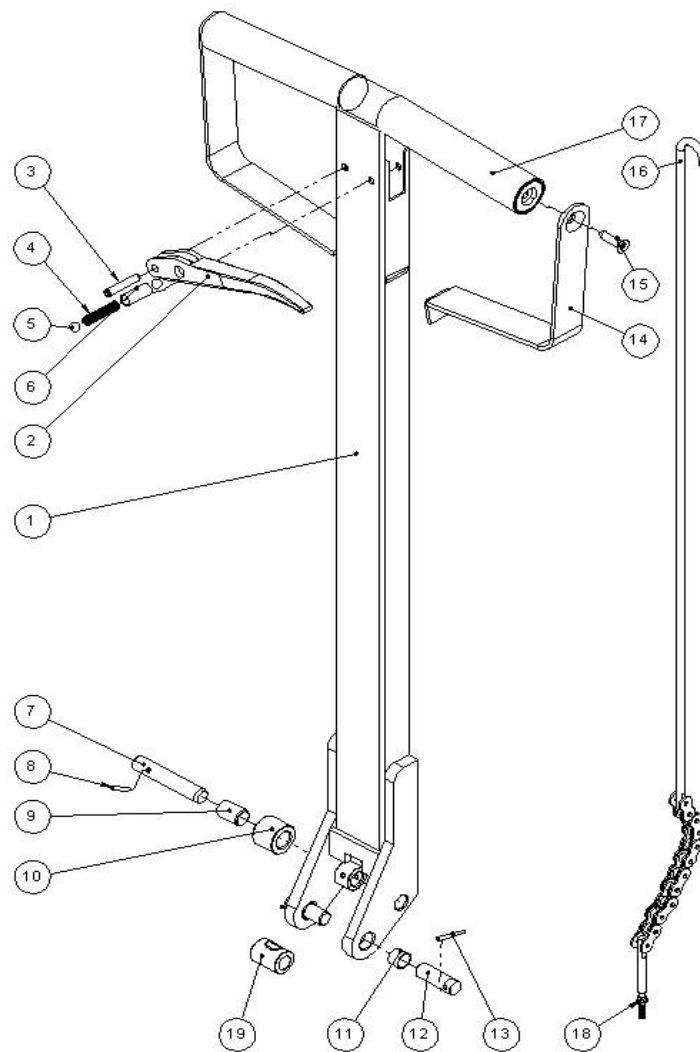
CONJUNTO DA ESTRUTURA



Obs.: Medidas informadas conforme largura e comprimento util da Transpaleteira

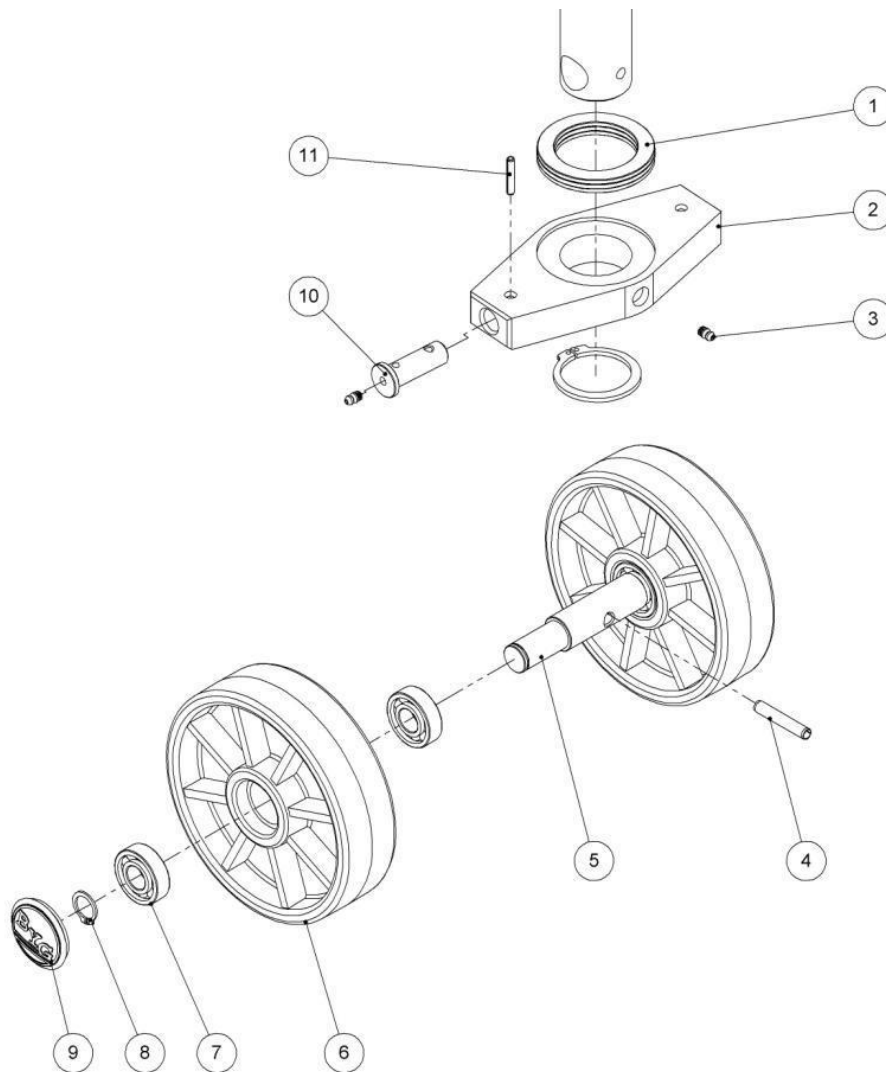
Item	Código	Descrição	Qtd
1	007714079 (-GALV)	Estrutura 520 x 1150 – (Para Estruturas Galvanizadas)	1
	007714346 (-GALV)	Estrutura 520 x 950 – (Para Estruturas Galvanizadas)	
	007714087 (-GALV)	Estrutura 685 x 1150 – (Para Estruturas Galvanizadas)	
	007714168 (-GALV)	Estrutura 685 x 950 – (Para Estruturas Galvanizadas)	
2	007720125	Torção 520	1
	007720133	Torção 685	
	007720124	Torção 520 Galvanizado	
	007720140	Torção 685 Galvanizado	
3	007409020	Bucha de Latão ø28	2
	007409012	Bucha de Latão ø20	2
4	009200005	Pino Elástico	2 ou 6
5	008520006	Graxeira	8 ou 10
6	007409071	Bucha de Latão	4
7	007105641	Arruela Lisa	2
8	007715598	Varão 1150	2
	007715687	Varão 1150 Galvanizado	
	007715636	Varão 950	
	007715695	Varão 950 Galvanizado	
9	009200137	Pino Elástico	7
10	008001107	Eixo do Garfo "U"	2
11	007409039	Bucha de Latão	4
12	009723504	Roda de Nylon de Proteção do Garfo	4
13	007404525	Bucha de Latão	4
14	009102054	Porca	4
15	001000113	Abraçadeira do Varão	2
16	009002106	Parafuso	4
17	008000827	Eixo de Torção 520	1
	008000886	Eixo de Torção 685	
18	008910100	Conj. Orelha c/ Furo e S/ Furo	1
	008910101	Conj. Orelha c/ Furo e S/ Furo Galvanizada	
	008910102	Conj. Orelha c/ Furo e S/ Furo Inox	
23	008000304	Eixo da Orelhinha	2

CONJUNTO DO BRAÇO CPL – 007701503
CONJUNTO DO BRAÇO CPL GALVANIZADO – 007701708



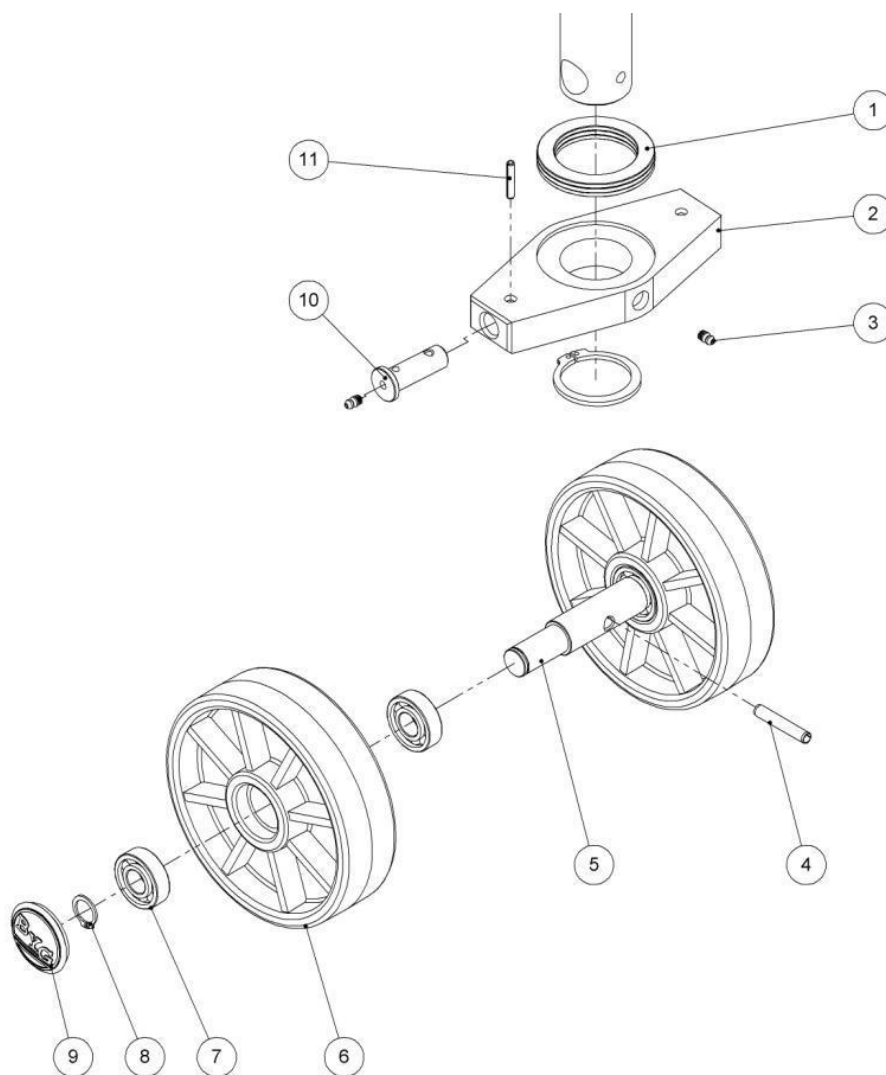
Item	Código	Descrição	Qty
1	007715008	Braço	1
	007715105	Braço Galvanizado	
2	002000000	Acionador	1
3	009200072	Pino Elástico	1
4	008701400	Mola do Braço	1
5	008110053	Esfera	2
6	007407001	Bucha de Ferro	1
7	008001300	Eixo do Rolete	1
8	009200064	Pino Elástico	1
9	007409047	Bucha de Latão	1
10	009740301	Rolete do Braço	1
11	007409056	Bucha aço revestida teflon	2
12	008000703	Eixo de Suporte do Braço (Não Contempla no conj. Braço)	2
13	009200145	Pino Elástico (Não Contempla no conj. Braço)	2
14	005000001	Alça do Braço	2
	005001008	Alça do Braço Galvanizada	
15	009040253	Parafuso	2
16	007706009	Haste do Acionador CPL	1
17	008810004	Manopla Preta	2
18	009100515	Porca (Não Contempla no conj. Braço)	1
19	008000700	Guia da Corrente (a partir Março 2016) (Não Contempla no conj. Braço)	1

CONJUNTO DA RODA DIRECIONAL (a partir de 13/11/13)



Item	Código	Descrição	Qtd
1	009700113	Rolamento	1
2	009311030	Placa de Pressão (p/ carrinhos vendidos a partir 13/11/13)	1
	009311801	Placa de Pressão Galvanizada (p/ carrinhos vendidos a partir 13/11/13)	
3	008520006	Graxeira	3
4	009200153	Pino Elástico	1
5	008000401	Eixo da Roda Direcional	1
6	009723202	Roda de Direcional Nylon	2
	009724225	Roda de Direcional Nylon/PU	
	009720505	Roda Direcional de Ferro	
	009723709	Roda Direcional de Ferro/PU	
7	009700334	Rolamento	4
8	006900200	Anel Elástico	2
9	009723334	Calota da Roda Direcional	2
10	008000665	Eixo de Suporte	2
11	009200005	Pino Elástico	2
12	007708994	Conjunto da Carcaça + Placa de Pressão	1
13	007708998	Conjunto da Carcaça + Placa de Pressão	1

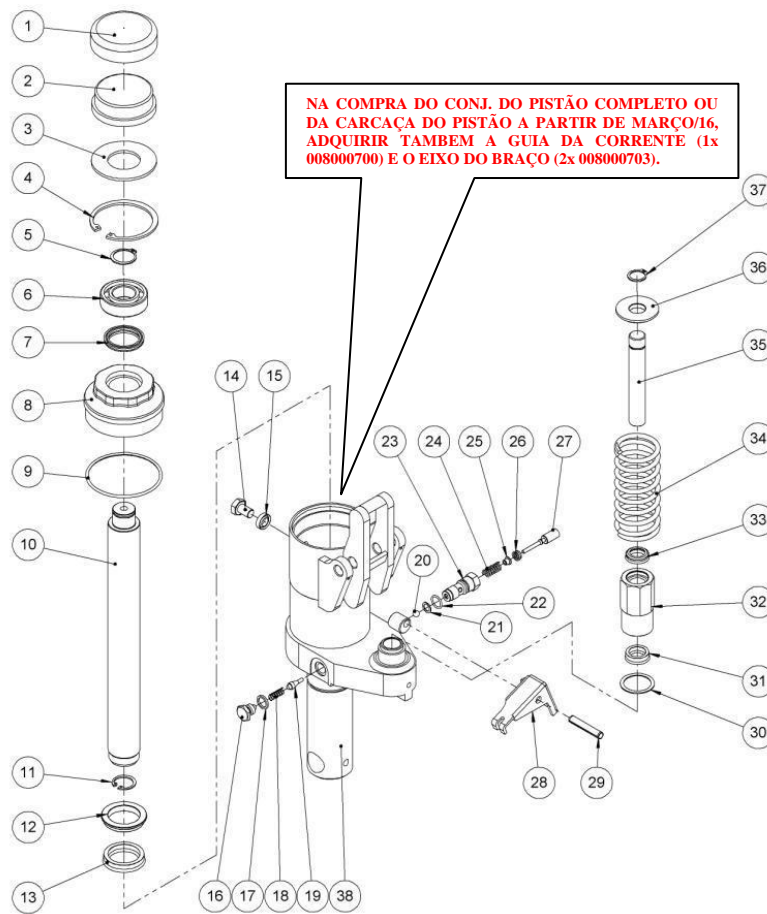
CONJUNTO DA RODA DIRECIONAL (usado até 12/11/13)



Item	Código	Descrição	Qtd
1	009700156	Rolamento	1
2	009311516	Placa de Pressão (p/ carrinhos vendidos até 12/11/13)	1
	009311524	Placa de Pressão Galvanizada (p/ carrinhos vendidos até 12/11/13)	
3	008520006	Graxeira	3
4	009200153	Pino Elástico	1
5	008000401	Eixo da Roda Direcional	1
6	009723202	Roda de Direcional Nylon	2
	009724225	Roda de Direcional Nylon/PU	
	009720505	Roda Direcional de Ferro	
	009723709	Roda Direcional de Ferro/PU	
7	009700334	Rolamento	4
8	006900200	Anel Elástico	2
9	009723334	Calota da Roda Direcional	2
10	008000665	Eixo de Suporte	2
11	009200005	Pino Elástico	2

CONJUNTO DO PISTÃO HIDRAULICO – 007708975

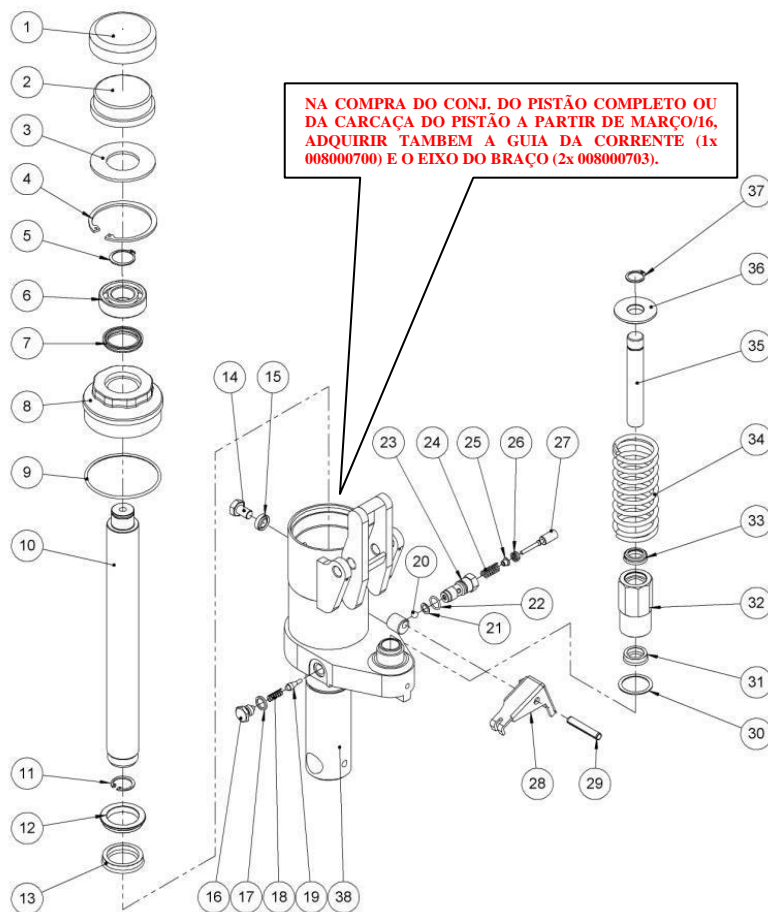
CONJUNTO DO PISTÃO HIDRAULICO GALV. - 007709033



Item	Código	Descrição	Qtd	Item	Código	Descrição	Qtd
1	007403529	Capa Amortecedora	1	22	008900011	Anel O'Ring	Δ 1
2	007803527	Capa de Rolamento	1	23	009850204	Válvula de Alívio	1
3	007103002	Arruela de Nylon	1	24	008700500	Mola da Válvula	Δ 1
4	006900057	Anel Elástico	1	25	008540503	Guia da Mola	Δ 1
5	006900170	Anel Elástico	1	26	008500021	Gaxeta	Δ 1
6	009700202	Rolamento	1	27	009300107	Pistãozinho	Δ 1
7	009620160	Raspador	Δ 1	28	009400250	Pedal Acionador	1
8	009100817	Porca de Alumínio	1		009400268	Pedal Acionador Galvanizado	
9	008900003	Anel O'Ring	Δ 1	29	009200153	Pino Elástico	Δ 1
10	008552536	Haste do Pistão	1	30	007101018	Arruela de Cobre	Δ 1
11	006900049	Anel Elástico	Δ 1	31	008500293	Gaxeta	Δ 1
12	007100003	Arruela de Bronze	Δ 1	32	007808227	Cilindro da Bomba	1
13	008500013	Gaxeta	Δ 1	33	009620209	Raspador	Δ 1
14	009040512	Parafuso	1	34	008701205	Mola do Pistão	1
15	007103010	Arruela de Nylon	Δ 1		008701221	Mola do Pistão Galv.	
16	009070500	Parafuso Sangrador	1	35	009300220	Pistão do Cilindro da Bomba	1
17	007101000	Arruela de Cobre	Δ 1	36	007104700	Arruela Especial	1
18	008701000	Mola da Agulha Cônica	Δ 1		007105650	Arruela Especial Galv.	
19	003000039	Agulha Cônica	Δ 1	37	006900154	Anel Elástico	1
20	008110002	Esfera	Δ 1	38	007711510	Carça do Pistão	1
21	007101026	Arruela de Cobre	Δ 1		007711526	Carça do Pistão Galv.	
A	007707625	Reparo Completo do Pistão (Δ)	1	39	007708994/ 007708998	Conj. Carça +Placa Pressão Conj. Carça +Placa Pressão Galv.	1

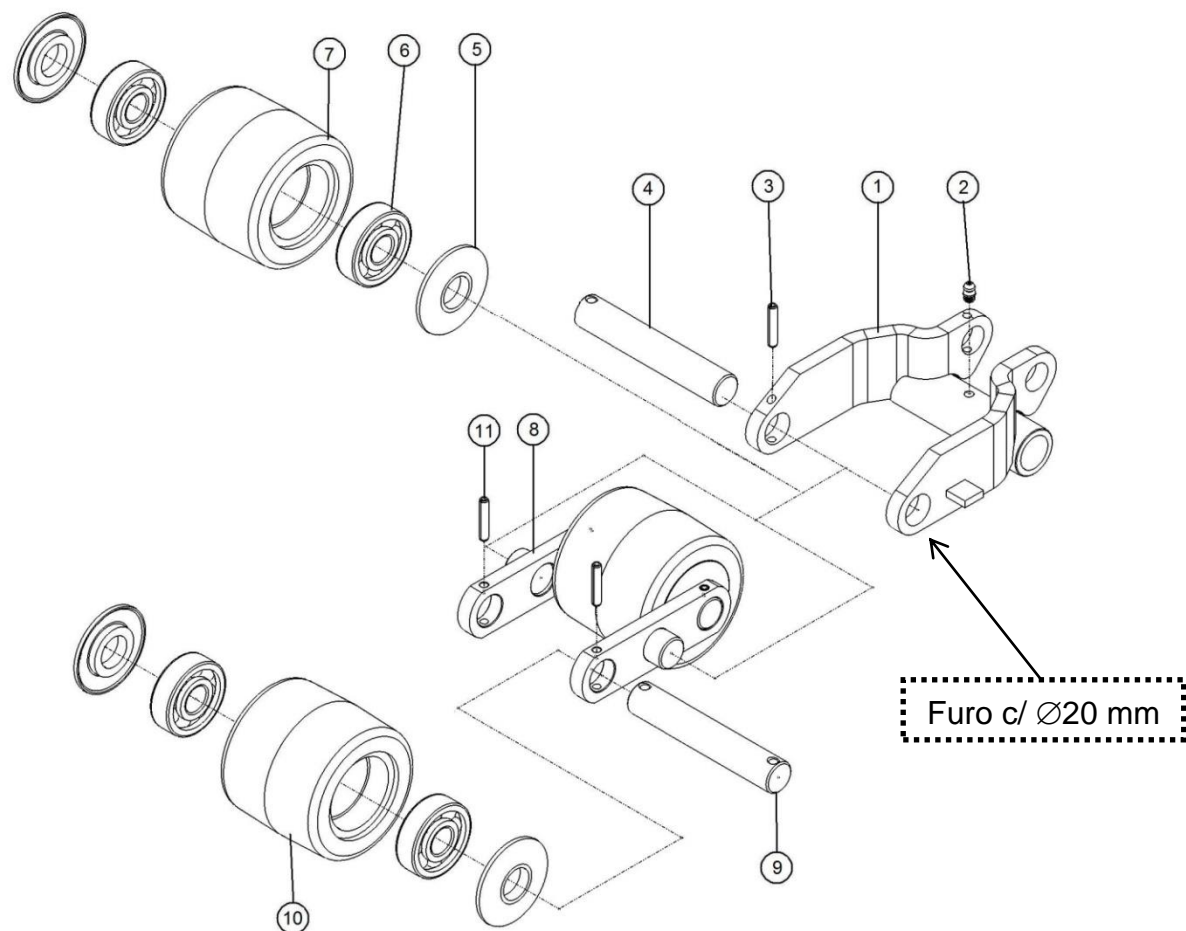
Obs: Usar cód. 007708994 e 007708998 quando for solicitada a compra da Carça p/ carrinhos vendidos até 12/11/13

CONJUNTO DO PISTÃO HIDRAULICO – 007708974 CONJUNTO DO PISTÃO HIDRAULICO GALV. - 007709032



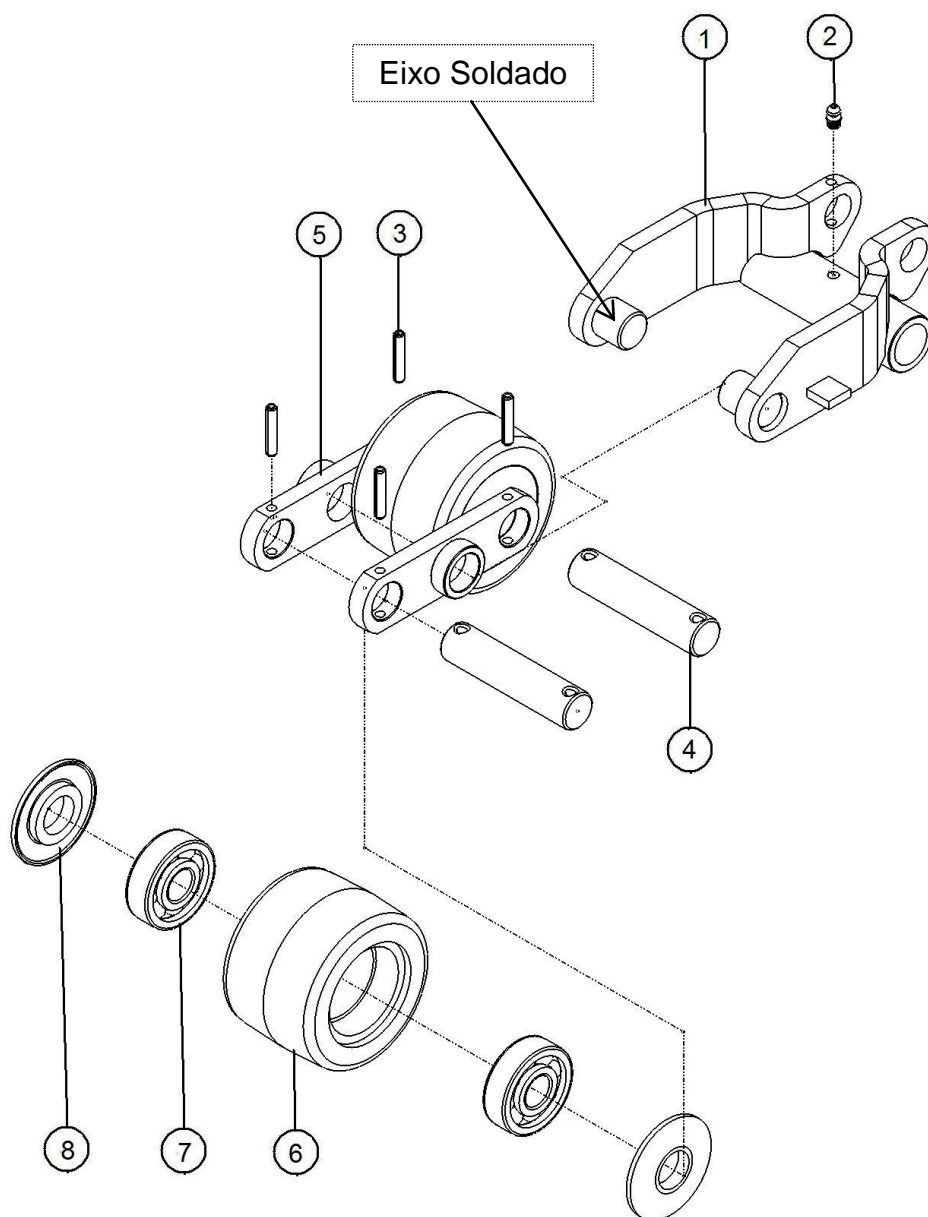
Item	Código	Descrição	Qtd	Item	Código	Descrição	Qtd
1	007403529	Capa Amortecedora	1	22	008900011	Anel O'Ring	Δ 1
2	007803527	Capa de Rolamento	1	23	009850204	Válvula de Alívio	1
3	007103002	Arruela de Nylon	1	24	008700500	Mola da Válvula	Δ 1
4	006900057	Anel Elástico	1	25	008540503	Guia da Mola	Δ 1
5	006900170	Anel Elástico	1	26	008500021	Gaxeta	Δ 1
6	009700202	Rolamento	1	27	009300107	Pistãozinho	Δ 1
7	009620160	Raspador	Δ 1	28	009400250	Pedal Acionador	1
8	009100817	Porca de Alumínio	1	29	009400268	Pedal Acionador Galvanizado	
9	008900003	Anel O'Ring	Δ 1	30	009200153	Pino Elástico	Δ 1
10	008552536	Haste do Pistão	1	31	007101018	Arruela de Cobre	Δ 1
11	006900049	Anel Elástico	Δ 1	32	008500293	Gaxeta	Δ 1
12	007100003	Arruela de Bronze	Δ 1	33	007808227	Cilindro da Bomba	1
13	008500013	Gaxeta	Δ 1	34	009620209	Raspador	Δ 1
14	009040512	Parafuso	1	35	008701205	Mola do Pistão	1
15	007103010	Arruela de Nylon	Δ 1	36	008701221	Mola do Pistão Galv.	
16	009070500	Parafuso Sangrador	1	37	009300220	Pistão do Cilindro da Bomba	1
17	007101000	Arruela de Cobre	Δ 1	38	007104700	Arruela Especial	1
18	008701000	Mola da Agulha Cônica	Δ 1	38	007105650	Arruela Especial Galv.	
19	003000039	Agulha Cônica	Δ 1		006900154	Anel Elástico	1
20	008110002	Esfera	Δ 1		007711509	Carcaça do Pistão	1
21	007101026	Arruela de Cobre	Δ 1		007711525	Carcaça do Pistão Galv.	
				A	007707625	Reparo Completo do Pistão (Δ)	1

CONJUNTO DO GARFO U – V1



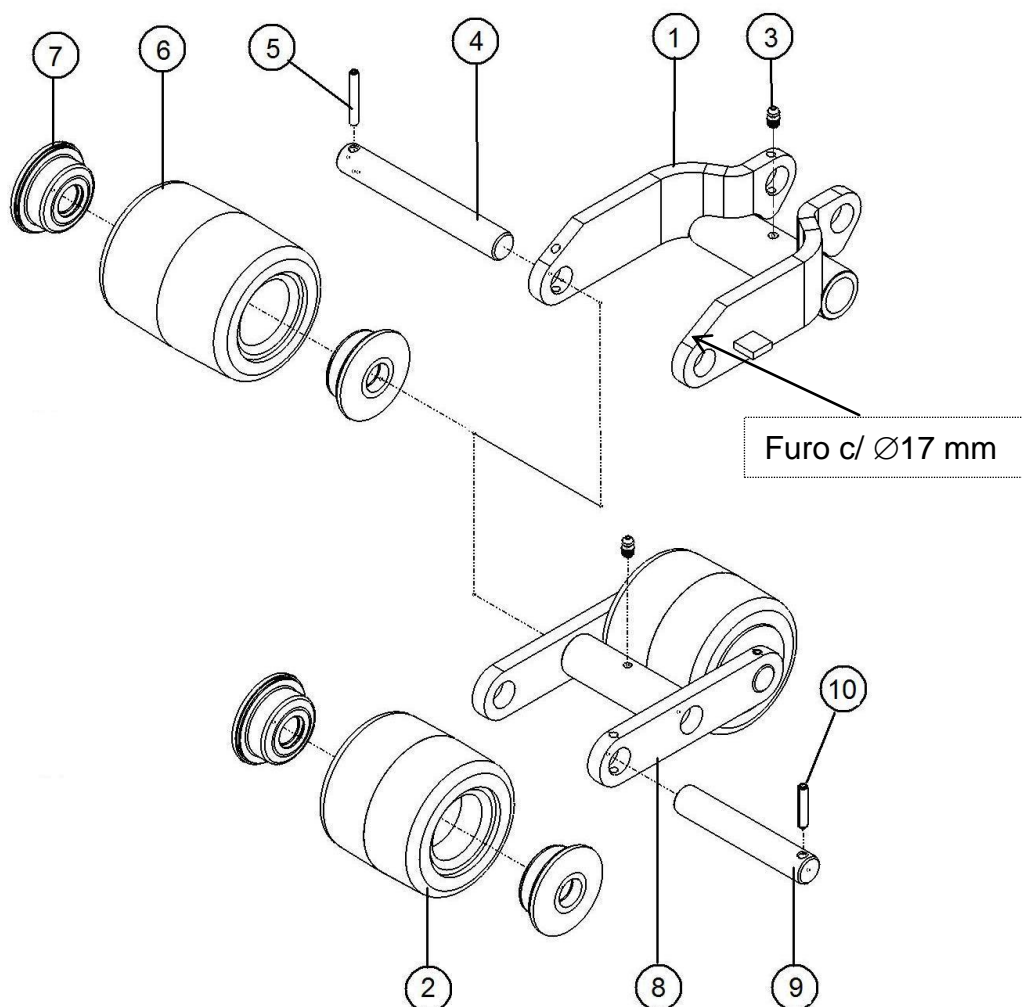
Item	Código	Descrição	Qty
1	008300050	Garfo U RS	2
	008300054	Garfo U RS - Galvanizado	
2	008520006	Graxeira	2
3	009200137	Pino Elástico	2
4	008000510	Eixo da Roda Simples	2
5	007102000	Tampa da Roda	4 ou 8
6	009700335	Rolamento	4 ou 8
	009723365	Roda Simples de Nylon	
	009723912	Roda Simples de Ferro	
7	009723914	Roda Simples de Ferro / PU	2
	009723912	Roda Simples de Ferro	
8	008300017	Suporte da Roda Dupla	4
9	008000500	Eixo da Roda Dupla	4
10	009723359	Roda Dupla de Nylon	4
	009723918	Roda Dupla de Ferro	
	009723361	Roda Dupla de Ferro / PU	
11	009200005	Pino Elástico	4

CONJUNTO DO GARFO U - V2



Item	Código	Descrição	Qty
1	008300058	Garfo U RD	2
	008300057	Garfo U RD - Galvanizado	
2	008520006	Graxeira	2
3	009200005	Pino Elástico	8
4	008000502	Eixo da Roda Dupla	4
5	008300019	Suporte da Roda Dupla	4
6	009723388	Roda Dupla de Nylon	4
	009723395	Roda Dupla de Ferro	
	009723393	Roda Dupla de Ferro / PU	
7	009700335	Rolamento	8
8	007102000	Tampa da Roda	8

CONJUNTO DO GARFO U – V3



Item	Código	Descrição	Qtd
1	008300035	Garfo U	2
	008301002	Garfo U - Galvanizado	
2	009723300	Roda Dupla de Nylon	4
	009724217	Roda Dupla de Nylon / PU	
	009721005	Roda Dupla de Ferro	
	009723768	Roda Dupla de Ferro / PU	
3	008520006	Graxeira	2
4	008000509	Eixo da Roda Simples	2
5	009200137	Pino Elástico	2
6	x	ITENS NÃO UTILIZADOS NOS MODELOS L3.5	x
7	007709814	Conjunto Rolamento CPL	4 ou 8
8	008300022	Garfo H	2
	008301010	Garfo H - Galvanizado	
9	008000452	Eixo da Roda Dupla	4
10	009200005	Pino Elástico	4

CONJUNTO DE REPAROS DAS ESTRUTURAS

BYG L3.5B – Conjunto do Garfo U - V1 (Rodagem Dupla)

Reparo da Estrutura - 007707310

Código	Descrição	Qtd.
006900057	Anel elástico	1
006900170	Anel elástico	1
007103002	Arruela de nylon	1
007105641	Arruela lisa galv.	2
007404525	Bucha de latão	4
007409012	Bucha de latão	2
007409020	Bucha de latão	2
007409039	Bucha de latão	4
007409047	Bucha de latão	1
007409055	Bucha de latão	2
007409071	Bucha de latão	4
008000304	Eixo da orelhinha	2
008000500	Eixo da roda dupla	4
008000703	Eixo de suporte do braço	2
008001107	Eixo do garfo u	2
008001300	Eixo do rolete	1
008300017	Suporte da roda dupla	4
008701400	Mola do braço	1
009200005	Pino elástico	4
009200064	Pino elástico	1
009200072	Pino elástico	1
009200137	Pino elástico	3
009200145	Pino elástico	2
009700202	Rolamento	1
009723504	Roda de nylon proteção do garfo	4

BYG L3.5B – Conjunto do Garfo U - V2 (Rodagem Dupla)

Reparo da Estrutura - 007707316

Código	Descrição	Qtd.
006900057	Anel elástico	1
006900170	Anel elástico	1
007103002	Arruela de nylon	1
007105641	Arruela lisa galv.	2
007404525	Bucha de latão	4
007409012	Bucha de latão	2
007409020	Bucha de latão	2
007409039	Bucha de latão	4
007409047	Bucha de latão	1
007409055	Bucha de latão	2
007409071	Bucha de latão	4
008000304	Eixo da orelhinha	2
008000502	Eixo da roda dupla	4
008000703	Eixo de suporte do braço	2
008001107	Eixo do garfo u	2
008001300	Eixo do rolete	1
008300019	Suporte da roda dupla	4
008701400	Mola do braço	1
009200005	Pino elástico	12
009200064	Pino elástico	1
009200072	Pino elástico	1
009200072	Pino elástico	5
009200137	Pino elástico	2
009200145	Rolamento	1
009700202	Roda de nylon proteção do garfo	4

BYG L3.5B – Conjunto do Garfo U – V3 (Rodagem Dupla)**Reparo da Estrutura - 007707307**

Código	Descrição	Qtd.
006900057	Anel elástico	1
006900170	Anel elástico	1
007103002	Arruela de nylon	1
007105641	Arruela lisa galv.	2
007404525	Bucha de latão	4
007409012	Bucha de latão	2
007409020	Bucha de latão	2
007409039	Bucha de latão	4
007409047	Bucha de latão	1
007409055	Bucha de latão	2
007409071	Bucha de latão	4
008000304	Eixo da orelhinha	2
008000452	Eixo da roda dupla	4
008000509	Eixo da roda simples	2
008000703	Eixo de suporte do braço	2
008001106	Eixo do garfo u	2
008001300	Eixo do rolete	1
008701400	Mola do braço	1
009200005	Pino elástico	6
009200064	Pino elástico	1
009200072	Pino elástico	1
009200137	Pino elástico	9
009200145	Pino elástico	2
009700202	Rolamento	1
009723504	Roda de nylon proteção do garfo	4

BYG L3.5 – Conjunto do Garfo U – V1 (Rodagem Simples)**Reparo da Estrutura - 007707309**

Código	Descrição	Qtd.
006900057	Anel elástico	1
006900170	Anel elástico	1
007103002	Arruela de nylon	1
007105641	Arruela lisa galv.	2
007404525	Bucha de latão	4
007409012	Bucha de latão	2
007409020	Bucha de latão	2
007409039	Bucha de latão	4
007409047	Bucha de latão	1
007409055	Bucha de latão	2
007409071	Bucha de latão	4
008000304	Eixo da orelhinha	2
008000510	Eixo da roda simples	2
008000703	Eixo de suporte do braço	2
008001107	Eixo do garfo u	2
008001300	Eixo do rolete	1
008701400	Mola do braço	1
009200005	Pino elástico	8
009200064	Pino elástico	1
009200072	Pino elástico	1
009200137	Pino elástico	7
009200145	Pino elástico	2
009700202	Rolamento	1
009723504	Roda de nylon proteção do garfo	4

CONJ. PISTÃO C/ BRAÇO CPL C/ RODAS.**BYG L3.5**

Código	Descrição	Qtd.
007708916	Conjunto do Pistão c/ Braço CPL e c/ Rodas de Nylon / PU	1
007708915	Conjunto do Pistão c/ Braço CPL e c/ Rodas de Nylon	1
007708918	Conjunto do Pistão c/ Braço CPL e c/ Rodas de Ferro / PU	1
007708917	Conjunto do Pistão c/ Braço CPL e c/ Rodas de Ferro	1
007709041	Conjunto do Pistão c/ Braço CPL Galvanizado e c/ Rodas de Nylon / PU	1
007709040	Conjunto do Pistão c/ Braço CPL Galvanizado e c/ Rodas de Nylon	1
007709043	Conjunto do Pistão c/ Braço CPL Galvanizado e c/ Rodas de Ferro / PU	1
007709042	Conjunto do Pistão c/ Braço CPL Galvanizado e c/ Rodas de Ferro	1

TERMO DE GARANTIA

A sua Transpaleteira Manual **L3.5** esta coberta quanto a defeitos de fabricação por um período de 12 meses, excetuando-se os caracterizados por uso indevido e desgaste normal.

Para comprovação do prazo de garantia, o cliente deverá encaminhar uma cópia da nota fiscal de origem para o e-mail assistenciatecnica@byg.com.br ou pelo fax (11) 3583.1324.

Atendimento em Garantia: Realizado no máximo em 72h

A garantia não cobre:

- Uso indevido, tal como: piso irregular, peso acima do permitido, uso indevido de comandos;
- Alterações realizadas no equipamento;
- Utilização de peças não originais;
- Colisões, choques, incêndios ou outros acidentes;
- Operação e manutenção realizadas por pessoal não autorizado;

LINHA EVOLUTION – CAP. CARGA 3500 kg

- L 3.5B
- L 3.5GB

NOTA FISCAL: _____

RESPONSÁVEL PELO RECEBIMENTO: _____

DATA DE ENTREGA: _____

TÉCNICO BYG: _____

HORIMETRO INICIAL: _____

Consulte-nos para indicação do serviço autorizado mais próximo.

MATRIZ

R. Vereador João Cardoso, 2 - Polvilho
07793-240 - Cajamar/SP

byg@byg.com.br | +55 (11) 3583-1312

FILIAL NORDESTE

R. Professor Bandeira, 120 - Iputinga
50731-250 - Recife/PE

filial.ne@byg.com.br | +55 (81) 3462-3452

WWW.BYG.COM.BR

