

TRANSPALETEIRA MANUAL

R 3.0

Modelos: R 3.0 / R 3.0B / R 3.0G / R 3.0GB



**MANUAL
DE OPERAÇÃO
E MANUTENÇÃO**

Esperamos que a nossa transpaleteira manual proporcione agilidade para sua movimentação de carga.

Por favor, leia atentamente o manual antes de utilizar o equipamento. Caso encontre dúvidas, entre em contato com nosso departamento técnico.

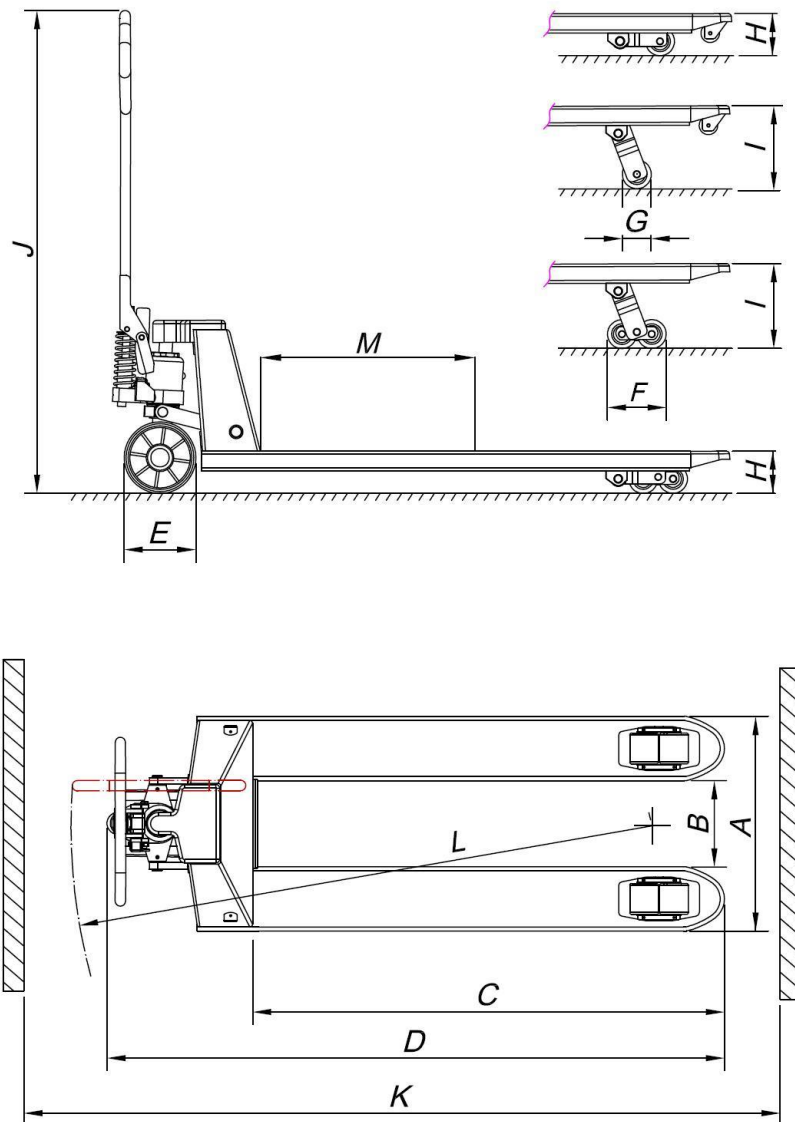
Reservamo-nos o direito de alterar a tecnologia sem aviso prévio, caso exista incompatibilidade com sua versão de Equipamento, favor consultar nosso Departamento Técnico.

DIVERSOS	
MANUTENÇÃO PREVENTIVA	FERRAMENTAS NECESSÁRIAS
<p>Uma simples limpeza periódica, lubrificação, troca de óleo, ajuste e reposição das peças gastas, ajudarão a reduzir os custos de manutenção, assegurando a continuidade de operação sem interrupção.</p>	<p>Kit de Dispositivos cód. 008580010</p> <ul style="list-style-type: none">• Guia da gaxeta 1• Guia da gaxeta 2• Tubo guia da gaxeta• Guia do pistão• Chave oitavada especial
COMO PEDIR PEÇAS DE REPOSIÇÃO	Material Disponível em Casas de Ferragens
<p>Para maior facilidade e rapidez na entrega, especificar no pedido as seguintes informações:</p> <ul style="list-style-type: none">• Modelo do Equipamento• Número da Máquina• Número da peça (ver desenho)• Quantidade de peças necessária	<ul style="list-style-type: none">• Chave L17 mm• Chave Fixa 10 mm• Chave Allen 6 mm• Chave Canhão 5/16"• Saca Pino 150 x 2,5• Saca Pino 150 x 5• Saca Pino 150 x 5,5• Alicates de Corte• Alicates de Bico Reto Externo – 388/7• Alicates de Bico Reto Interno - 387/9• Alicates de Bico Curvo Interno – 387/9• Martelo de Pena 0,500 kg• Engraxadora Manual

Sumário

DIVERSOS	2
DIAGRAMA – R 3.0	4
DADOS TÉCNICOS – R 3.0	4
DICAS P/ PROLONGAR A VIDA UTIL DA SUA TRANSPALETEIRA MANUAL	5
ÓLEOS HIDRÁULICOS	5
MANUTENÇÃO	6
SOLUÇÕES PARA PEQUENOS PROBLEMAS.....	7
CONJUNTO DA ESTRUTURA	8
CONJUNTO DO BRAÇO CPL – 007701562	9
CONJUNTO DO BRAÇO CPL GALVANIZADO - 007701563.....	9
CONJUNTO DA RODA DIRECIONAL	10
CONJUNTO DO GARFO U – V1 - 008300050.....	12
CONJUNTO DO GARFO U – V2 - 008300058.....	13
CONJUNTO DO GARFO U USADO P/ RODAS DE NYLON/PU.....	14
CONJUNTO DE REPAROS DAS ESTRUTURAS	15
CONJ. PISTÃO C/ BRAÇO CPL C/ RODAS.....	16

DIAGRAMA – R 3.0



DADOS TÉCNICOS – R 3.0

DADOS TÉCNICOS – R 3.0			R 3.0
Modelo do Equipamento			R 3.0
Capacidade de Carga		(kg)	3000
Peso Bruto		(kg)	90 / 100
Largura Externa	A	(mm)	520 / 685
Largura Interna	B	(mm)	210 / 375
Comprimento Útil	C	(mm)	950 / 1150
Comprimento Total	D	(mm)	1300 / 1500
Roda Direcional	E	(mm)	Ø170 x 48
Roda de Carga Dupla	F	(mm)	Ø80 x 60
Roda de Carga Simples	G	(mm)	Ø80 x 98
Elevação Mínima	H	(mm)	85 (+5 -0)
Elevação Máxima	I	(mm)	200
Altura Total	J	(mm)	1160
Largura Mínima do Corredor	K	(mm)	1550 / 1750
Raio de Giro	L	(mm)	1170 / 1370
Centro de Carga	M	(mm)	600

DICAS P/ PROLONGAR A VIDA UTIL DA SUA TRANSPALETEIRA MANUAL

Não trafegar com o transportador totalmente abaixado, mesmo sem carga, evitando assim o desgaste prematuro em buchas e garfos (exceto para entrar e sair do pallet).

Evitar girar bruscamente o braço, pois o arraste lateral da roda direcional poderá ocasionar sua quebra.

Mantenha as rodas dos garfos livres de sujeiras como plásticos e barbantes etc. Evitando o travamento, quebra do rolamento e o desgaste prematuro das mesmas.

Sempre que o transportador for tombado, será necessário retirar o ar do sistema hidráulico. (Vide pág. 7 – procedimento 4).

Lembre-se de consultar a capacidade máxima do seu transportador. A carga deve ser distribuída uniformemente sobre o mesmo. Não elevar cargas com as pontas ou somente uma das lanças, este procedimento incorreto poderá causar danos no tubo de torção, nos varões e empenar a estrutura.

Procure sempre puxar o transportador quando carregado, nunca empurrar.

Lubrifique sempre o seu transportador.

Usar posição Neutra do acionador (Vide pág. 6 – Item 8) para transportar a carga.

ÓLEOS HIDRÁULICOS

Operações Normais e Operação Contínua em Temperaturas Baixas (MINIMO DE 5°C)

- | | |
|--|--|
| <ul style="list-style-type: none">➤ PETRONAS: HYDRAULIC 32 (Utilizado Atualmente)➤ ATLANTIC: AW 32➤ ESSO: NUTO H32 | <ul style="list-style-type: none">➤ SHELL: TELLUS 32➤ TEXACO: RANDO HD 32 |
|--|--|

Quantidade de Óleo: 0,340 l

Atenção: Não deixe o Transportador sem operação dentro de refrigeradores, evitando assim o congelamento do Óleo Hidráulico e Lubrificantes.

PARA TEMPERATURAS EXTREMAMENTE BAIXAS (ATÉ -45°C) CONSULTE NOS (BYG TRANSEQUIP)

A Quantidade de óleo deve ser tal, que esteja em nível com o parafuso de controle de fluxo, quando os garfos estiverem abaixados. O seu transportador pode apresentar pequenos problemas que você mesmo pode resolver, seguindo as instruções dadas na página a seguir. Caso o problema persista, contate o nosso Departamento Técnico.

GRAXA

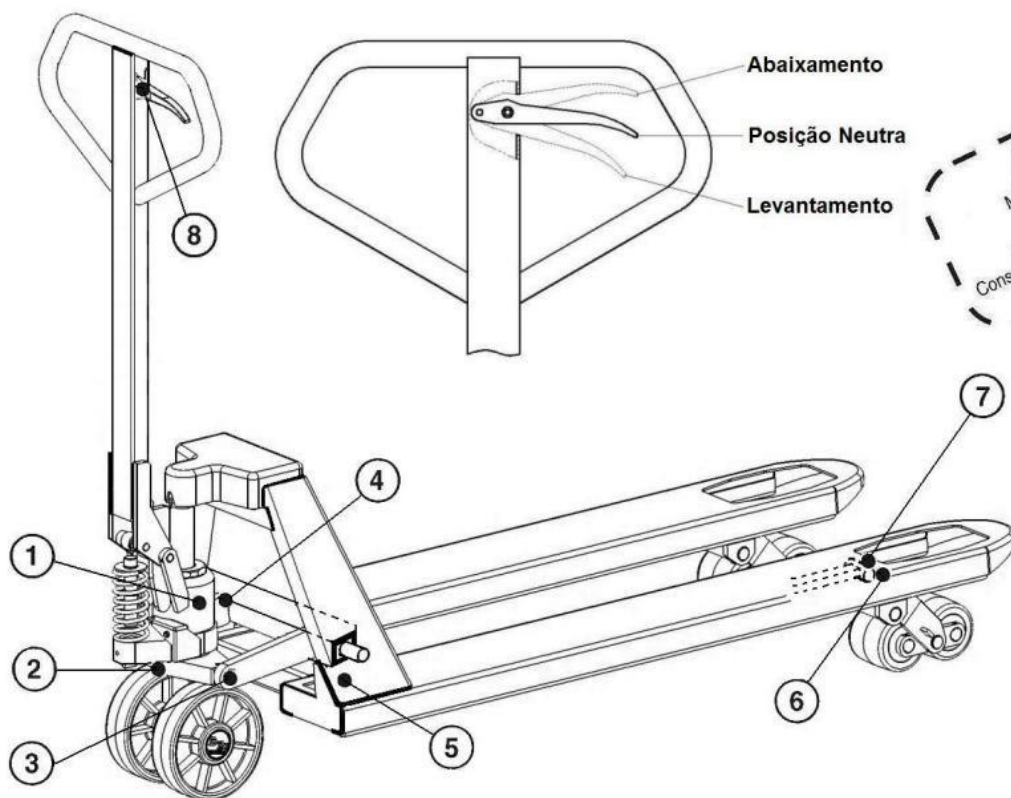
Operações Normais e Operação Contínua em Temperaturas Baixas (MINIMO DE 5°C)

- PETRONAS: TUTELA JOTA MP 2 / EP (Utilizado Atualmente)

Atenção: Não deixe o Transportador sem operação dentro de refrigeradores, evitando assim o congelamento da Graxa.

PARA TEMPERATURAS EXTREMAMENTE BAIXAS (ATÉ -45°C) CONSULTE NOS (BYG TRANSEQUIP)

MANUTENÇÃO



ATENÇÃO
 Mantemos gratuitamente
 cursos de manutenção
 para nossos equipamentos.
 Consulte-nos pelo tel.: (0xx11) 3583-1312
 para maiores informações.

TABELA DE LUBRIFICAÇÃO

Nº	Pontos de Engraxamento	Nº de Pontos de Engraxamento	Lubrificantes	Intervalos
1	Reservatório	-	Ver Óleos Hidráulicos	Anual
2	Placa de Pressão	1	BP: Energease LS EP 2 ESSO: MP Graxa GULF: Gulflex A MOBIL: Mobil Graxa 2 SHELL: Alvania Graxa 2 TEXACO: Marfac MP2	Mensal (*)
3	Pino do Braço	2		
4	Tubo de Torção	-		
5	Varão + Tubo de Torção	2		
6	Garfo U Garfo H	2 2		
7	Varão + Garfo U	2		
8	Acionador da Válvula	-	Graxa	

Juntamente com a lubrificação mensal, inspecionar os seguintes itens:

A. Alavanca de Reboque Observar avarias ou trincas	B. Rodas Observar desgaste e avarias	C. Estado Geral Verificar vazamentos
--	--	--

SOLUÇÕES PARA PEQUENOS PROBLEMAS

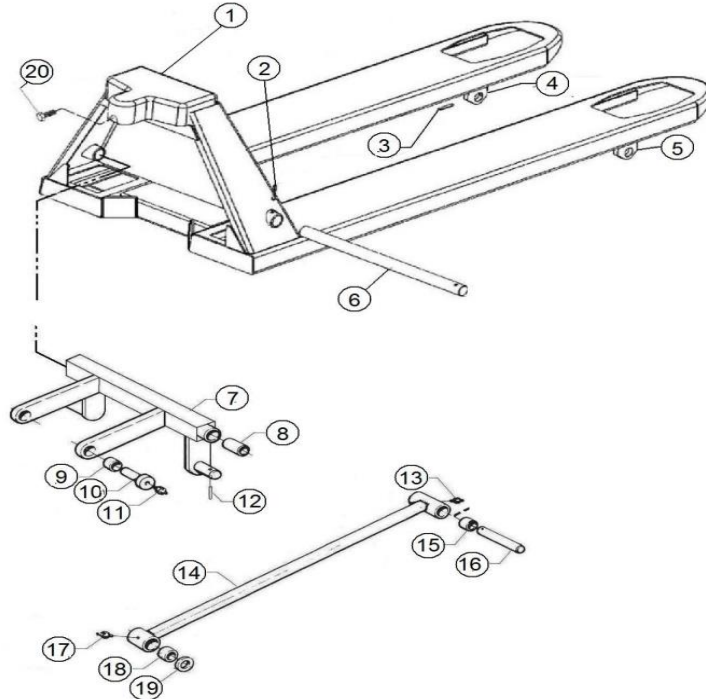
Defeito	Causa	Solução	Procedimento
Hidráulico não eleva até a altura máxima	Falta de óleo no sistema hidráulico	Completar o nível do óleo	1 – O transportador deverá estar em local plano e totalmente abaixado. Retirar o parafuso do reservatório e completar o óleo até a borda do furo.
Hidráulico não suporta a carga máxima	Mau ajuste da porca de regulagem (pág. 9 – nº11)	Ajuste	2 – Colocar a alavanca de acionamento (pág. 6 – nº 8) na posição neutra (obs.: Na posição neutra, o equipamento não eleva e não abaixa). Descer a porca de regulagem até o fim do parafuso, nesta posição, se o braço for acionado, o hidráulico começa a subir, o que não deve ocorrer. Subir gradativamente a porca de regulagem e testando o hidráulico, até que pare de subir na posição neutra.
Hidráulico não suporta a carga máxima	Ajuste da agulha cônica (págs. 11 - nº 13).	Verificar agulha cônica	3 – Tombar o transportador na posição horizontal, totalmente elevado com o parafuso da agulha cônica para cima, para evitar vazamento de óleo. Soltar o parafuso, retirar a mola verificando se as extremidades não estão abertas, em seguida, retirar a agulha cônica verificando se há riscos ou sujeira que possam obstruir o estancamento do óleo. Encontrando alguma irregularidade, providenciar a troca da peça. Não encontrando problema, volte a agulha cônica na posição de origem e refazer o assento de vedação, utilizando um saca-pino sobre a mesma, dando uma batida seca com um martelo de 0,500 kg. Após este procedimento, montar novamente o conjunto.
Hidráulico se eleva lentamente	Ar no sistema hidráulico	Retirar ar do sistema	4 – Colocar o acionador (pág. 6 – nº 8) na posição de abaixamento. Manter o mesmo acionado e bombear 15 vezes. Obs.: Toda vez que o reservatório de óleo for aberto ou tombado, entrará ar no sistema.
Hidráulico se eleva lentamente	Mau ajuste da porca de regulagem (pág. 9 – nº11)	Ajuste	Vide procedimento nº 2
Hidráulico abaixa lentamente ou rapidamente	Mau ajuste da porca de regulagem (pág. 9 – nº11)	Ajuste	Vide procedimento nº 2 Caso não obtenha resultado, siga procedimento nº3
Hidráulico abaixa na posição neutra	Mau ajuste da porca de regulagem (pág. 9 – nº11)	Ajuste	Vide procedimento nº 2 Caso não obtenha resultado, siga procedimento nº3
Hidráulico eleva na posição neutra	Mau ajuste da porca de regulagem (pág. 9 – nº11)	Ajuste	Vide procedimento nº 2
Hidráulico não eleva	Falta de óleo	Completar nível do óleo	Vide procedimento nº 1
Hidráulico não eleva	Mau ajuste da porca de regulagem (pág. 9 – nº11)	Ajuste	Vide procedimento nº 2
Hidráulico não eleva	Válvula de alívio não está segurando a pressão do óleo (págs. 11 – nº 17)	Trocar as peças 16, 18 e 22 (págs.11)	5 – Tombar o transportador na horizontal, totalmente elevado com a válvula de alívio (págs. 11 – nº 17) para cima evitando vazamento de óleo. Retirar o pedal que está preso por um pino elástico; soltar a válvula de alívio verificando o assento da esfera (págs. 11 – nº 20). Verificar se a arruela de cobre não esteja danificada, sem riscos e sujeiras que possam impedir o estancamento do óleo. Verificar se a gaxeta (págs. 11 – nº 22) apresenta algum vazamento. Após as verificações, trocar as peças necessárias e refazer a montagem. Obs.: O aperto final da válvula de alívio deve ser o mínimo possível (aprox. 5 kg), para não danificar a sua vedação com a arruela de cobre.

Nota: Quando revisar o sistema hidráulico, o máximo de limpeza deve ser observado.

As peças desmontadas deverão ser cuidadosamente limpas e inspecionadas.

Substitua sempre os anéis e arruelas de vedação.

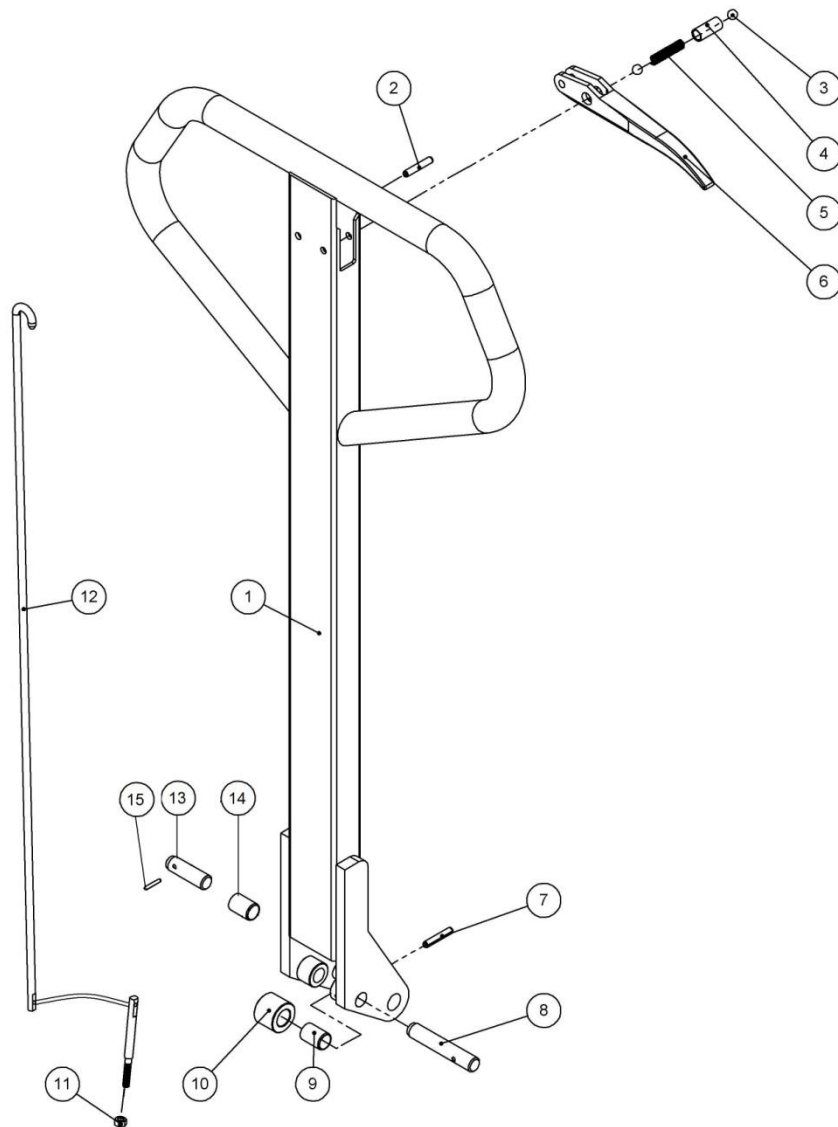
CONJUNTO DA ESTRUTURA



Obs.: Medidas informadas conforme largura e comprimento util da Transpaleta

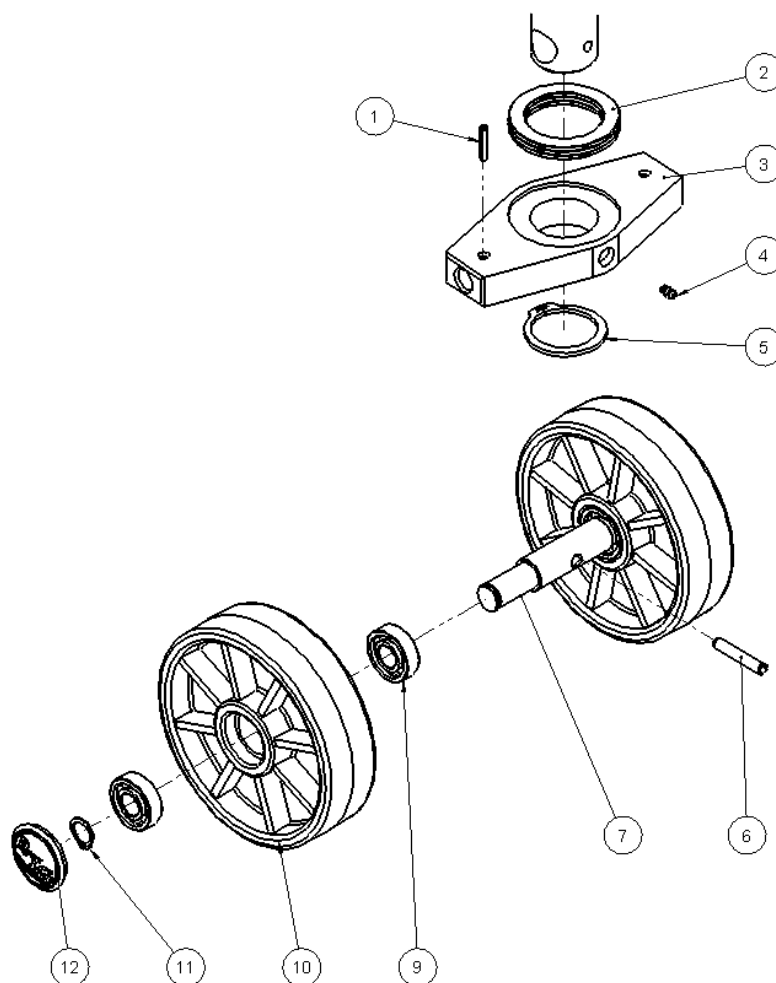
Item	Código	Descrição	Qtd
1	007714377	Estrutura 520 x 1150	1
	007714377	Estrutura 685 x 1150	
	007714374	Estrutura 520 x 1150 Galvanizada	
	007714378	Estrutura 685 x 1150 Galvanizada	
	007714371	Estrutura 520 x 950	
	007714375	Estrutura 685 x 950	
	007714372	Estrutura 520 x 950 Galvanizada	
007714376	Estrutura 685 x 950 Galvanizada		
2	009200137	Pino Elástico	2
3	009200137	Pino Elástico	2
4	008910106	Orelha s/ Furo	2
5	008910114	Orelha c/ Furo	2
6	008000800	Eixo de Torção 520	1
	008000851	Eixo de Torção 685	
7	007720001	Torção 520	1
	007720117	Torção 685	
	007720052	Torção 520 Galvanizado	
	007720800	Torção 685 Galvanizado	
8	007409020	Bucha de Latão	2
9	007409012	Bucha de Latão	
10	008000665	Eixo de Suporte	2
11	008520006	Graxeira	2
12	009200005	Pino Elástico	2
13	008520006	Graxeira	2
14	007715652	Varão 1150	2
	007715653	Varão 1150 Galvanizado	
	007715676	Varão 950	
	007715677	Varão 950 Galvanizado	
15	007409039	Bucha de Latão	4
16	008001107	Eixo do garfo U	2
17	008520006	Graxeira	2
18	007409071	Bucha de Latão	2
19	007105641	Arruela	2
20	009070233	Parafuso	1

CONJUNTO DO BRAÇO CPL - 007701562
CONJUNTO DO BRAÇO CPL GALVANIZADO - 007701563



Item	Código	Descrição	Qtd
1	007715024	Braço	1
	007715025	Braço Galvanizado	
2	009200072	Pino Elástico	1
3	008110053	Esfera	2
4	008701400	Bucha de Bronze	1
5	007407001	Mola	1
6	002000000	Acionador	1
7	009200064	Pino Elástico	1
8	008001300	Eixo do Rolete	1
9	007409047	Bucha de Latão	1
10	009740301	Rolete	1
11	009100515	Porca	1
12	007706009	Haste do Acionador CPL	1
13	008000703	Eixo de Suporte do Braço	2
14	007409055	Bucha de Latão	2
15	009200145	Pino Elástico	2

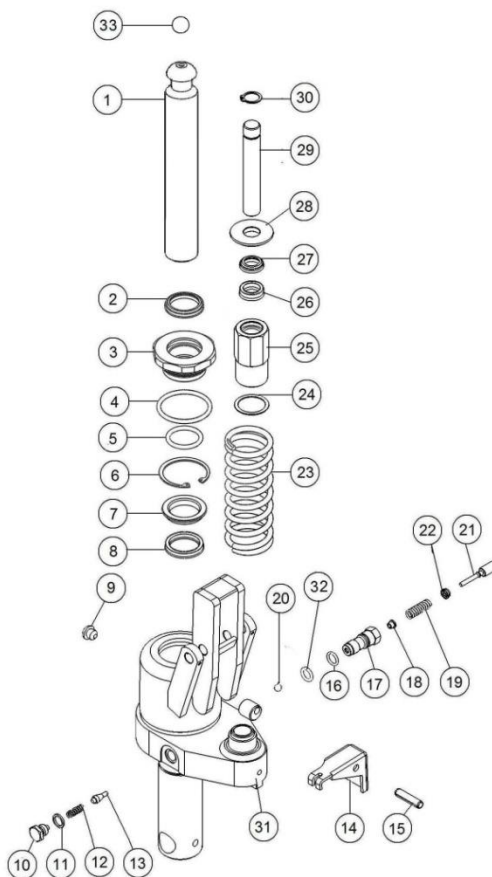
CONJUNTO DA RODA DIRECIONAL



Item	Código	Descrição	Qtd
1	009200005	Pino Elástico	2
2	009700113	Rolamento	1
3	009526918	Placa de Pressão	1
	009526920	Placa de Pressão Galvanizada	
4	008520006	Graxeira	1
5	006900286	Anel Elástico	1
6	009200153	Pino Elástico	1
7	008000428	Eixo da Roda Direcional	1
	008000401	Eixo da Roda Direcional (Usado p/ Roda de Nylon / PU)	
9	009700334	Rolamento	4
10	009723377	Roda de Nylon	2
	009724225	Roda de Nylon / PU	
	009720503	Roda de Ferro	
	009723379	Roda de Ferro/PU	
11	006900200	Anel Elástico	2
12	009723334	Calota da Roda Direcional	2

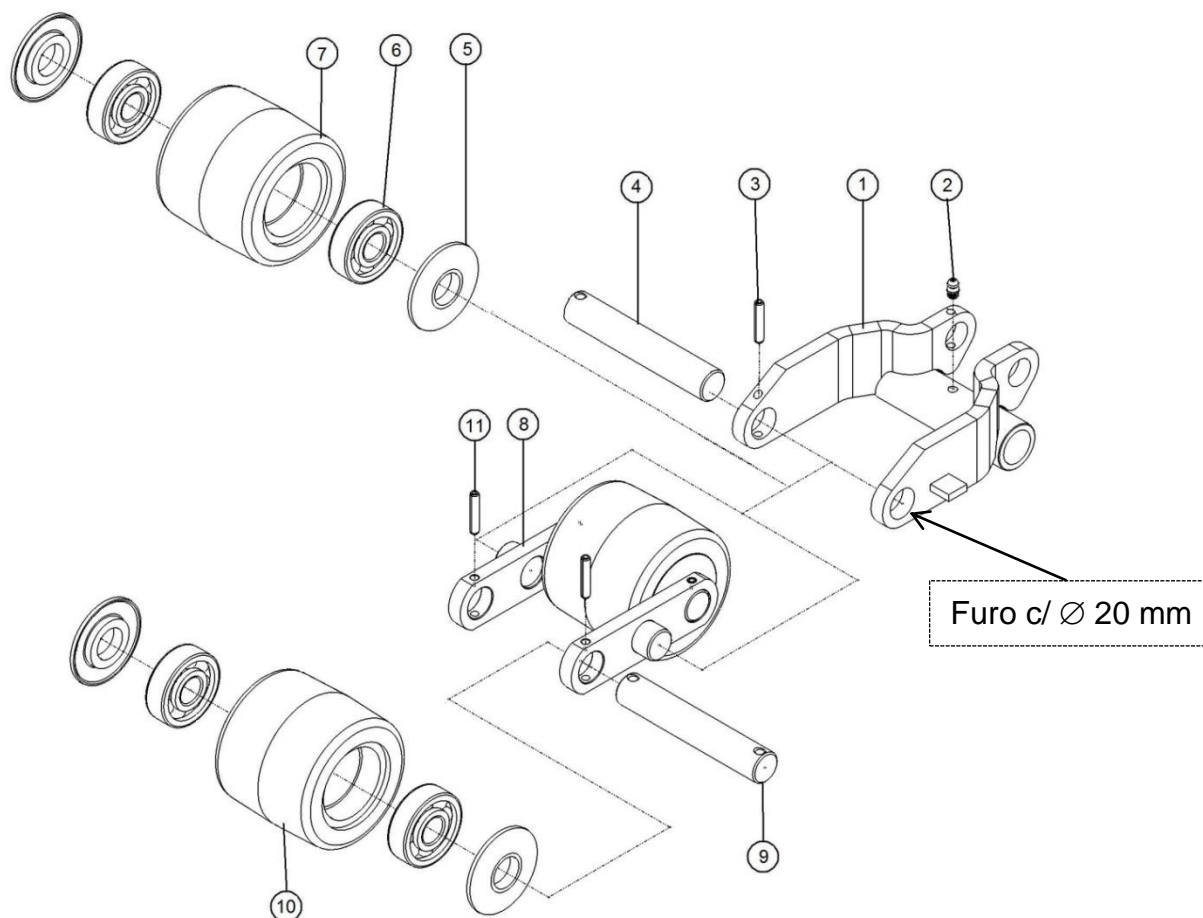
CONJUNTO DO PISTÃO HIDRAULICO – 007709115

CONJUNTO DO PISTÃO HIDRAULICO GALV. – 007709116



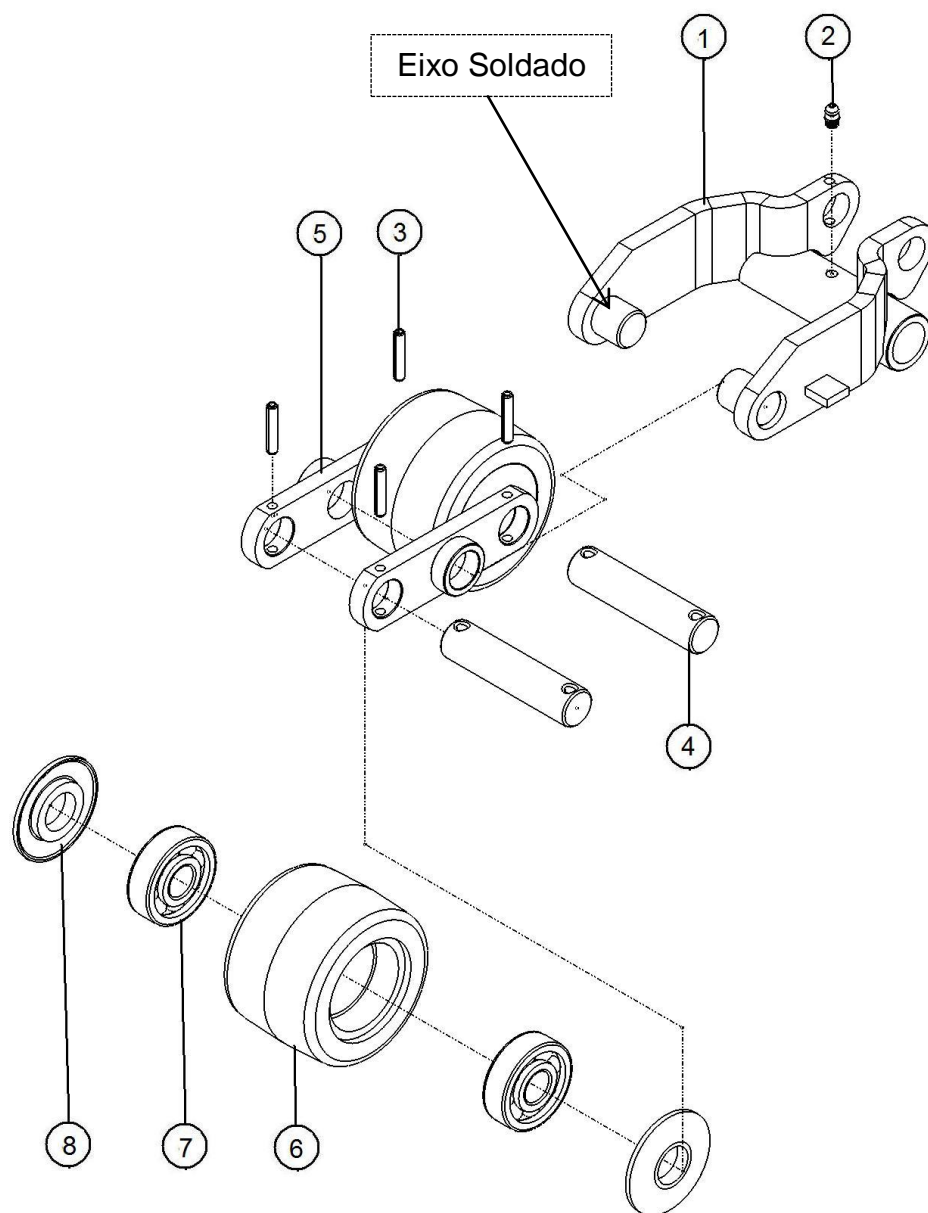
Item	Código	Descrição	Qtd	Item	Código	Descrição	Qtd
1	008552625	Haste do Pistão	1	20	008110002	Esfera	Δ 1
2	008500102	Raspador	Δ 1	21	009300107	Pistãozinho	Δ 1
3	009100825	Porca de Alumínio	1	22	008500021	Gaxeta	Δ 1
4	009200218	Anel O'RING	Δ 1	23	008701205	Mola	1
5	009200219	Anel O'RING	Δ 1	24	007101018	Arruela de Cobre	Δ 1
6	006900022	Anel Elástico	Δ 1	25	007808227	Cilindro da Bomba	1
7	007100046	Arruela de Bronze	Δ 1	26	008500293	Gaxeta	Δ 1
8	008500080	Gaxeta	Δ 1	27	009620209	Raspador	Δ 1
9	008501001	Tampão do Cachimbo	Δ 1	28	007104700	Arruela especial	1
10	009070500	Parafuso Sangrador	1	29	009300220	Pistão do Cilindro da Bomba	1
11	007101000	Arruela de Cobre	Δ 1	30	006900154	Anel Elástico	1
12	008701000	Mola	Δ 1	31	009501072	Carcaça do Pistão	1
13	003000039	Agulha Cônica	Δ 1		009501073	Carcaça do Pistão Galv.	
14	009400259	Pedal Acionador	1	32	007101026	Arruela de Cobre	Δ 1
15	009200153	Pino Elástico	Δ 1	33	008110029	Esfera ø6 mm (antigo)	1
16	008900011	Anel O'RING	Δ 1	33	008110061	Esfera ø16 mm	Δ 1
17	009850204	Válvula de alívio	1				
18	008540503	Guia da Mola	1				
19	008700500	Mola da Válvula	Δ 1	A	007707637	Reparo Completo do Pistão (Δ)	1

CONJUNTO DO GARFO U – V1



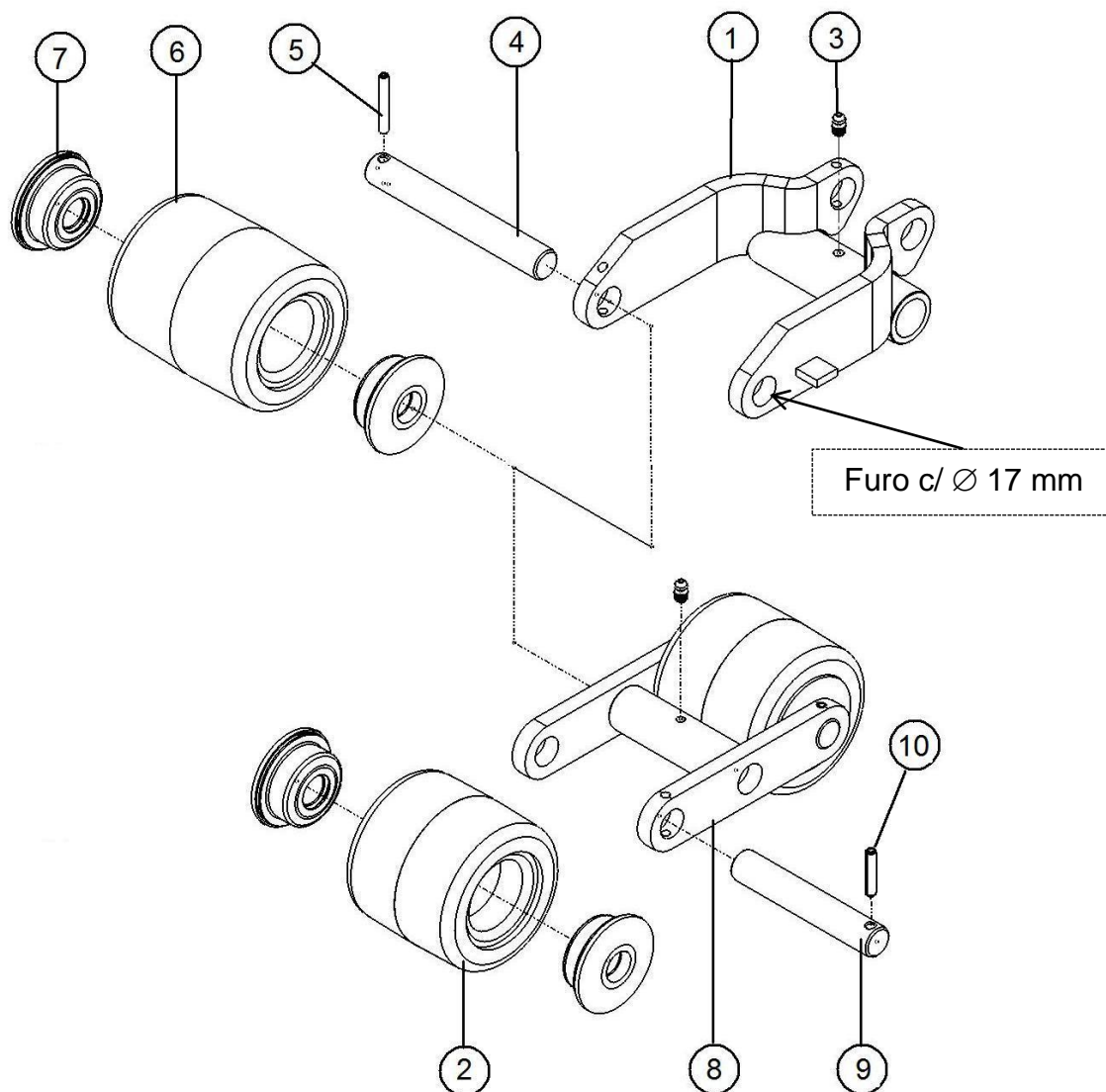
Item	Código	Descrição	Qtd
1	008300050	Garfo U RS	2
	008300054	Garfo U RS - Galvanizado	
2	008520006	Graxeira	2
3	009200137	Pino Elástico	2
4	008000510	Eixo da Roda Simples	2
5	007102000	Tampa da Roda	4 ou 8
6	009700335	Rolamento	4 ou 8
7	009723363	Roda Simples de Nylon	2
	009723340	Roda Simples de Ferro	
	009723343	Roda Simples de Ferro / PU	
8	008300017	Suporte da Roda Dupla	4
9	008000500	Eixo da Roda Dupla	4
10	009723359	Roda Dupla de Nylon	4
	009723336	Roda Dupla de Ferro	
	009723338	Roda Dupla de Ferro / PU	
11	009200005	Pino Elástico	4

CONJUNTO DO GARFO U – V2



Item	Código	Descrição	Qtd
1	008300058	Garfo U RD	2
	008300057	Garfo U RD - Galvanizado	
2	008520006	Graxeira	2
3	009200005	Pino Elástico	8
4	008000502	Eixo da Roda Dupla	4
5	008300019	Suporte da Roda Dupla	4
6	009723390	Roda Dupla de Nylon	4
	009723337	Roda Dupla de Ferro	
	009723331	Roda Dupla de Ferro / PU	
7	009700335	Rolamento	8
8	007102000	Tampa da Roda	8

CONJUNTO DO GARFO U USADO P/ RODAS DE NYLON/PU



Item	Código	Descrição	Qtd
1	008300030	Garfo U	2
	008301002	Garfo U - Galvanizado	
2	009724217	Roda Dupla de Nylon / PU	4
3	008520006	Graxeira	2
4	008000509	Eixo da Roda Simples	2
5	009200137	Pino Elástico	2
6	009723910	Roda Simples de Nylon / PU	2
7	007709814	Conjunto Rolamento CPL	4 ou 8
8	008300022	Garfo H	2
	008301010	Garfo H - Galvanizado	
9	008000452	Eixo da Roda Dupla	4
10	009200005	Pino Elástico	4

CONJUNTO DE REPAROS DAS ESTRUTURAS

BYG R3.0

Reparo da Estrutura - 007707300

Código	Descrição	Qtd.
007105641	Arruela	2
007404525	Bucha de Latão	4
007409012	Bucha de Latão	2
007409020	Bucha de Latão	2
007409039	Bucha de Latão	4
007409047	Bucha de Latão	1
007409055	Bucha de Latão	2
007409071	Bucha de Latão	4
008000304	Eixo da Orelhinha	2
008000510	Eixo da Roda	2
008000703	Eixo do Braço	2
008001107	Eixo do Garfo	2
008001300	Eixo do Rolete	1
008701400	Mola do Braço	1
009200005	Pino elástico	6
009200064	Pino elástico	1
009200072	Pino elástico	1
009200137	Pino elástico	3
009200145	Pino elástico	2
009723504	Roda de Proteção	4

BYG R3.0

Reparo da Estrutura - 007707301

Código	Descrição	Qtd.
007105641	Arruela	2
007404525	Bucha de Latão	4
007409012	Bucha de Latão	2
007409020	Bucha de Latão	2
007409039	Bucha de Latão	4
007409047	Bucha de Latão	1
007409055	Bucha de Latão	2
007409071	Bucha de Latão	4
008000304	Eixo da Orelhinha	2
008000510	Eixo da Roda Dupla	4
008000703	Eixo do Braço	2
008001107	Eixo do Garfo	2
008001300	Eixo do Rolete	1
008300019	Sup. Da Roda Dupla	4
008701400	Mola do Braço	1
009200005	Pino elástico	6
009200064	Pino elástico	1
009200072	Pino elástico	1
009200137	Pino elástico	3
009200145	Pino elástico	2
009723504	Roda de Proteção	4

Este ultimo reparo é usado apenas para roda de nylon revestida com poliuretano.

BYG R3.0		
Reparo da Estrutura - 007707302		
Código	Descrição	Qtd.
007105641	Arruela	2
007404525	Bucha de Latão	4
007409012	Bucha de Latão	2
007409020	Bucha de Latão	2
007409039	Bucha de Latão	4
007409047	Bucha de Latão	1
007409055	Bucha de Latão	2
007409071	Bucha de Latão	4
008000304	Eixo da Orelhinha	2
008000452	Eixo da Roda Dupla	4
008000509	Eixo da Roda	2
008000703	Eixo do Braço	2
008001107	Eixo do Garfo	2
008001300	Eixo do Rolete	1
008701400	Mola do Braço	1
009200005	Pino elástico	6
009200064	Pino elástico	1
009200072	Pino elástico	1
009200137	Pino elástico	3
009200145	Pino elástico	2
009723504	Roda de Proteção	4

CONJ. PISTÃO C/ BRAÇO CPL C/ RODAS.		
BYG R3.0		
Código	Descrição	Qtd.
007708932	Conjunto do Pistão c/ Braço CPL e c/ Rodas de Nylon / PU	1
007708934	Conjunto do Pistão c/ Braço CPL e c/ Rodas de Nylon	1
007708936	Conjunto do Pistão c/ Braço CPL e c/ Rodas de Ferro / PU	1
007708935	Conjunto do Pistão c/ Braço CPL e c/ Rodas de Ferro	1
007708933	Conjunto do Pistão c/ Braço CPL Galvanizado e c/ Rodas de Nylon / PU	1
007708937	Conjunto do Pistão c/ Braço CPL Galvanizado e c/ Rodas de Nylon	1
007708939	Conjunto do Pistão c/ Braço CPL Galvanizado e c/ Rodas de Ferro / PU	1
007708938	Conjunto do Pistão c/ Braço CPL Galvanizado e c/ Rodas de Ferro	1

TERMO DE GARANTIA

A sua Transpaleteira Manual R 3.0 estão cobertos quanto a defeitos de fabricação por um período de 12 meses, excetuando-se os caracterizados por uso indevido e desgaste normal.

Para comprovação do prazo de garantia, o cliente deverá encaminhar uma cópia da nota fiscal de origem para o e-mail assistenciatecnica@byg.com.br ou pelo fax (11) 3583.1324.

[1] Os custos de transporte do equipamento são de responsabilidade do cliente.

Atendimento em Garantia: Realizado no máximo em 72h

A garantia não cobre:

- Uso indevido, tal como: piso irregular, peso acima do permitido, uso indevido de comandos;
- Alterações realizadas no equipamento;
- Utilização de peças não originais;
- Colisões, choques, incêndios ou outros acidentes;
- Operação e manutenção realizadas por pessoal não autorizado;

LINHA COMPACT – CAP. CARGA 3000 kg

- R 3.0
- R 3.0B
- R 3.0G
- R 3.0GB

NOTA FISCAL: _____

RESPONSÁVEL PELO RECEBIMENTO: _____

DATA DE ENTREGA: _____

TÉCNICO BYG: _____

Consulte-nos para indicação do serviço autorizado mais próximo.

MATRIZ

R. Vereador João Cardoso, 2 - Polvilho
07793-240 - Cajamar/SP

byg@byg.com.br | +55 (11) 3583-1312

FILIAL NORDESTE

R. Professor Bandeira, 120 - Iputinga
50731-250 - Recife/PE

filial.ne@byg.com.br | +55 (81) 3462-3452

WWW.BYG.COM.BR

