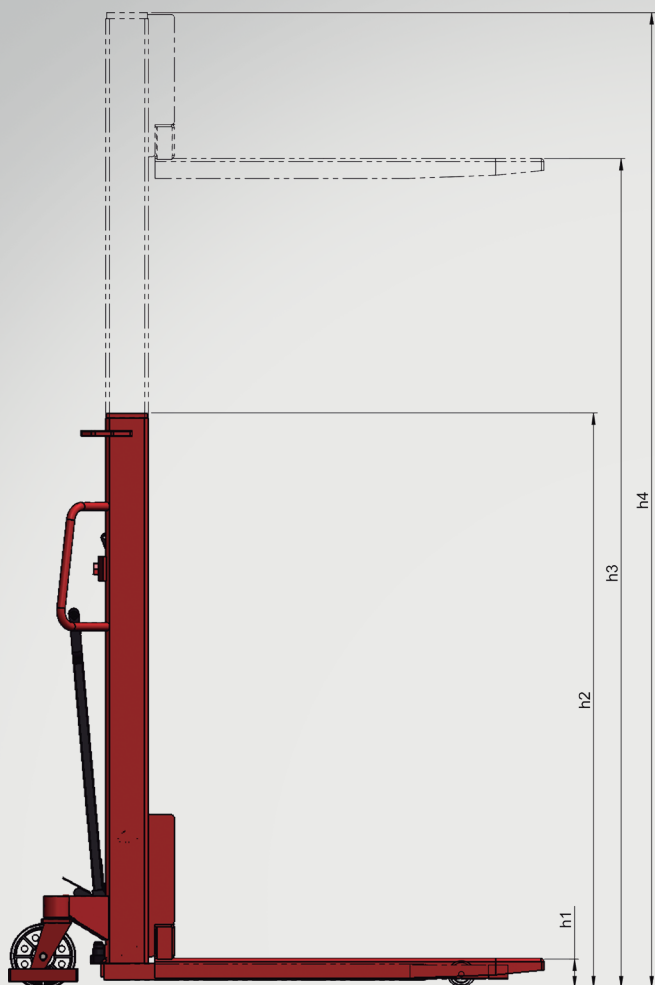
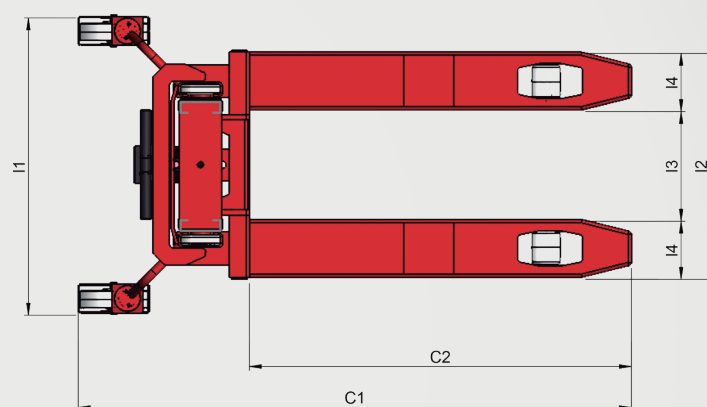
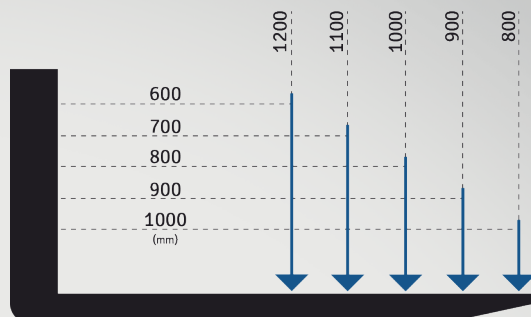


Diferenciais da Empilhadeira AM 1225:

- Buchas em todas articulações proporcionando fácil manutenção e custo reduzido;
- Aumento da vida útil graças ao pistão superdimensionado;
- Equipamento 100% reparável;
- Estrutura reforçada garantindo a maior vida útil do mercado;
- Torre Dupla.



Carga Máxima x Centro de Carga



BYG AM 1225

Especificações Técnicas

Características

Capacidade de carga		1200 kg
Peso do equipamento		360 kg
Modelo de mastro		Duplex
Elevação		Manual
Tração		Manual
Largura externa do garfo de elevação	L2	680 mm
Largura interna do garfo de elevação	L3	320 mm
Largura total	L1	790 mm
Comprimento útil dos garfos	C2	1150 mm
Comprimento total	C1	1700 mm

Rodas

Tipo de rodagem		Nylon
Roda de apoio		Ø200 x 50 mm
Roda de carga simples		Ø85 x 100 mm

Dimensões

Altura da torre fixa	H2	1795 mm
Altura de "Free lift"		N/A
Altura máxima de elevação do garfo	H3	2500 mm
Altura máxima de elevação do mastro	H4	3045 mm
Altura mínima de elevação do garfo	H1	90 mm
Material de estrutura		ASTM / SAE
Largura mínima do corredor		1935 mm
Raio de giro		1300 mm
Curva de carga (no Centro de carga)		1200 kg x 2500 mm

Especificações técnicas sujeitas a mudanças sem aviso prévio.
Novembro/2023 - Rev. 0



BYG Transequip - Movimenta a sua Carga
+55 (11) 3583-1312
byg@byg.com.br -

Rua Vereador Joao Cardoso, 02
07793-240
Cajamar - SP
@bygtransequip