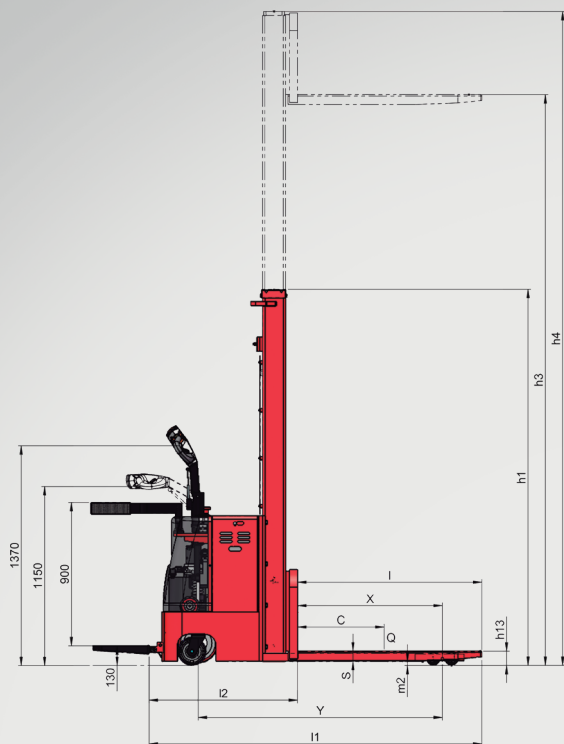
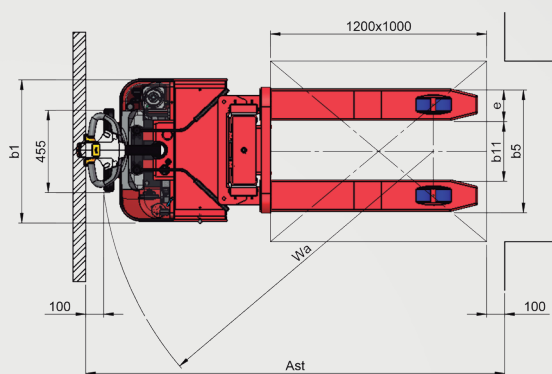
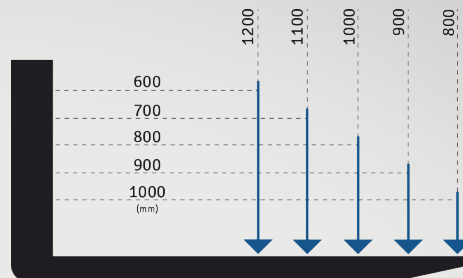


## Diferenciais da Empilhadeira ART 1234:

- Pontos de lubrificação que garantem maior durabilidade;
- Buchas em todas articulações proporcionando fácil manutenção e custo reduzido;
- Aumento da vida útil graças ao pistão superdimensionado;
- Equipamento 100% reparável;
- Estrutura reforçada garantindo a maior vida útil do mercado;
- Torre dupla - Elevação de carga com sistema eletro-hidráulico;
- Motor e controlador de tração (AC) - Otimização de movimentação e manutenção reduzida;
- Opcionais: Kit operador embarcado, Kit roletes internos, Suporte para troca rápida, Bateria e Carregador.



## Carga Máxima x Centro de Carga



## BYG ART 1234

### Especificações Técnicas

#### Características

Capacidade de carga		1200 kg
Peso do equipamento com bat.   sem bat.		780   610 kg
Modelo de mastro		Duplo
Elevação		Elétrica
Tração		Elétrica
Largura externa do garfo de elevação	B5	680 mm
Largura interna do garfo de elevação	B11	320 mm
Largura total	B1	790 mm
Comprimento útil dos garfos	L	1150 mm
Comprimento total com plataforma aberta	L1	2380 mm
Centro de Carga	C	600 mm
Distância face do garfo ao eixo roda de carga	X	900 mm
Distância entre eixos	Y	1550 mm
Velocidade elevação com   sem carga		12   12,6 m/min
Velocidade deslocamento com   sem carga		2,5   5,5 km/h
Velocidade descida com   sem carga		12   3,8 m/min
Comprimento limite traseiro à face do garfo	L2	900 mm

#### Rodas

Tipo de rodagem		Nylon/PU
Roda de apoio		Ø173 x 60 mm
Roda de carga simples		Ø85 x 100 mm
Roda de carga dupla		Ø85 x 75 mm
Roda de tração		Ø250 x 80 mm

#### Dimensões

Altura da torre fixa	H1	2200 mm
Altura de "Free lift"	H2	N/A
Altura máxima de elevação do garfo	H3	3350 *mm
Altura máxima de elevação do mastro	H4	3880 mm
Altura mínima de elevação do garfo	H13	90 mm
Material de estrutura		ASTM / SAE
Largura mínima do corredor	AST	2630 mm
Raio de giro com plataforma aberta	WA	2150 mm
Curva de carga (no Centro de carga)		1200 kg x 3400 mm
Altura do timão Min.   Máx.		1150   1370 mm
Altura piso (no centro distância entre eixos)	M2	25 mm
Altura do braço de proteção à plataforma		900 mm
Rampa máxima com carga		5 %
Nível de ruído para operador		~68 (dB)A

#### Bateria

Motor de elevação		2,2 kW
Bateria Tracionária 24V		196 Ah
Dimensão da bateria		270 x 655 x 500 mm
Peso da bateria		170 kg
Carregador de bateria 24V		30 A
Motor Tracionário A.C.		1,2 kW
Freio de serviço		Eletromagnético

\*Devido a deflexão da lança com carga máxima, a altura pode sofrer decréscimo de 70 milímetros.

Especificações técnicas sujeitas a mudanças sem aviso prévio.  
Dezembro/2023 - Rev. 0



BYG Transequip - Movimenta a sua Carga  
+55 (11) 3583-1312  
byg@byg.com.br -

Rua Vereador Joao Cardoso, 02  
07793-240  
Cajamar - SP  
@bygtransequip