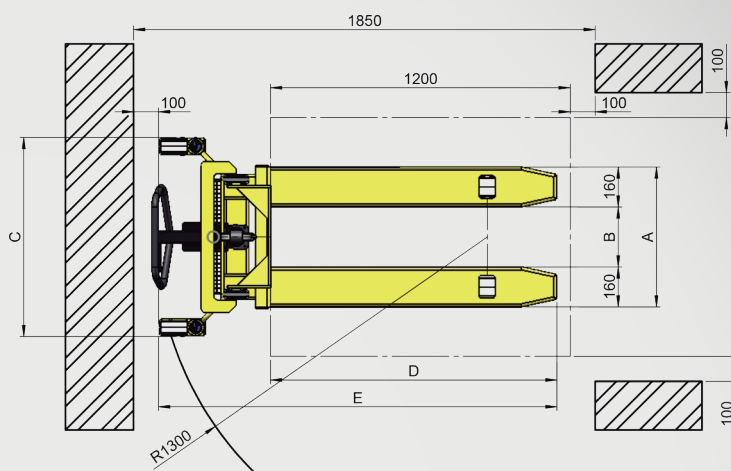
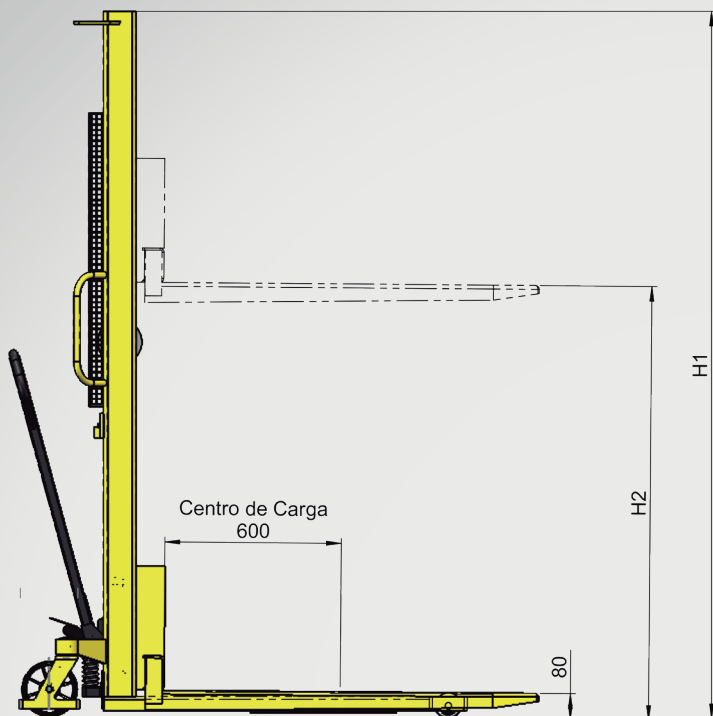


Diferenciais da Empilhadeira L 1016 :

- Equipamento 100% reparável;
- Torre Simples;
- Excelente custo x benefício;
- Ideal para operações de descarga leve;
- Equipamento de manuseio fácil e seguro;
- Opcional: Pedal de elevação.



BYG L 1016

Especificações Técnicas

Características

Capacidade de carga		1000 kg
Peso do equipamento		200 kg
Modelo de mastro		Simplex
Elevação		Manual
Tração		Manual
Largura externa do garfo de elevação	A	560 mm
Largura interna do garfo de elevação	B	240 mm
Largura total	C	790 mm
Comprimento útil dos garfos	D	1150 mm
Comprimento total	E	1600 mm

Rodas

Tipo de rodagem		Nylon
Roda de apoio		Ø170 x 48 mm
Roda de carga simples		Ø80 x 76 mm

Dimensões

Altura da torre fixa	H2	2050 mm
Altura de "Free lift"		N/A
Altura máxima de elevação do garfo	H1	1600* mm
Altura máxima de elevação do mastro		N/A
Altura mínima de elevação do garfo		90 mm
Material de estrutura		ASTM / SAE
Largura mínima do corredor		1935 mm
Raio de giro		1300 mm
Curva de carga (no Centro de carga)		1000 kg x 1600 mm

*Devido a deflexão da lança com carga máxima, a altura pode sofrer decréscimo de 30 milímetros.

Especificações técnicas sujeitas a mudanças sem aviso prévio.
Novembro/2023 - Rev. 0



BYG Transequip - Movimenta a sua Carga
+55 (11) 3583-1312
byg@byg.com.br -

Rua Vereador Joao Cardoso, 02
07793-240
Cajamar - SP
@bygtransequip