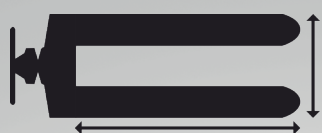


2000 kg



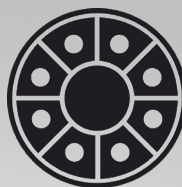
Capacidade de Carga

2000 kg



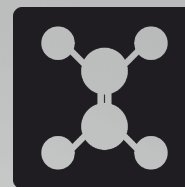
Largura do Garfo

685 x 1150 mm



Rodas

Dupla de Nylon  
Ferro/PU (sob consulta)

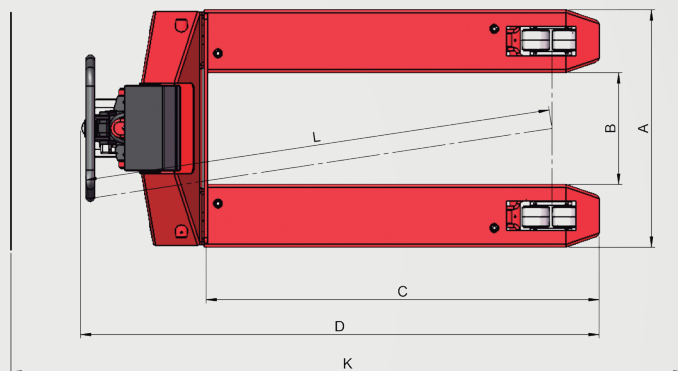
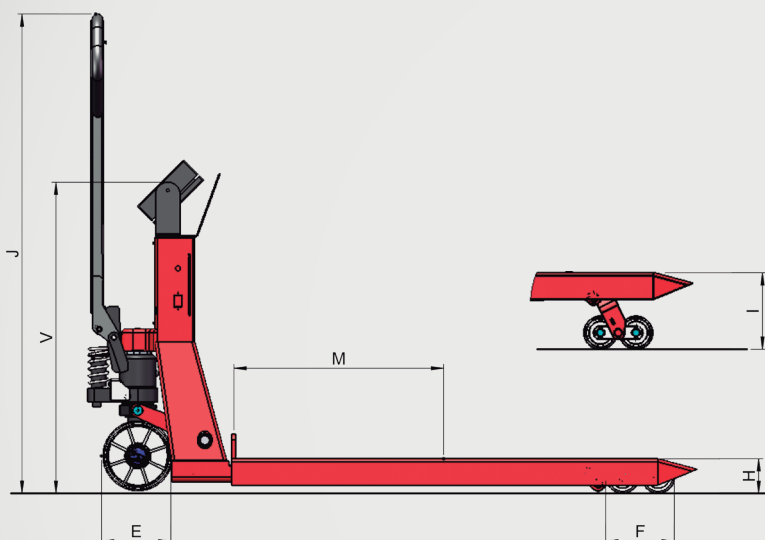


Acabamento

Aço Carbono  
Galvanizado (sob consulta)  
Inox (sob consulta)

### Diferenciais da Transpaleteira L 2.0 W:

- Balança de pesagem Digitron - com Selo INMETRO;
- Pontos de lubrificação que garantem maior durabilidade;
- Buchas em todas articulações proporcionando fácil manutenção e custo reduzido;
- Maior resistência por possuir o varão e torção maciços;
- Estrutura reforçada garantindo a maior vida útil do mercado;
- Aumento da vida útil graças ao pistão superdimensionado;
- Redução na oxidação por ser produzido com aço carbono naval Sac 350;
- Equipamento 100% reparável.



## BYG L 2.0 W

### Especificações Técnicas

#### Características

Capacidade de carga		2000 kg
Peso do equipamento		130 kg
Largura externa dos garfos	A	685 mm
Largura interna dos garfos	B	320 mm
Comprimento útil dos garfos	C	1150 mm
Comprimento total	D	1500 mm

#### Rodas

Roda direcional	E	Ø170 x 48 mm
Roda de carga dupla	F	Ø80 x 76 mm

#### Dimensões

Altura dos garfos abaixados	H	85 (+5 -0) mm
Altura dos garfos elevados	I	200 mm
Altura monitor	V	760 mm
Altura total	J	1160 mm
Largura mínima do corredor	K	1750 mm
Raio de giro	L	1370 mm
Centro de carga	M	600 mm

Especificações técnicas sujeitas a mudanças sem aviso prévio.  
Novembro/2023 - Rev. 0



BYG Transequip - Movimenta a sua Carga  
**+55 (11) 3583-1312**  
byg@byg.com.br -

Rua Vereador Joao Cardoso, 02  
07793-240  
Cajamar - SP  
@bygtransequip