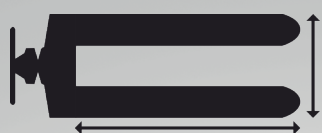


2500 kg



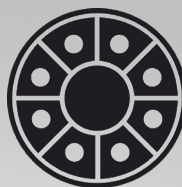
Capacidade de Carga

2500 kg



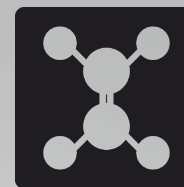
Largura do Garfo

520 x 1150 mm
685 x 1150 mm



Rodas

Simples ou Dupla de Nylon
Opcional: Nylon/PU ou Ferro/PU

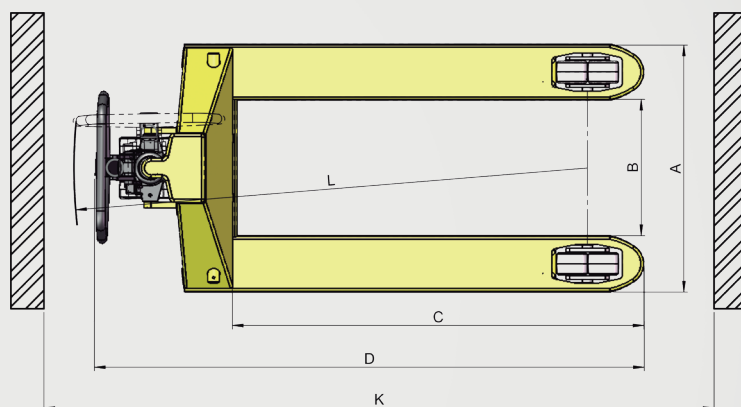
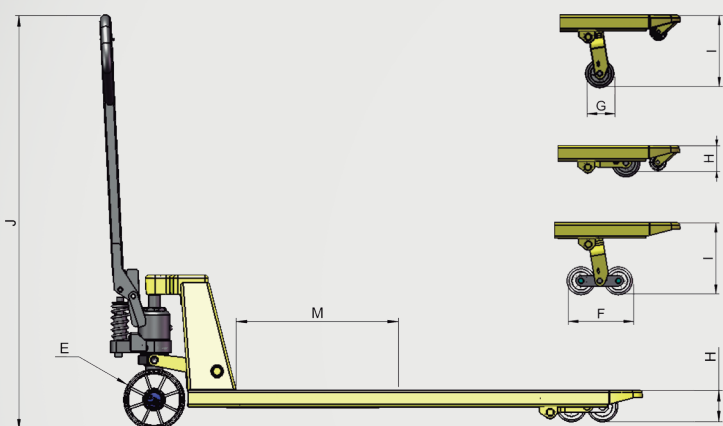


Acabamento

Aço Carbono
Galvanizado

Diferenciais da Transpaleteira R 2.5 :

- Pontos de lubrificação que garantem maior durabilidade;
- Buchas em todas articulações proporcionando fácil manutenção e custo reduzido;
- Equipamento 100% reparável;
- Excelente custo x benefício (parte hidráulica fabricada com a mesma tecnologia utilizada da Linha Evolution);
- Reforço do material utilizado na travessa entre as lanças;
- Utilização de buchas de latão em todos os pontos de articulação;
- Utilização de graxeiros para lubrificação de todas articulações.



BYG R 2.5

Especificações Técnicas

Características

Capacidade de carga		2500 kg
Peso do equipamento		60 66 kg
Largura externa dos garfos	A	520 685 mm
Largura interna dos garfos	B	210 375 mm
Comprimento útil dos garfos	C	950 1150 mm
Comprimento total	D	1300 1500 mm

Rodas

Roda direcional	E	Ø170 x 48 mm
Roda de carga dupla	F	Ø80 x 60 mm
Roda de carga simples	G	Ø80 x 98 mm

Dimensões

Altura dos garfos abaixados	H	80 (+5) mm
Altura dos garfos elevados	I	190 mm
Altura total	J	1160 mm
Largura mínima do corredor	K	1550 1750 mm
Raio de giro	L	1170 1370 mm
Centro de carga	M	600 mm

Especificações técnicas sujeitas a mudanças sem aviso prévio.
Novembro/2023 - Rev. 0



BYG Transequip - Movimenta a sua Carga
+55 (11) 3583-1312
byg@byg.com.br -

Rua Vereador Joao Cardoso, 02
07793-240
Cajamar - SP
@bygtransequip