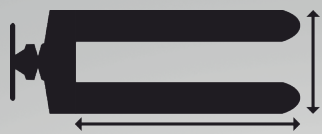


3000 kg



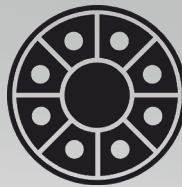
**Capacidade de Carga**

3000 kg



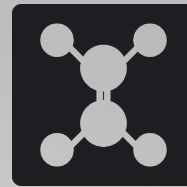
**Largura do Garfo**

520 x 1150 mm  
685 x 1150 mm



**Rodas**

Dupla de Nylon  
Opcional: Nylon/PU ou Ferro/PU

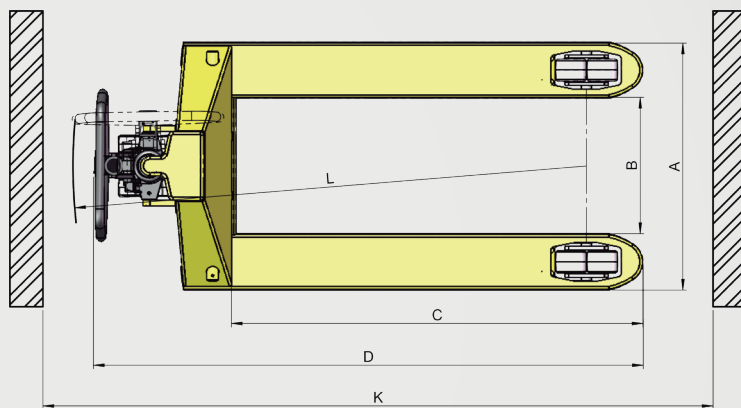
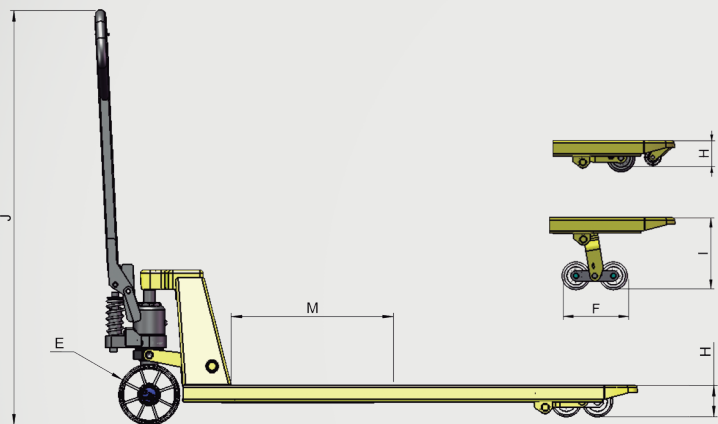


**Acabamento**

Aço Carbono  
Galvanizado

**Diferenciais da Transpaleteira R 3.0 B:**

- Pontos de lubrificação que garantem maior durabilidade;
- Buchas em todas articulações proporcionando fácil manutenção e custo reduzido;
- Equipamento 100% reparável;
- Excelente custo x benefício (parte hidráulica fabricada com a mesma tecnologia utilizada da Linha Evolution);
- Reforço do material utilizado na travessa entre as lanças;
- Utilização de buchas de latão em todos os pontos de articulação;
- Utilização de graxeiros para lubrificação de todas articulações.



**BYG R 3.0 B**

**Especificações Técnicas**

**Características**

Capacidade de carga		3000 kg
Peso do equipamento		90   100 kg
Largura externa dos garfos	A	520   685 mm
Largura interna dos garfos	B	210   375 mm
Comprimento útil dos garfos	C	950   1150 mm
Comprimento total	D	1300   1500 mm

**Rodas**

Roda direcional	E	Ø170 x 48 mm
Roda de carga dupla	F	Ø80 x 60 mm

**Dimensões**

Altura dos garfos abaixados	H	80 (+5) mm
Altura dos garfos elevados	I	190 mm
Altura total	J	1160 mm
Largura mínima do corredor	K	1550   1750 mm
Raio de giro	L	1170   1370 mm
Centro de carga	M	600 mm

Especificações técnicas sujeitas a mudanças sem aviso prévio.  
Fevereiro/2024- Rev. 0



**BYG Transequip - Movimenta a sua Carga**  
**+55 (11) 3583-1312**  
byg@byg.com.br -

Rua Vereador Joao Cardoso, 02  
07793-240  
Cajamar - SP  
**@bygtransequip**