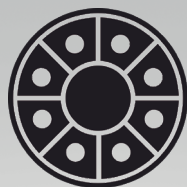


3000 kg



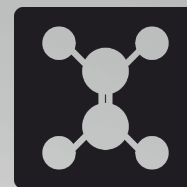
Capacidade de Carga

3000 kg



Rodas

Simples de Nylon
Opcional: Ferro/PU

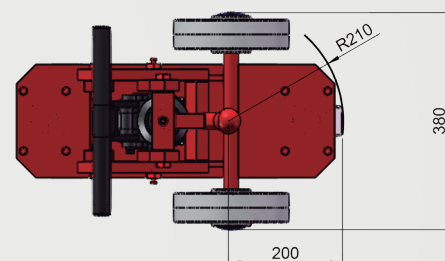
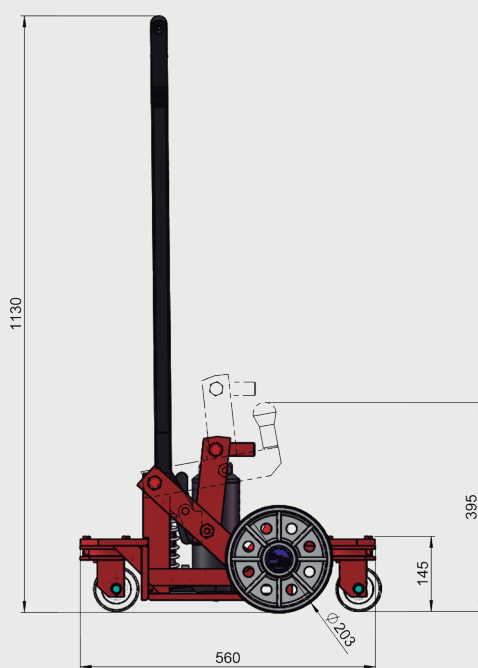


Acabamento

Aço Carbono
Galvanizado (sob consulta)
Inox (sob consulta)

Diferenciais do Rebocador Hidráulico RH 3.0:

- Buchas em todas articulações proporcionando fácil manutenção e custo reduzido;
- Aumento da vida útil graças ao pistão superdimensionado;
- Equipamento 100% reparável;
- Reboca qualquer tipo de carga dentro de sua capacidade, desde que a mesma contenha um ponto de rodagem para ser transportada;
- Largamente utilizado nas indústrias para transporte de tonéis, bobinas de papel e carretéis de tecido.



BYG RH 3.0

Especificações Técnicas

Características

Capacidade de carga	3000 kg
Peso do equipamento	55 kg

Rodas

Roda direcional	Ø173 x 57 mm
Roda estrutural	Ø85 x 53 mm

Dimensões

Largura total	200 mm
Comprimento total	200 mm
Altura total	1160 mm
Ângulo total de dirigibilidade	180°
Raio de recuo do centro do engate	220 mm

Especificações técnicas sujeitas a mudanças sem aviso prévio.
Janeiro/2024 - Rev. 0



BYG Transequip - Movimenta a sua Carga
+55 (11) 3583-1312
byg@byg.com.br -

Rua Vereador Joao Cardoso, 02
07793-240
Cajamar - SP
@bygtransequip