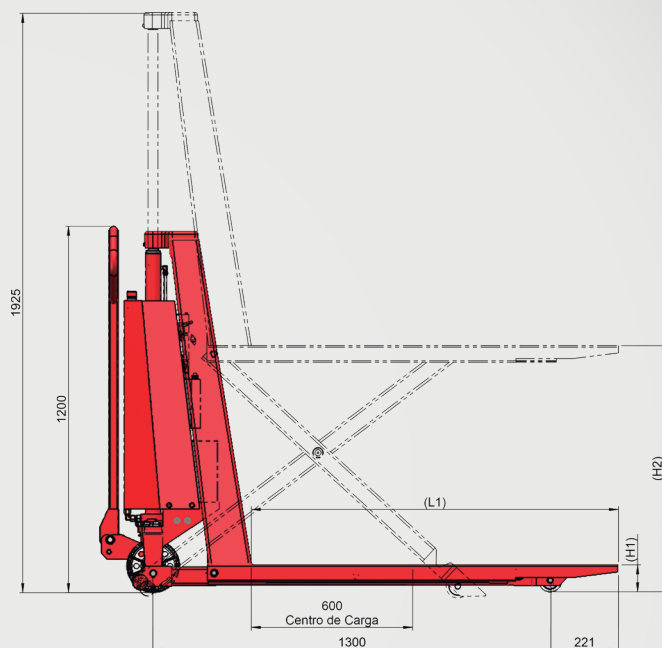
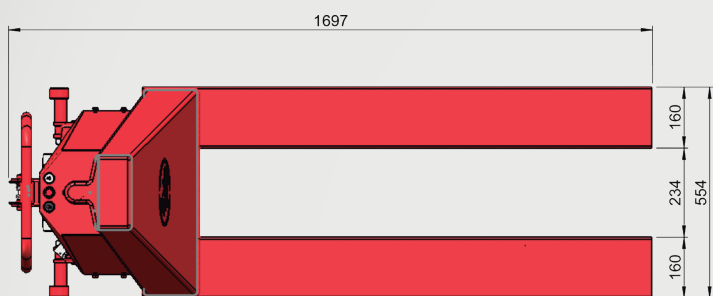


 1000 kg	 800 mm			
Capacidade de Carga 1000 kg	Elevação 800 mm	Largura do Garfo 550 x 1200 mm 680 x 1200 mm	Rodas Simples de Nylon Opcional: Ferro/PU	Acabamento Aço Carbono Galvanizado (sob consulta) Inox (sob consulta)

Diferenciais da Transpaleteira TPE 1.0 Nacional:

- Pontos de lubrificação que garantem maior durabilidade;
- Buchas em todas articulações proporcionando fácil manutenção e custo reduzido;
- Aumento da vida útil graças ao pistão superdimensionado;
- Estrutura reforçada garantindo a maior vida útil do mercado;
- Equipamento 100% reparável;
- Equipamentos ergonômico, possui vários níveis de elevação;
- Elevação de carga com sistema eletro-hidráulico - Corrente Contínua;
- Inclui 1 Bateria e 1 Carregador - Autonomia de trabalho 8 horas.



BYG TPE 1.0 Nacional

Especificações Técnicas

Características

Procedência	Nacional
Capacidade de carga	1000 kg
Elevação	Elétrica
Tração	Manual
Largura externa dos garfos	550 680 mm
Comprimento útil dos garfos	1200 mm
Comprimento máximo	1700 mm
Peso do equipamento	181 kg

Rodas

Roda direcional	Ø173 x 57 mm
Roda de carga simples	Ø76 x 72 mm

Dimensões

Altura dos garfos abaixados	85 (+5 -0) mm
Altura dos garfos elevados	800 mm
Altura total (excluindo o braço)	1190 1920 mm
Raio de giro	1300 mm
Centro de carga	600 mm

Bateria

Potência do motor hidráulico	0,8 kw
Bateria 12V	105 Ah
Carregador 12V	15 A
Velocidade	3,5 m/min

Especificações técnicas sujeitas a mudanças sem aviso prévio.
Novembro/20123- Rev. 0



BYG Transequip - Movimenta a sua Carga
+55 (11) 3583-1312
byg@byg.com.br -

Rua Vereador Joao Cardoso, 02
07793-240
Cajamar - SP
@bygtransequip