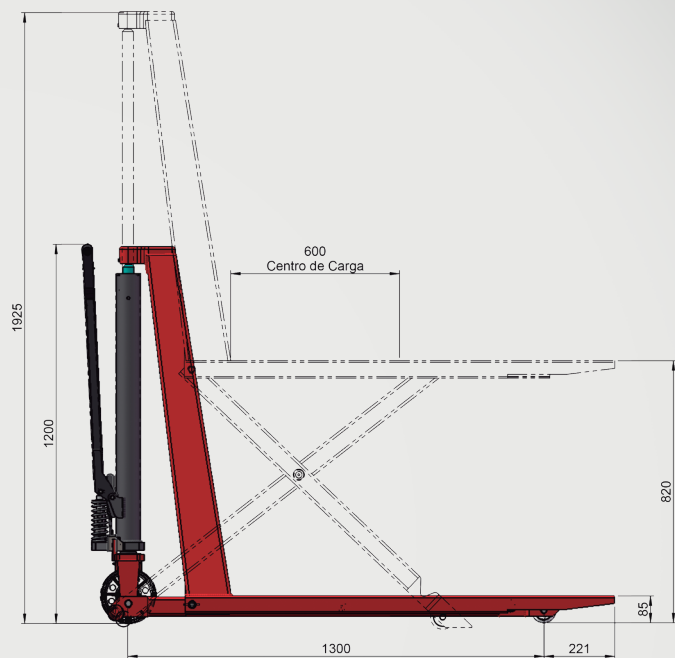
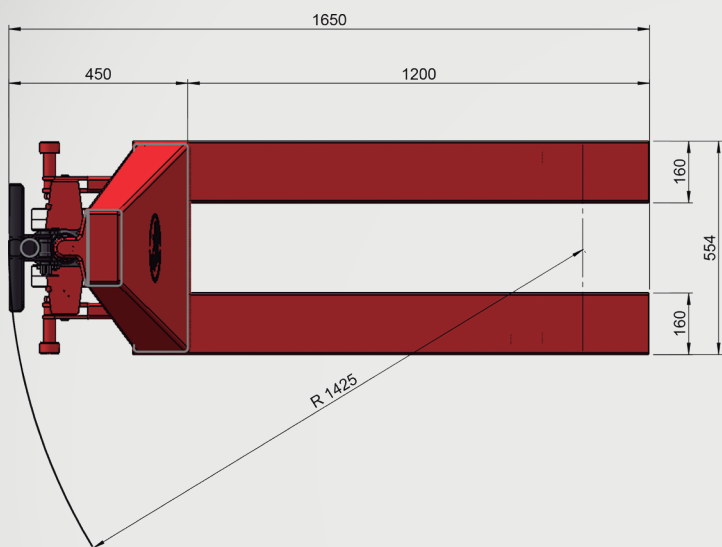


				
<b>Capacidade de Carga</b> 1000 kg	<b>Elevação</b> 800 mm	<b>Largura do Garfo</b> 550 x 1200 mm 680 x 1200 mm	<b>Rodas</b> Simples de Nylon Ferro/PU (sob consulta)	<b>Acabamento</b> Aço Carbono Galvanizado (sob consulta) Inox (sob consulta)

### Diferenciais da Transpaleteira TPG 1.0:

- Pontos de lubrificação que garantem maior durabilidade;
- Buchas em todas articulações proporcionando fácil manutenção e custo reduzido;
- Aumento da vida útil graças ao pistão superdimensionado;
- Estrutura reforçada garantindo a maior vida útil do mercado;
- Equipamento 100% reparável;
- Equipamento ergonômico, possui vários níveis de elevação.



## BYG TPG 1.0

### Especificações Técnicas

#### Características

Procedência	Nacional
Capacidade de carga	1000 kg
Elevação	Manual
Tração	Manual
Largura externa dos garfos	550 ou 680 mm
Largura interna dos garfos	230 ou 360 mm
Comprimento útil dos garfos	1200 mm
Comprimento total	1700 mm

#### Dimensões

Altura dos garfos abaixados	85 (+5 -0) mm
Altura dos garfos elevados	800 mm
Altura total	1920 mm
Altura do braço	1200 mm
Raio de giro	1300 mm
Centro de carga	600 mm

#### Rodas

Roda direcional	Ø173 x 57 mm
Roda de carga dupla	N/A
Roda de carga simples	Ø76 x 72 mm

Especificações técnicas sujeitas a mudanças sem aviso prévio.  
Novembro/2023- Rev. 0



**BYG Transequip - Movimenta a sua Carga**  
**+55 (11) 3583-1312**  
byg@byg.com.br -

Rua Vereador Joao Cardoso, 02  
07793-240  
Cajamar - SP  
@bygtransequip