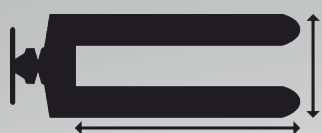


3500 kg



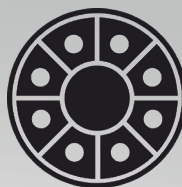
Capacidade de Carga

3500 kg



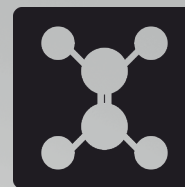
Largura do Garfo

520 x 1150 mm
685 x 1150 mm



Rodas

Dupla de Nylon
Opcional: Ferro ou Ferro/PU

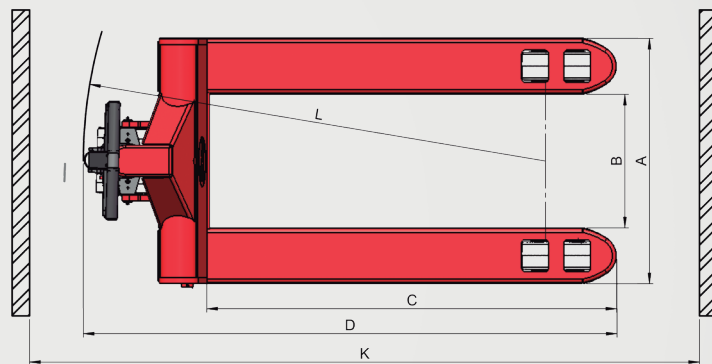
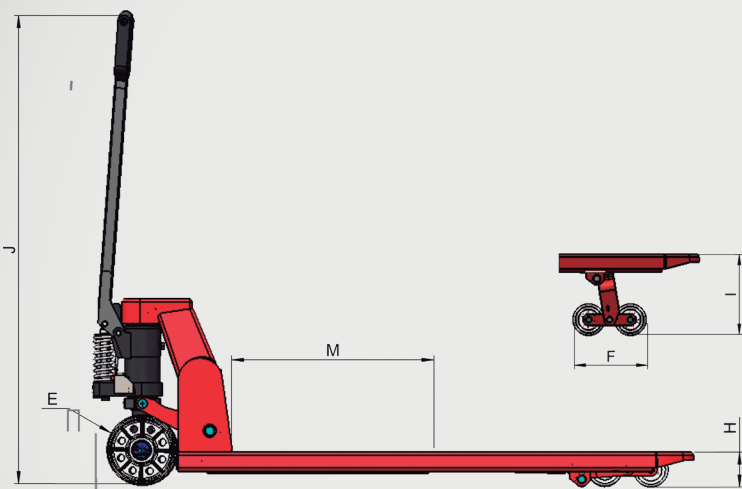


Acabamento

Aço Carbono
Galvanizado
Inox (sob consulta)

Diferenciais da Transpaleteira L 3.5 B:

- Pontos de lubrificação que garantem maior durabilidade;
- Buchas em todas articulações proporcionando fácil manutenção e custo reduzido;
- Maior resistência por possuir o varão e torção maciços;
- Estrutura reforçada garantindo a maior vida útil do mercado;
- Aumento da vida útil graças ao pistão superdimensionado;
- Equipamento 100% reparável.



BYG L 3.5 B

Especificações Técnicas

Características

Capacidade de carga		3500 kg
Peso do equipamento		102 106 kg
Largura externa dos garfos	A	520 685 mm
Largura interna dos garfos	B	210 375 mm
Comprimento útil dos garfos	C	950 1150 mm
Comprimento total	D	1300 1500 mm

Rodas

Roda direcional	E	Ø173 x 57 mm
Roda de carga dupla	F	Ø80 x 76 mm
Roda de carga simples	G	N/A

Dimensões

Altura dos garfos abaixados	H	80 (+5) mm
Altura dos garfos elevados	I	190 mm
Altura total	J	1160 mm
Largura mínima do corredor	K	1550 1750 mm
Raio de giro	L	1170 1370 mm
Centro de carga	M	600 mm

Especificações técnicas sujeitas a mudanças sem aviso prévio.
Fevereiro/2024 Rev. 0



BYG Transequip - Movimenta a sua Carga
+55 (11) 3583-1312
byg@byg.com.br -

Rua Vereador Joao Cardoso, 02
07793-240
Cajamar - SP
@bygtransequip