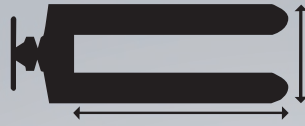




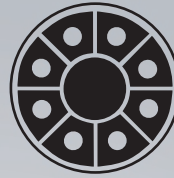
### Capacidade de Carga

2000 kg



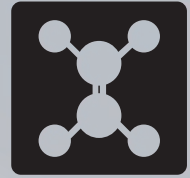
### Largura do Garfo

BR1 - 900 x 1150 mm  
BR2 - 1000 x 1150 mm  
BR3 - 1050 x 1150 mm  
BR4 - 1150 x 1150 mm



### Rodas

Duplas de Nylon  
Opcional: Nylon/PU ou  
Ferro/PU-U

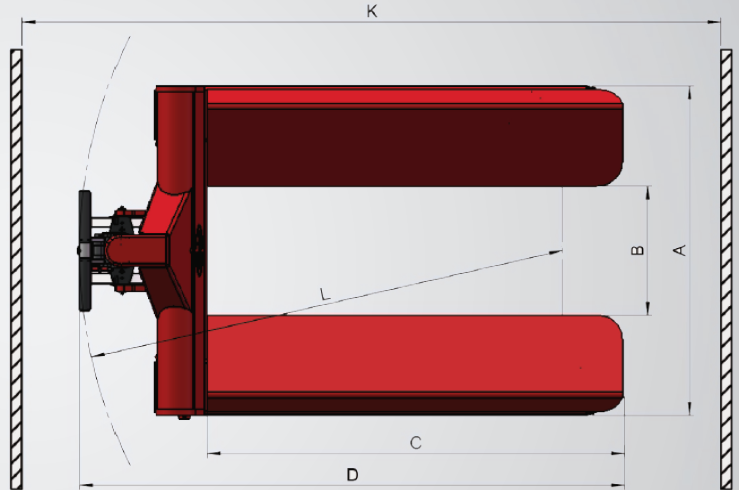
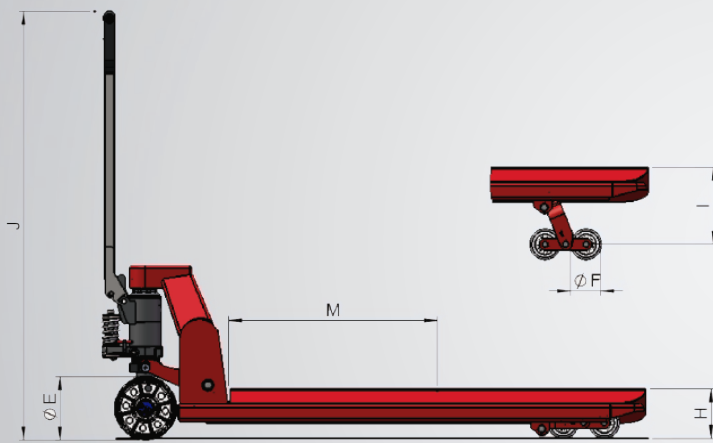


### Acabamento

Aço Carbono

### Diferenciais da Transpaleteira L 2.0 BR:

- Pontos de lubrificação que garantem maior durabilidade;
- Buchas em todas as articulações proporcionando fácil manutenção e custo reduzido;
- Maior resistência por possuir o varão maciço;
- Aumento da vida útil graças ao pistão super dimensionado;
- Equipamento 100% reparável;
- Estrutura reforçada garantindo a maior vida útil do mercado.



## BYBYG L2.0 BR

### Especificações Técnicas

#### Características

|                             |   |                        |
|-----------------------------|---|------------------------|
| Capacidade de carga         |   | 2000 Kg                |
| Peso do Equipamento         |   | 133 Kg                 |
| Largura externa dos garfos  | A | 900/1000 /1050/1150 mm |
| Largura interna dos garfos  | B | 360/460/510/610 mm     |
| Comprimento útil dos garfos | C | 1150 mm                |
| Comprimento total           | D | 1500 mm                |

#### Rodas

|                       |   |              |
|-----------------------|---|--------------|
| Roda direcional       | E | ø173 x 57 mm |
| Roda de carga dupla   | F | ø85 x 76 mm  |
| Roda de carga simples | G | ø85 x 98 mm  |

#### Dimensões

|                             |   |                |
|-----------------------------|---|----------------|
| Altura dos garfos abaixados | H | 135 (+5-0) mm  |
| Altura dos garfos elevados  | I | 250 mm         |
| Altura total                | J | 1160 mm        |
| Largura mínima do corredor  | K | 1550   1750 mm |
| Raio de giro                | L | 1170   1370 mm |
| Centro de carga             | M | 600 mm         |

| Modelo | Tamanho Bobina | Externo Garfo | Interno Garfo |
|--------|----------------|---------------|---------------|
| BR1    | ø400 a ø800    | 900           | 360           |
| BR2    | ø600 a ø1000   | 1000          | 460           |
| BR3    | ø700 a ø1200   | 1050          | 510           |
| BR4    | ø900 a ø1600   | 1150          | 360           |

Especificações técnicas sujeitas a mudanças sem aviso prévio.  
Fevereiro 2024 - Rev. 0



BYG Transequip - Movimenta a sua Carga  
**+55 (11) 3583-1312**  
byg@byg.com.br -

Rua Vereador Joao Cardoso, 02  
07793-240  
Cajamar - SP  
**@bygtransequip**