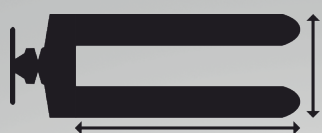


3000 kg



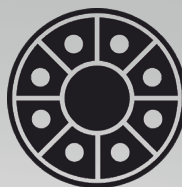
Capacidade de Carga

3000 kg



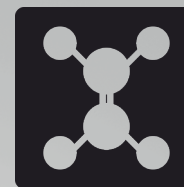
Largura do Garfo

520 x 1150 mm
685 x 1150 mm



Rodas

Dupla de Nylon
Opcional: Ferro e Ferro/PU

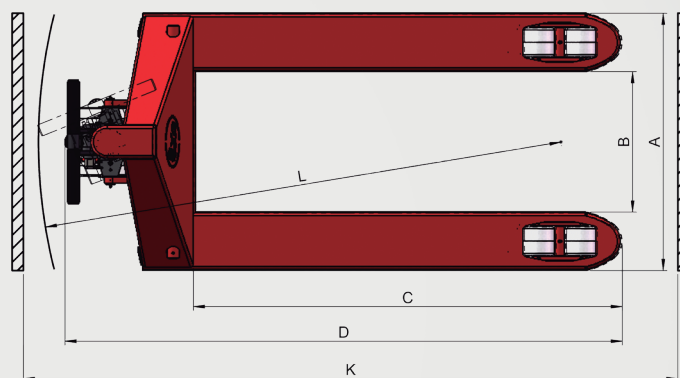
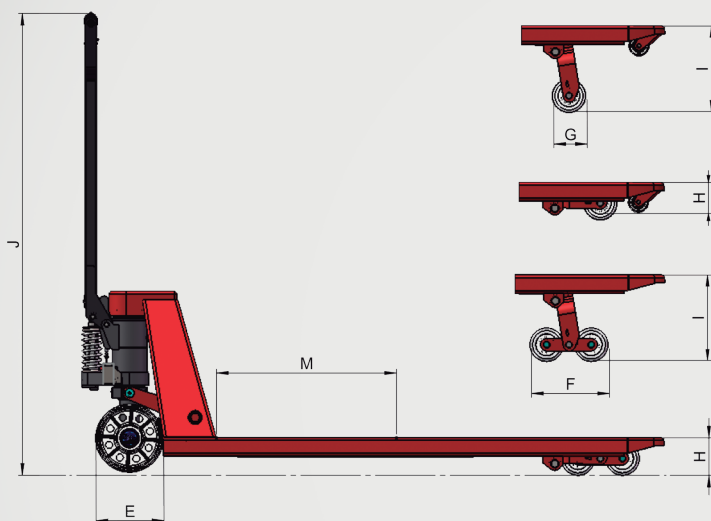


Acabamento

Aço Carbono
Galvanizado
Inox Bruto

Diferenciais da Transpaleteira L 3.0:

- Pontos de lubrificação que garantem maior durabilidade;
- Buchas em todas articulações proporcionando fácil manutenção e custo reduzido;
- Maior resistência por possuir o varão e torção maciços;
- Aumento da vida útil graças ao pistão superdimensionado;
- Estrutura reforçada garantindo a maior vida útil do mercado;
- Redução na oxidação por ser produzido com aço carbono naval Sac 350;
- Equipamento 100% reparável.



BYG L 3.0

Especificações Técnicas

Características

Capacidade de carga		3000 kg
Peso do equipamento		90 100 kg
Largura externa dos garfos	A	520 685 mm
Largura interna dos garfos	B	210 375 mm
Comprimento útil dos garfos	C	950 1150 mm
Comprimento total	D	1300 1500 mm

Rodas

Roda direcional	E	Ø173 x 57 mm
Roda de carga dupla	F	Ø80 x 76 mm
Roda de carga simples	G	N/A

Dimensões

Altura dos garfos abaixados	H	80 (+5) mm
Altura dos garfos elevados	I	190 mm
Altura total	J	1160 mm
Largura mínima do corredor	K	1550 1750 mm
Raio de giro	L	1170 1370 mm
Centro de carga	M	600 mm

Especificações técnicas sujeitas a mudanças sem aviso prévio.
Novembro/2023 - Rev. 0



BYG Transequip - Movimenta a sua Carga
+55 (11) 3583-1312
byg@byg.com.br -

Rua Vereador Joao Cardoso, 02
07793-240
Cajamar - SP
@bygtransequip