

CAPACIDADE



2.000 kg

DIMENSÕES DOS GARFOS



685 x 1.150 mm

RODAS



Dupla de Nylon

ACABAMENTO



Aço Carbono

ESPECIFICAÇÕES TÉCNICAS

CARACTERÍSTICAS SMART 2.0

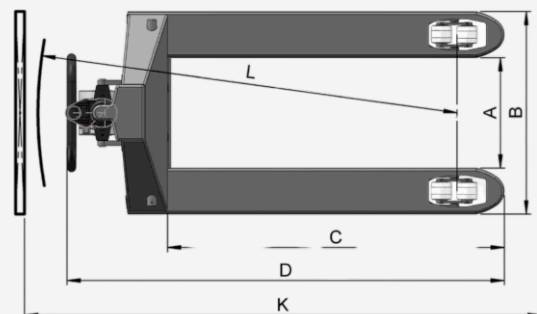
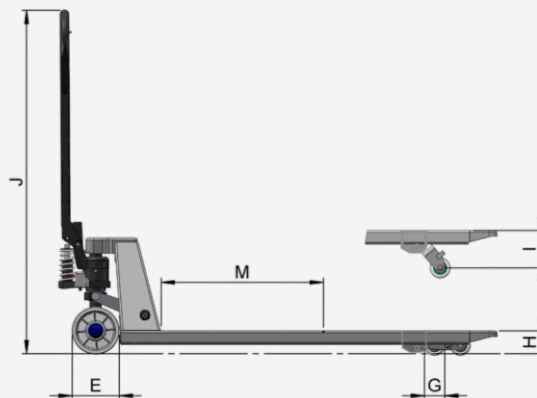
Capacidade de carga		2.000 kg
Peso do equipamento		63 kg
Largura externa dos garfos	A	685 mm
Largura interna dos garfos	B	375 mm
Comprimento útil dos garfos	C	1.150 mm
Comprimento total	D	1.500 mm

RODAS

Roda direcional	E	Ø 160 x 47 mm
Roda de carga dupla	G	Ø 68 x 76 mm

DIMENSÕES

Altura dos garfos abaixados	H	80 (+5) mm
Altura dos garfos elevados	I	200 mm
Altura total	J	1.160 mm
Largura mínima do corredor	K	1.750 mm
Raio de giro	L	1.220 mm
Centro de carga	M	600 mm



DIFERENCIAIS

- ✔ Pontos de lubrificação que garantem maior durabilidade;
- ✔ Buchas em todas articulações proporcionando fácil manutenção e custo reduzido;
- ✔ Excelente custo x benefício;
- ✔ Raio de giro 180°
- ✔ Pistão totalmente reparável;
- ✔ Menor esforço físico para elevação da carga;
- ✔ Indicado para operações leves.

Especificações técnicas sujeitas a mudanças sem aviso prévio.
Maio/2026- Rev. 0

