

CAPACIDADE



2.000 kg*

DIMENSÕES DOS GARFOS



520 x 1.150 mm
685 x 1.150 mm

RODAS



Dupla de Nylon
Sub consulta: Ferro/PU
e Nylon/PU

ACABAMENTO



Aço Carbono
Galvanizado
Inox (bruto/polido)

ESPECIFICAÇÕES TÉCNICAS

CARACTERÍSTICAS

L 2.0 BW

Capacidade de carga		2.000 kg
Peso do equipamento (sem carga)		130 kg
Largura externa dos garfos	A	520 - 685 mm
Largura interna dos garfos	B	160 - 320 mm
Comprimento útil dos garfos	C	1.150 mm
Comprimento total	D	1.500 mm

RODAS

Roda direcional	E	Ø 170 x 48 mm
Roda de carga dupla	F	Ø 80 x 60 mm

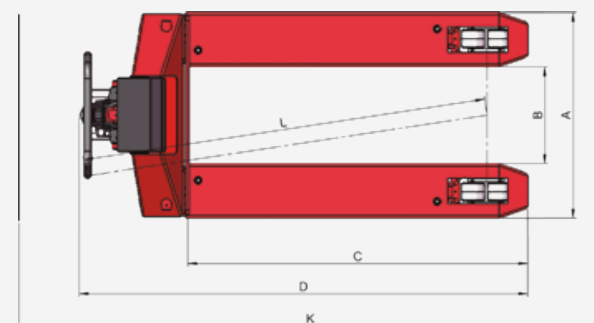
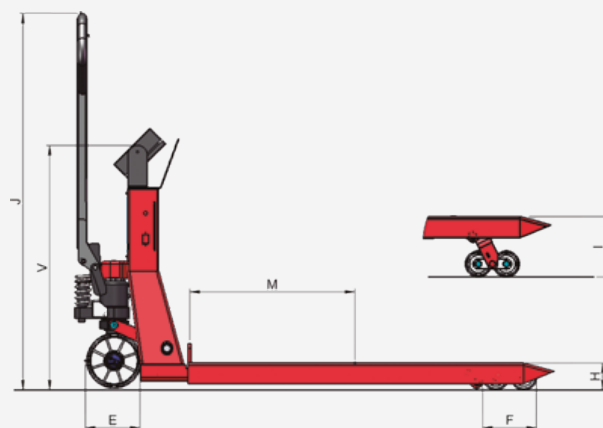
DIMENSÕES

Altura dos garfos abaixados	H	80 (+5) mm
Altura dos garfos elevados	I	200 mm
Altura do monitor	V	760 mm
Altura total	J	1.160 mm
Largura mínima do corredor	K	1.750 mm
Raio de giro	L	1.370 mm
Centro de carga	M	600 mm



DIFERENCIAIS

- ✓ Balança de pesagem Digitron e Toledo - ambas com Selo INMETRO;
- ✓ Pontos de lubrificação que garantem maior durabilidade;
- ✓ Buchas em todas articulações proporcionando fácil manutenção e custo reduzido;
- ✓ Maior resistência por possuir o varão maciço;
- ✓ Estrutura reforçada garantindo a maior vida útil do mercado;
- ✓ Aumento da vida útil graças ao pistão superdimensionado;
- ✓ Equipamento 100% reparável.
- ✓ Capacidade 2.000 kg com precisão a cada 500g;
- ✓ Opcional: Capacidade 1000 kg com precisão a cada 200g*.



Especificações técnicas sujeitas a mudanças sem aviso prévio.

Mai/2026 - Rev. 0

