

<p>CAPACIDADE</p> <p>2.000 kg</p>	<p>DIMENSÕES DOS GARFOS</p> <p>BR1: 900 x 1.150 mm BR3: 1.050 x 1.150 mm BR2: 1000 x 1.150 mm BR4: 1.150 x 1.150 mm</p>	<p>RODAS</p> <p>Duplas de Nylon Opcional: Nylon/PU ou Ferro/PU</p>	<p>ACABAMENTO</p> <p>Aço Carbono</p>
--	--	---	---

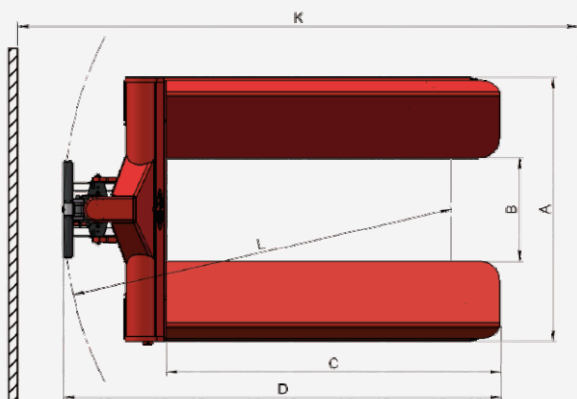
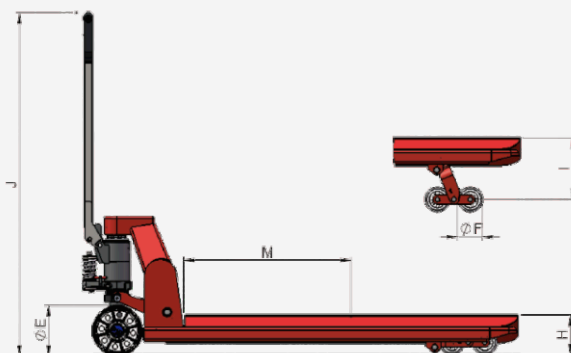
ESPECIFICAÇÕES TÉCNICAS

CARACTERÍSTICAS		L 2.0 BR
Capacidade de carga		2.000 kg
Peso do equipamento (sem carga)		133 kg
Largura externa dos garfos	A	900 - 1.000 - 1.050 - 1.150 mm
Largura interna dos garfos	B	360 - 460 - 510 - 610 mm
Comprimento útil dos garfos	C	1.150 mm
Comprimento total	D	1.500 mm

RODAS		
Roda direcional	E	Ø 173 x 57 mm
Roda de carga dupla	F	Ø 85 x 76 mm
Roda de carga simples	G	Ø 85 x 98 mm

DIMENSÕES		
Altura dos garfos abaixados	H	135 (+5) mm
Altura dos garfos elevados	I	250 mm
Altura total	J	1.160 mm
Largura mínima do corredor	K	1.550 - 1.750 mm
Raio de giro	L	1.170 - 1.370 mm
Centro de carga	M	600 mm

MODELO	TAMANHO BOBINA	EXTERNO GARFO	INTERNO GARFO
BR1	Ø 400 a Ø 800 mm	900	360
BR2	Ø 600 a Ø 1.000 mm	1.000	460
BR3	Ø 700 x 1.200 mm	1.050	510
BR4	Ø 900 x 1.600 mm	1.150	360



DIFERENCIAIS

- ✓ Pontos de lubrificação que garantem maior durabilidade;
- ✓ Buchas em todas articulações proporcionando fácil manutenção e custo reduzido;
- ✓ Maior resistência por possuir o varão e torção maciços;
- ✓ Aumento da vida útil graças ao pistão super dimensionado;
- ✓ Redução na oxidação por ser produzido com aço carbono naval Sac 350;
- ✓ Equipamento 100% reparável.
- ✓ Estrutura reforçada garantindo a maior vida útil do mercado.

Especificações técnicas sujeitas a mudanças sem aviso prévio.

Mai/2026 - Rev. 0

