

<b>CAPACIDADE</b>  <b>1.000 kg</b>	<b>DIMENSÕES DOS GARFOS</b>  <b>685 x 1.150 mm</b>	<b>RODAS</b>  <b>Duplas de Ferro/PU</b>	<b>ACABAMENTO</b>  <b>Aço Carbono Galvanizado Inox (bruto e polido)</b>
---	--	--	--

## ESPECIFICAÇÕES TÉCNICAS

CARACTERÍSTICAS		ION 1.0
Capacidade de carga	Q	<b>1.000 kg</b>
Peso do equipamento (com e sem carga)		<b>143,5 - 135 kg</b>
Plataforma para operador		Não
Elevação		Elétrica
Tração		Elétrica
Largura externa do garfo de elevação	B5	685 mm
Largura interna do garfo de elevação	B11	375 mm
Largura total	B1	685 mm
Comprimento limite traseiro à face do garfo	L	470 mm
Comprimento total	L1	1.604 mm
Centro de carga	C	600 mm
Distância face do garfo ao eixo da roda	X	984 mm
Distância entre eixos	Y	1.310 mm
Velocidade deslocamento (com e sem carga)		4,8 - 5 km/h
Velocidade elevação (com e sem carga)		1,8 - 2,1 m/min
Velocidade descida (com e sem carga)		2,4 - 2,1 m/min
Dimensões dos garfos	S-E-L	50 - 155 - 1.150 mm

### RODAS

Roda de apoio	Ø 49 x 17 mm
Roda de carga dupla	Ø 85 x 76 mm
Roda de tração	Ø 210 x 70 mm

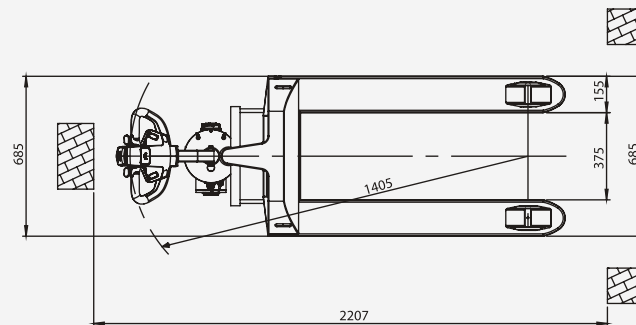
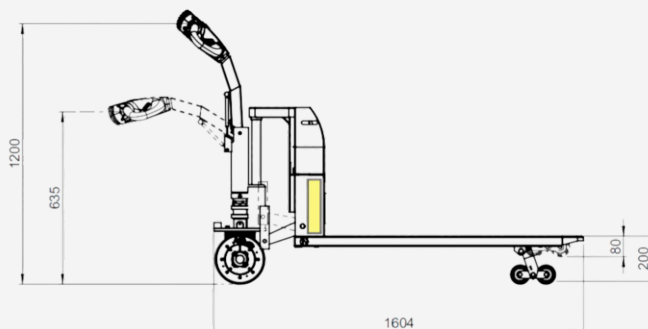
### DIMENSÕES

Altura do timão mínima e máxima	H14	635 ~1.200 mm
Altura máxima de elevação do garfo	H3	200 mm
Altura mínima de elevação do garfo	H13	80 mm
Altura do piso, centro distância entre eixos	M2	35 mm
Raio de giro	WA	1.405 mm
Corredor de operação	AST	2.207 mm
Material de estrutura		ASTM / SAE
Rampa máxima (com e sem carga)		5° %
Nível de ruído para operador		~70 (dB) A

### BATERIA

Motor de elevação	0,8 kW
Bateria de Lítio-Ion	48 V / 20 Ah
Dimensão da bateria	305 x 100 x 335 mm
Peso da bateria	8,5 kg
Carregador de bateria de lítio	48 V / 6 A
Motor tracionário (AC)	0,65 kW
Freio de serviço	Eletromagnético

O Carregamento da bateria pode ser feito dentro e/ou fora do equipamento. Necessita de 3 horas para o carregamento total e a média de tempo de uso contínuo é de 6 horas, dependendo da intensidade de utilização, podendo ser feita a recarga parcial.



## DIFERENCIAIS

- ✓ Pontos de lubrificação que garantem maior durabilidade;
- ✓ Buchas em todas articulações proporcionando fácil manutenção e custo reduzido;
- ✓ Equipamento 100% reparável, com estrutura reforçada garantindo a maior vida útil do mercado;
- ✓ Motor e controlador de tração (AC) - Otimização de movimentação e manutenção reduzida;
- ✓ Inclui bateria e carregador - Autonomia média de trabalho 6 horas;

Especificações técnicas sujeitas a mudanças sem aviso prévio.

Mai/2026 - Rev. 0

