

**CAPACIDADE**

**1.200 kg**
**ELEVAÇÃO**

 AR 1216  
1.600 mm  
AR 1234  
3.350 mm

**DIMENSÕES DOS GARFOS**

 AR 1216 - 580 x 1.150 mm  
AR 1234 - 680 x 1.150 mm

**RODAS**

 Simples de Nylon  
Sob consulta: Nylon / PU

**ACABAMENTO**

 Aço Carbono  
Sob consulta: Galvanizado  
Sob consulta: Inox

## ESPECIFICAÇÕES TÉCNICAS

CARACTERÍSTICAS		AR 1216	AR 1234
Capacidade de carga	Q	1.200 kg	1.200 kg
Peso do equipamento (com e sem bateria)		450 - 400 kg	500 - 455 kg
Modelo de mastro		Simple	Duplo
Elevação		Elétrica	Elétrica
Tração		Manual	Manual
Largura externa do garfo de elevação	B5	580 mm	680 mm
Largura interna do garfo de elevação	B11	230 mm	330 mm
Largura total	B1	840 mm	840 mm
Comprimento útil dos garfos	L	1.150 mm	1.150 mm
Comprimento total	L1	1.685 mm	1.685 mm
Centro de carga	C	600 mm	600 mm
Distância face do garfo ao eixo da roda	X	900 mm	900 mm
Distância entre eixos	Y	1.320 mm	1.320 mm
Velocidade elevação (com e sem carga)		6,6 - 12 m/min	6,6 - 12 m/min

**RODAS**

Tipo de rodagem		Nylon	Nylon
Roda de apoio		Ø 200 x 50 mm	Ø 200 x 50 mm
Roda de carga simples		Ø 85 x 98 mm	Ø 85 x 98 mm

**DIMENSÕES**

Altura da torre fixa	H1	2.200 mm	2.200 mm
Altura de 'Free lift'	H2	N/A	N/A
Altura máxima de elevação do garfo	H3	1.600* mm	3.350* mm
Altura máxima de elevação do mastro	H4	N/A	3.880 mm
Altura mínima de elevação do garfo	H13	90 mm	90 mm
Material de estrutura		ASTM / SAE	ASTM / SAE
Largura mínima do corredor	AST	1.935 mm	1.935 mm
Raio de giro	WA	1.300 mm	1.300 mm
Curva de carga (no centro da carga)		1.200kg x 1.600 mm	1.200kg x 3.350 mm
Altura da alça de tração	H14	910 mm	910 mm
Altura do piso, centro distância entre eixos	M2	25 mm	25 mm

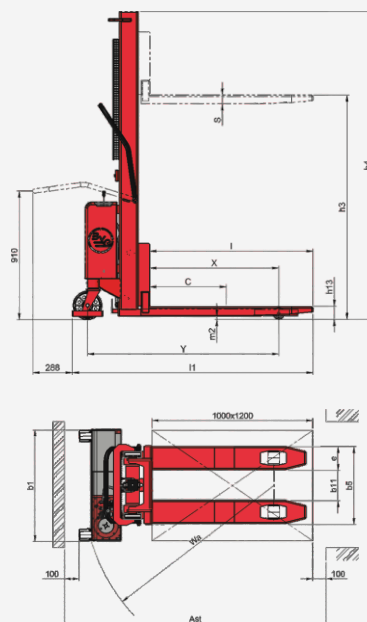
**BATERIA**

Motor de elevação 12vcc		1,6 - 2,2 kW	1,6 - 2,2 kW
Versão corrente alternada 220/380 VAC		-	-
Bateria automotiva		12 V / 180 Ah	12 V / 180 Ah
Dimensão de bateria		210 x 470 x 230 mm	210 x 470 x 230 mm
Peso da bateria		40 kg	40 kg
Carregador de bateria		12 V / 15 A	12 V / 15 A
Bateria de Lítio-Ion (Opcional)		12 V / 100 Ah	12 V / 100 Ah
Carregador de bateria de lítio (Opcional)		12 V / 30 A	12V / 30 A

\*Devido a deflexão a lança com carga máxima, a altura pode sofrer decréscimo de 70 milímetros.

Especificações técnicas sujeitas a mudanças sem aviso prévio.

Mai/2026 - Rev. 0



## DIFERENCIAIS

- ✓ Buchas em todas articulações proporcionando fácil manutenção e custo reduzido;
- ✓ Aumento da vida útil graças ao pistão superdimensionado;
- ✓ Equipamento 100% reparável;
- ✓ Estrutura reforçada garantindo a maior vida útil do mercado;
- ✓ Elevação de carga com sistema eletro-hidráulico;
- ✓ Versão corrente contínua (CC) inclui bateria e carregador com autonomia de 8 horas de uso;
- ✓ Versão corrente alternada (AC) garante 24 horas de uso quando conectada à energia elétrica, inclui cabo de 10 m.

